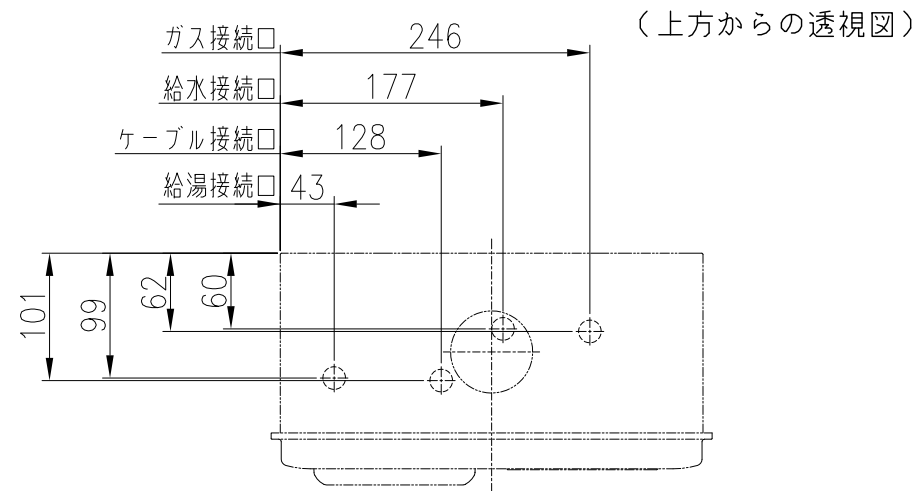


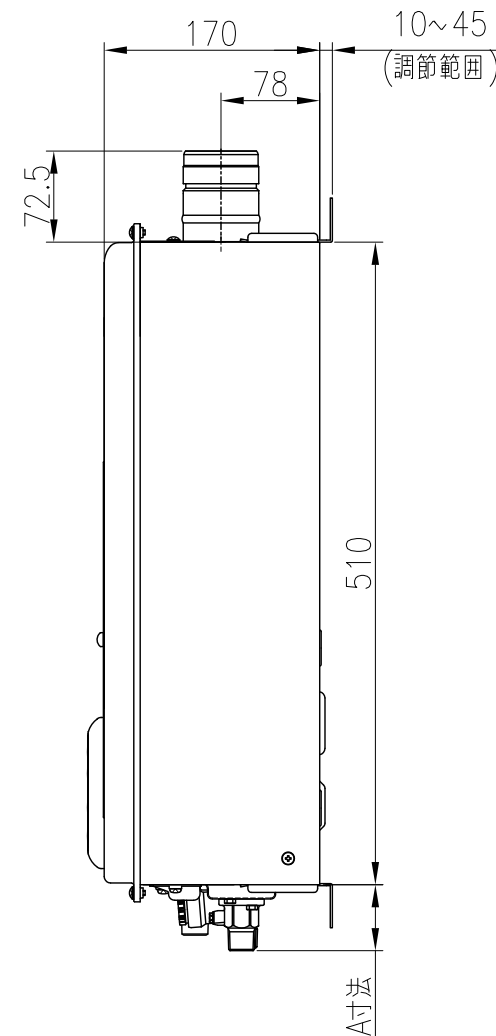
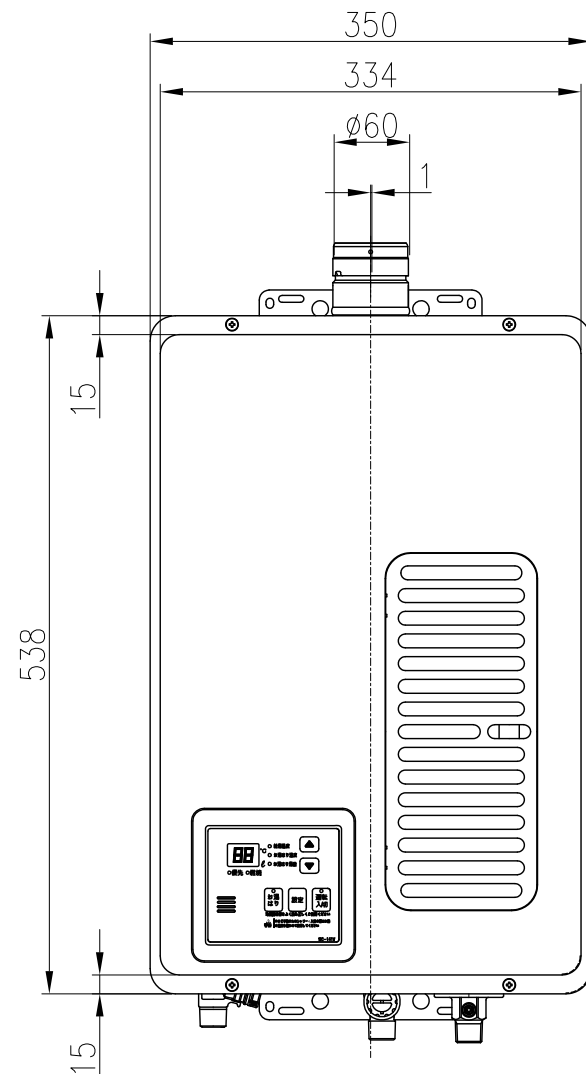
[単位：mm]

■固定仕様と部材仕様

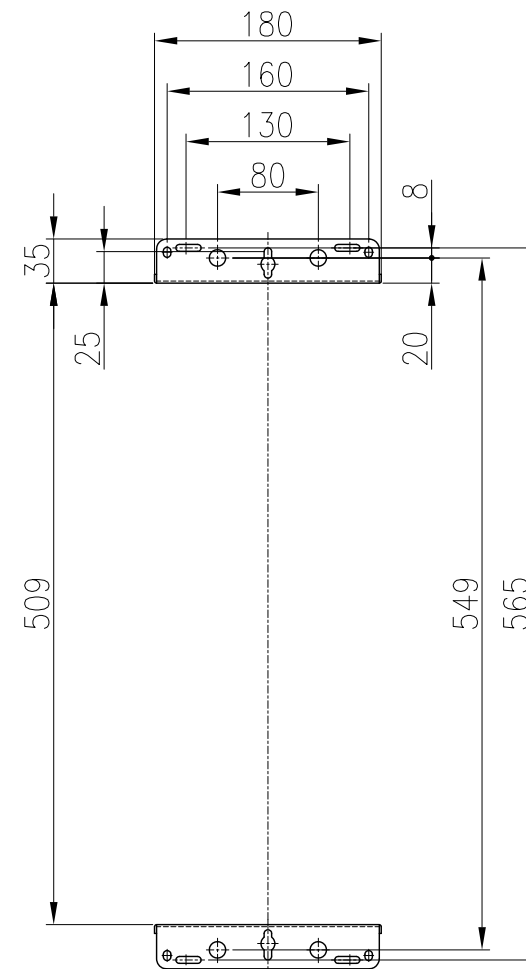
固定仕様	部材	設置種別	部材寸法	固定本数	引張耐力	備考	(国土交通省告示第1447号の第5)
木壁固定	木ネジ	壁掛	φ4.8x38	4	0.3kN/本以上(木下地15mm) 0.2kN/本以上(木下地12mm)	JIS B 1112-1995 に準拠	≡
RC壁固定	プラグ	壁掛	φ6x30	4	0.3kN/本以上	付属木ネジとの組み合わせ	≡
	おねじ形あと施工アンカー	壁掛	M6x30以上	2	2.2kN/本以上	プラグ+アンカーの組み合わせ。アンカーは現地調達品。プラグ併用時はアンカーで耐力確保するものとする。	≡



	A寸法 (mm)
ガス	52
水	50
湯	40



(壁掛金具)



名称	ガス給湯器	
品名	KG-516FESF-Q	
型式名	RUX-V1615SWFA	
設置方式	屋内壁掛設置型	
給排気方式	強制排気方式・FE	
外形寸法 (mm)	高さ538×幅350×奥行170	
質量 (kg)	16.0 (満水時 16.5)	
*ガス消費量 (kW)	34.9(30,000kcal/h)~5.58(4,800kcal/h)	
適応ガス種	13A・12A	
*給湯能力	16号~2.6号	
エネルギー消費効率 (%)	80.6	
最低作動水圧 (kPa)	10(0.1kgf/cm ²)	
最低作動流量 (L/min)	2.7	
給湯量の範囲 (L/min)	16~2.7	
給湯温度調節	35, 37~48, 50, 60℃ (15段階)	
点火方式	連続放電, ダイレクト着火方式	
電源	AC100V(50/60Hz)	
消費電力 (W)(50/60Hz)	63(待機時 2.2), 凍結予防ヒータ 作動時 74	
安全装置	立消え安全装置, 空だき防止装置, 過熱防止装置 (ハイルミットスイッチ, 温度ヒューズ), 過電流防止装置, 過圧防止安全装置, ファン回転検出装置, 漏電安全装置, 沸騰防止装置, 不完全燃焼検出装置 (COセンサー)	
凍結予防対策	凍結予防ヒータ	
接続	給水	15A(R1/2)
	給湯	15A(R1/2)
	給排気筒	排気筒φ60, 最大延長 7m4 曲
付属品	取扱説明書(保証書付), 設置工事説明書, 所有者票, 木ねじセット, アース線	
主な別売品	浴室リモコン (KG-RB507A), 増設リモコン (SC-120-KG), 配管カバー (UOP-Y101(K)-UW), 操作部カバーセット (RU-FFKC-V3), サイレンサー (EFLS-1), 2心ケーブル, φ60トップセット	

*印は13Aの値です。

●リモコンについては、リモコンの図面をご参照ください。

分類名称	ガス給湯器	
商品名	KG-516FESF-Q	
東京ガス株式会社		
作成年月	平成26年7月	GASTAR

この仕様は改良のため予告なく変更することがありますのでご了承ください。 製品の設置基準、施工方法等については工事説明書をご覧ください。