

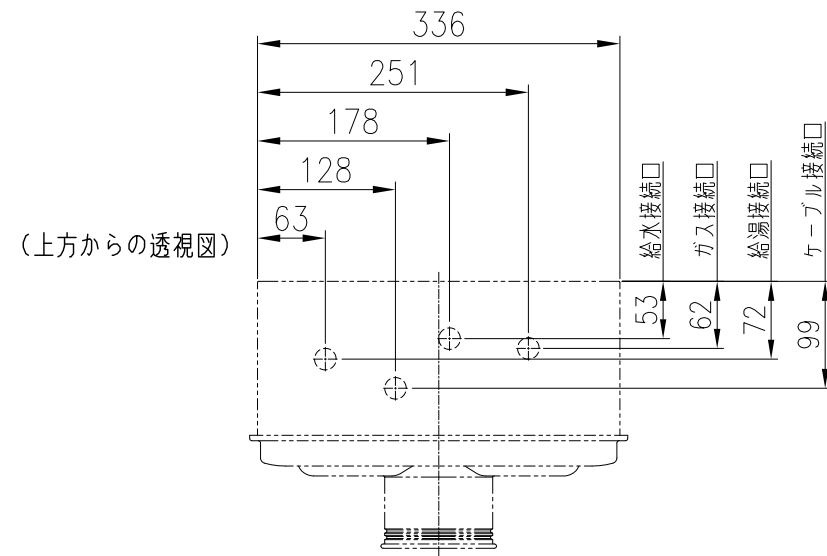
■固定仕様と部材仕様

固定仕様	部材	設置種別	部材寸法	固定本数	引張耐力	備考	(国土交通省告示第1447号の第5)
木壁固定	木ネジ	壁掛	φ4.8x38	4	0.3kN/本以上(木下地15mm) 0.2kN/本以上(木下地12mm)	JIS B 1112-1995 に準拠	三
		据置(上部固定有)		2	合計0.6kN以上		二
RC壁固定	プラグ	壁掛	φ6x30	4	0.3kN/本以上	付属木ネジとの組み合わせ	三
		据置(上部固定有)		2	合計0.6kN以上		二
	おねじ形あと施工アンカー	壁掛	M6x30 以上	2	2.2kN/本以上	プラグ+アンカーの組み合わせ。アンカーは現地調達品。プラグ併用時はアンカーで耐力確保するものとする。	三
		据置(上部固定有)	M5x20 以上	1	合計0.6kN以上		二
ALC壁固定	挟み込み金具	壁掛	M10	4	0.3kN/本以上		三
	プラグ	据置(上部固定有)	φ6x30	2	合計0.6kN以上	付属木ネジとの組み合わせ	二
PS固定	おねじ形あと施工アンカー	壁掛	M5x10	3	0.5kN/本以上		三
		据置(上部固定有)		1	合計0.6kN以上	プラグ+アンカーの組み合わせ。アンカーは現地調達品。プラグ併用時はアンカーで耐力確保するものとする。	二

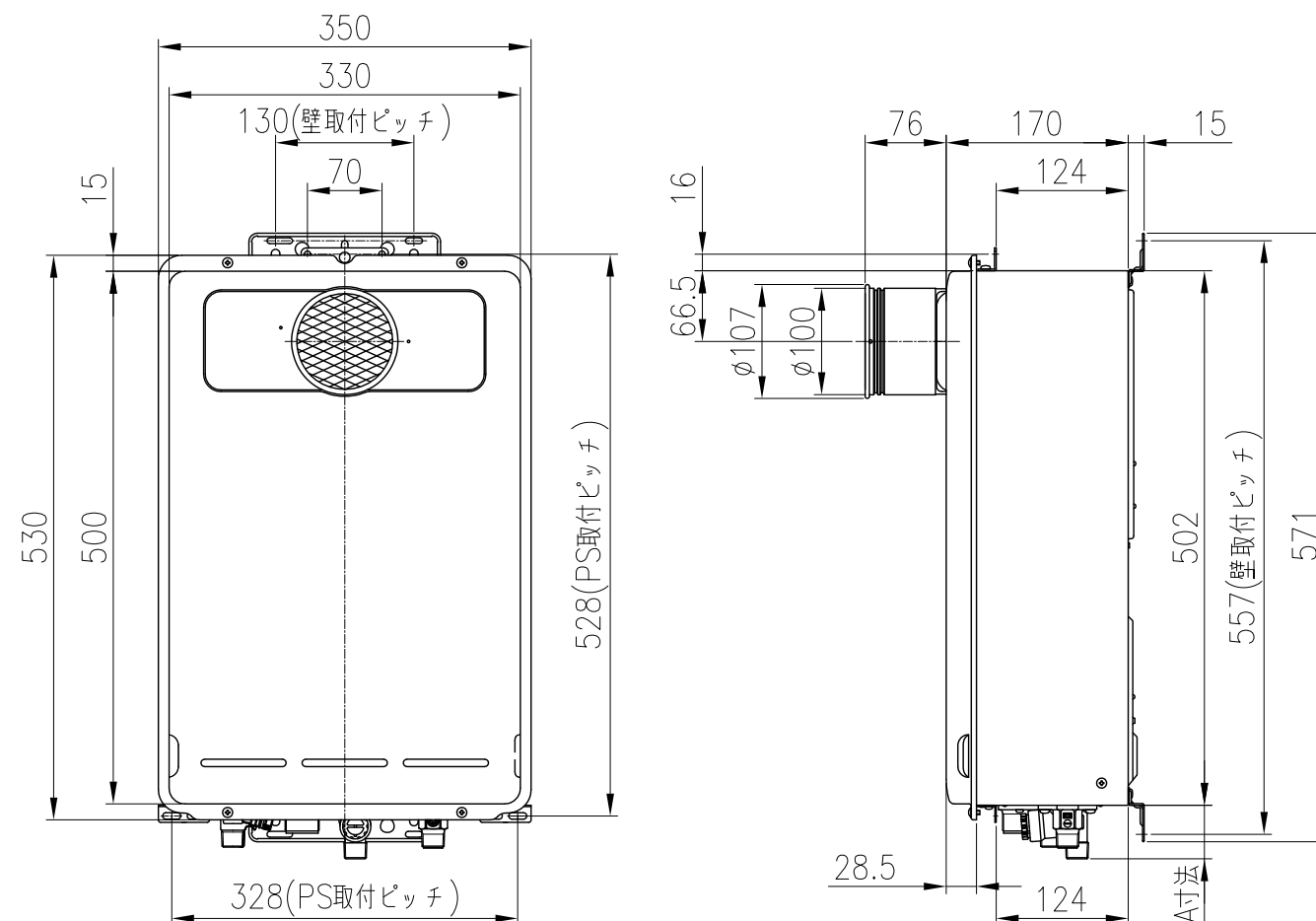
[単位：mm]

名称	ガス給湯器	
品名	KG-A524RFTC	
型式名	RUX-A2403T	
設置方式	PS(扉内)設置型	
給排気方式	強制排気方式	
外形寸法(mm)	高さ530×幅350×奥行170	
質量(kg)	19.0(満水時 19.5)	
※ガス消費量(kW)	50.0(43,000kcal/h)~6.51(5,600kcal/h)	
適応ガス種	13A・12A	
※給湯能力	24号~3号	
エネルギー消費効率(%)	83.7	
最低作動水圧(kPa)	10(0.1kgf/cm ²)	
最低作動流量(L/min)	2.7	
給湯量の範囲(L/min)	24~3.0	
給湯温度調節	固定湯温60°C(50°C,42°C切替可能) 別売リモコンにて35~60°C可変(15段階)	
点火方式	連続放電ダイレクト着火	
電源	AC100V(50/60Hz)電源ケーブル長さ2m	
消費電力(W)(50/60Hz)	45(待機時1.5),凍結予防ヒータ 作動時90	
安全装置	立消え安全装置, 空だき防止装置, 過電流防止装置, 過熱防止装置 (ハイリミットスイッチ・温度ヒューズ), 過圧防止安全装置, ファン回転検出装置, 漏電安全装置, 沸騰防止装置	
凍結予防対策	凍結予防ヒータ	
接続	給水	20A(R3/4)
	給湯	20A(R3/4)
	ガス	20A(R3/4)
付属品	取扱説明書(保証書付), 工事説明書, 器具取付けビスセット, アース線	
主な別売品	台所リモコン(KG-RK507A) 浴室リモコン(KG-RB507A) 2芯ケーブル	

*印は13Aの値です。



	A寸法 mm
ガス	40
水	50
湯	41
電気	26



●リモコンについては、リモコンの図面をご参照ください。

分類名称	ガス給湯器
商品名	KG-A524RFTC
東京ガス株式会社	
作成年月	平成27年7月 GASTAR

この仕様は改良のため予告なく変更することがありますのでご了承ください。

製品の設置基準、施工方法等については工事説明書をご覧ください。