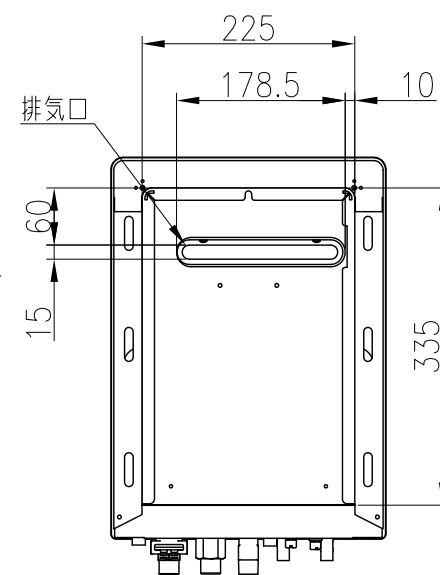
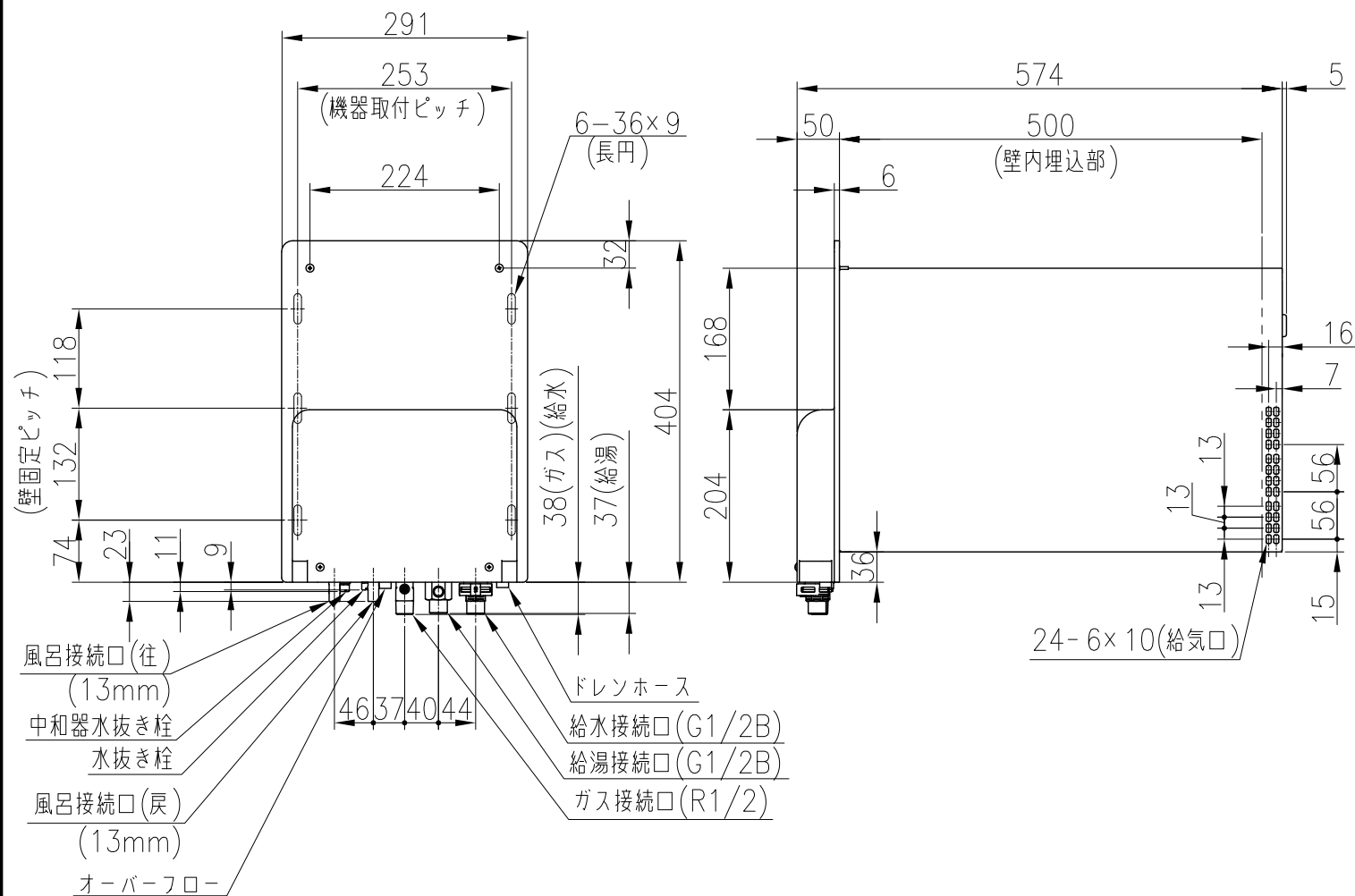
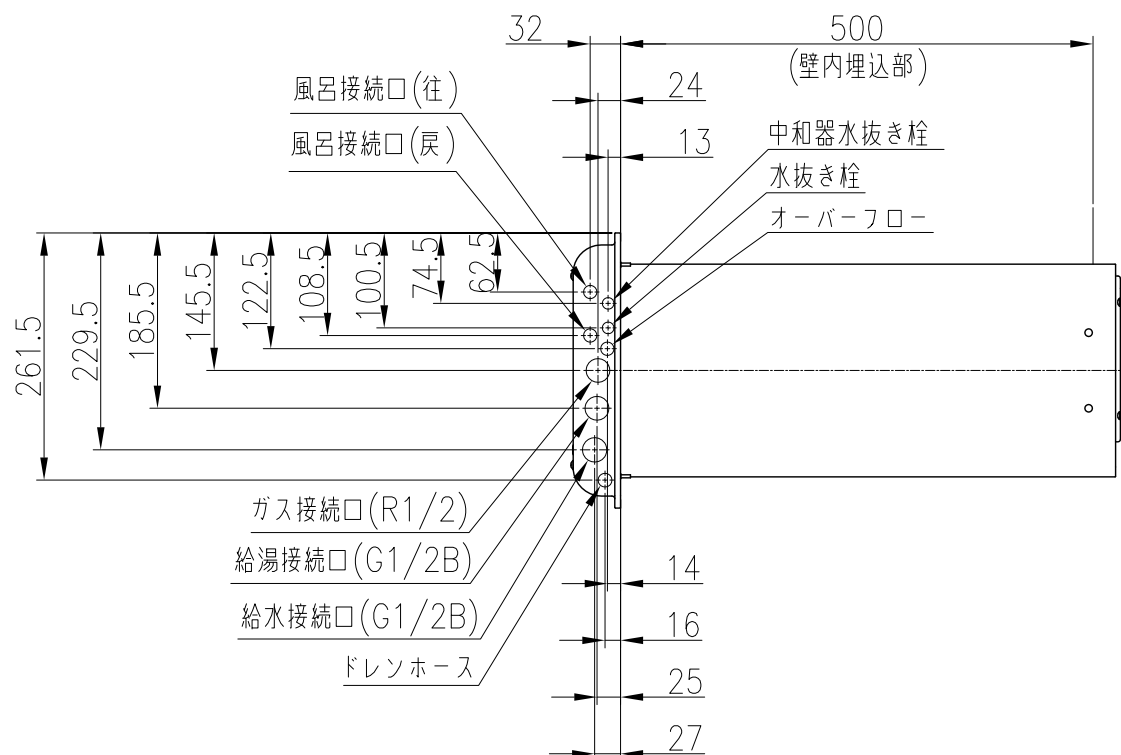


[単位：mm]



名称	壁貫通型ガスふろ給湯器	
品名	KG-S808RFWHB-XK	
型式名	HOL-E800SA	
設置方式	壁貫通型	
給排気方式	強制排気方式	
外形寸法(mm)	高さ404×幅291×奥行579	
質量(kg)	23	
*ガス消費量(kW)	同時給湯	26.2(22,500kcal/h)
	ふろ	15.7(13,500kcal/h)
	給湯	12.2(10,500kcal/h)
適応ガス種	13A・12A	
*エネルギー消費効率(%)	給湯・おひたき	91.5
	給湯	95.0(給湯)・80.0(ふろ)
*給湯能力	給湯時最大出湯量(L/min)	8.2号~2.9号
	給湯温度調節	16
給湯・お湯はり	給湯温度調節	32~60°C(17段階)
	自動お湯はり	37~48°C(12段階)
	水位(量)調節	16段階 60~300L(20L毎)、350L,400L,990L
	最大出湯量(L/min)	16
*能力 kW(kcal/h)	最低作動流量(L/min)	2.7
	最低作動水圧(kPa)	10(0.1kgf/cm <sup>2</sup> )
	おひたき方式	強制循環方式
連続おひたき	連続おひたき	設定温度まで沸き上げて自動停止 (浴室リモコンで約1分間のおひたき可能)
	温度制御方式	戻り湯温検知(サーミスタ) ON/OFF制御
	および 温度調節範囲	37~48°C(12段階)
	最低作動水量(L/min)	3.5
*ポンプ機外揚程(kPa)	ポンプ機外揚程(kPa)	68(6.9)(50Hz/60Hz at 5L/min)(170Hz)
	点火方式	連続放電ダイレクト着火方式
電源	AC100V(50/60Hz)	
消費電力(W)(50/60Hz)	85(待機時0.9), 凍結予防ヒータ 作動時 134	
安全装置	立消え安全装置, 空だき安全装置, 空だき防止装置, 過熱防止装置(温度ヒューズ), 過電流防止装置, 沸騰防止装置, ファン回転検出装置, 漏電安全装置, 過圧防止安全装置, 中和器詰まり検知装置	
	凍結予防対策	給湯 凍結予防ヒータ ふろ 凍結予防ヒータ
接続	給水	15A(G1/2B)
	給湯	15A(G1/2B)
	おひたきガス	13mm循環ホース接続 15A(R1/2)
付属品	浴室リモコンKG-RB814A-E9C(リモコン線3m付), 工事説明書, 取扱説明書(保証書付き), 給湯分岐管, 漏電ブレーカー付電源コード(8m), 電線保護管, 器具取付部品セット, 循環アダプター(循環ホース2m付), リモコン取扱説明書	
	主な別売品 シャワー金具SS, 設置台A, ウィンドサッシ用金具, 排気カバー, 戸建設置用スリーブE, カウンターセット, カウンターアダプターS1A, 水抜き栓ジョイントHOL-E	

\*印は13Aの値です。

●リモコンについては、リモコンの図面をご参照ください。

分類名称	壁貫通型ガス風呂給湯器
商品名	KG-S808RFWHB-XK
東京ガス株式会社	
作成年月	平成26年2月 <b>GASTAR</b>

この仕様は改良のため予告なく変更することがありますのでご了承ください。  
製品の設置基準、施工方法等については工事説明書をご覧ください。