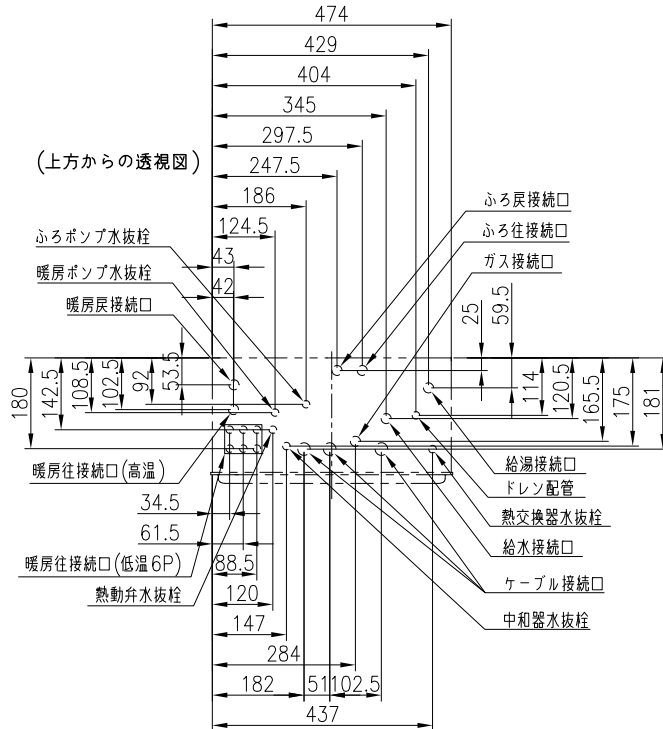
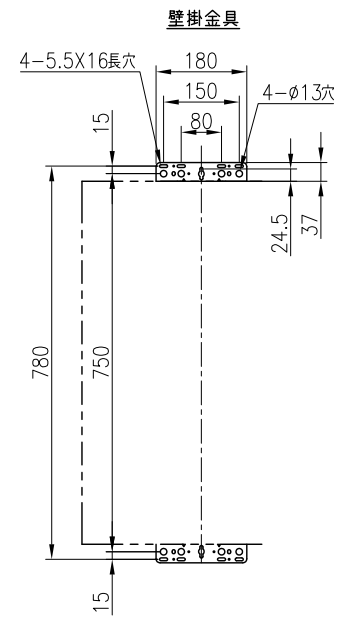
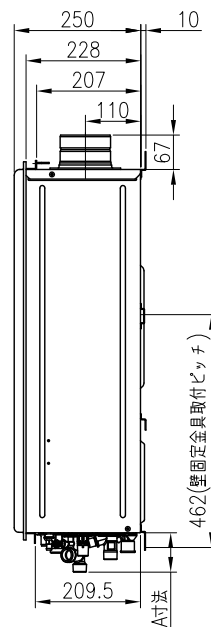
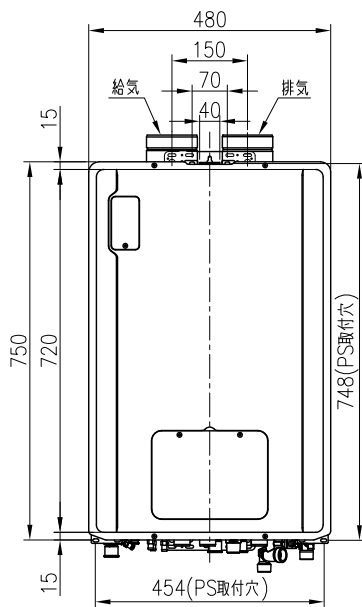


| 固定仕様 | 部材 | 設置種別 | 部材寸法 | 固定本数 | 引張耐力 | 備考 | (国土交通省告示第1447号の第5) |
|--------|--------------|-----------|---------|------|-----------|--|--------------------|
| 木壁固定 | 木ネジ | 据置(上部固定有) | φ4.8x38 | 2 | 合計0.6kN以上 | JIS B 1112-1995に準拠 | 二 |
| RC壁固定 | プラグ | 壁掛 | φ6x30 | 4 | 0.3kN/本以上 | 付属木ネジとの組み合わせ | 三 |
| | | 据置(上部固定有) | | 2 | 合計0.6kN以上 | | 二 |
| | おねじ形あと施工アンカー | 壁掛 | M6x30以上 | 2 | 2.2kN/本以上 | プラグ+アンカーの組み合わせ。アンカーは現地調達品。プラグ併用時はアンカーで耐力確保するものとする。 | 三 |
| ALC壁固定 | 挟み込み金具 | 壁掛 | M10 | 4 | 0.3kN/本以上 | 防振壁固定金具、防振架台 | 三 |
| | | 据置(上部固定有) | | 2 | 合計0.6kN以上 | | 二 |
| | おねじ形あと施工アンカー | 据置(上部固定有) | M5x20以上 | 1 | 合計0.6kN以上 | プラグ+アンカーの組み合わせ。アンカーは現地調達品。プラグ併用時はアンカーで耐力確保するものとする。 | 二 |
| PS固定 | 小ネジ | 壁掛 | M5x10 | 4 | 0.5kN/本以上 | | 三 |

[単位: mm]



| 接続口 | A寸法 | 接続口口径 |
|-------|-----|-----------|
| ガス | 40 | 20A(R3/4) |
| 給水 | 78 | 20A(R3/4) |
| 給湯 | 53 | 20A(R3/4) |
| 風呂往 | 39 | CCHMジョイント |
| 風呂戻 | 39 | CCHMジョイント |
| 暖房高温往 | 48 | CCHMジョイント |
| 暖房低温往 | 23 | CHMジョイント |
| 暖房戻 | 48 | CCHMジョイント |
| ドレン配管 | 46 | 15A(R1/2) |



 TOKYO GAS

| | | |
|------|-----------------|---------------|
| 分類名称 | 給湯暖房用熱源機 | |
| 商品名 | IT4211CRSoSW6CU | |
| 図番 | 47640 | |
| 作成年月 | 平成25年12月 | GASTAR |

■ 仕 様

(1) 品 名 IT4211CRSoSW6CU

(2) 納入者 株式会社ガスター

東京都世田谷区新町3-1-9

(3) 仕様

ガス給湯暖房用熱源機(自動試運転、Q機能付)(給湯能力24号タイプ)

| 項 目 | 仕 様 | |
|-------------------|---|---|
| 種 類 | ガス給湯暖房機(自動試運転、Q機能付) | |
| 名 称 | IT4211CRSoSW6CU | |
| 設 置 方 式 | PS 標準・扉内設置式 屋外壁掛・据置設置式 | |
| 給 排 気 方 式 | 屋外給排気延長式 | |
| 外 形 寸 法 | 750(高さ)×480(幅)×250(奥行)mm | |
| 重 量 | 44kg(満水時 48kg) | |
| ガ ス 消 費 量 | ガ ス 種 類 | 13A/12A |
| | 給 湯 | 44.2kW(38,000kcal/h) / 41.2kW(35,400kcal/h) |
| | 暖 房 | 20.6kW(17,700kcal/h) / 19.2kW(16,500kcal/h) |
| 標 準 出 力 | 同 時 | 64.8kW(55,700kcal/h) / 60.4kW(51,900kcal/h) |
| | 給 湯 | 41.9kW(36,000kcal/h) |
| | 暖 房 | 高温 17.4kW(15,000kcal/h) 低温 60℃時 15.2kW(13,100kcal/h)、70℃時 10.2kW(8,800kcal/h) |
| 追 っ だ き | 9.9kW(8,500kcal/h) | |
| エ ネ ル ギ ー 消 費 効 率 | 93.0% | |
| 熱 効 率 | 給 湯 | 95.0% |
| | 暖 房 | 87.0%(高温側:85.0%、低温側:89.0%) |
| 2 缶 3 水 路 方 式 | 給 湯 | 先止め式 |
| | 暖 房 | 温水循環方式 |
| | 追 っ だ き | ポンプ循環方式 |
| 最 低 作 動 流 量 | 給 湯 | 2.7L/min |
| | 暖 房 | — |
| | 追 っ だ き | 2.9L/min |
| 温 度 制 御 方 式 | 給 湯 | 電子式ガス比例制御(Q機能) |
| | 暖 房・追 っ だ き | 電子式ガス比例制御及びON/OFF制御方式 |
| 温 度 調 節 | 給 湯 | 32℃、35℃、37℃～48℃(1℃刻み)、50℃、55℃、60℃(17 段階切替可) |
| | 追 っ だ き | 33℃～48℃(16 段階切替可) |
| | 暖 房 | 高温 80℃ 低温 60℃(45,50,55,65,70℃切替可) |
| 点 火 方 式 | 連続放電、ダイレクト着火方式 | |
| ポ ン プ 機 外 揚 程 | 暖 房 | 高温 37.3kPa[3.8mH ₂ O(12.5L/min)]、低温 51.5kPa[5.3mH ₂ O(17.0L/min)] |
| | 追 っ だ き | 73.3kPa[7.5mH ₂ O(5.0L/min)] |
| 許 容 シ ス テ ム 水 量 | 24L(銅管)、35L(樹脂管) | |
| 排 気 フ ァ ン 制 御 方 式 | 給 湯 | 負荷による比例制御 |
| | 暖 房 | 負荷による比例制御 |
| | 同 時 | 負荷による比例制御 |
| 給 湯 量 制 御 方 式 | 水量比例制御方式 | |
| 電 源 | AC100V 50Hz/60Hz 共用 | |
| 消 費 電 力 | 最大時 230/230W(50/60Hz)・待機時 1.3W・凍結予防ヒータ作動時 205W | |
| 安 全 装 置 | 立消え安全装置、空だき安全装置、空だき防止装置、停電安全装置、過熱防止装置、過電流防止装置、過圧防止安全装置、ファン回転検出装置、暖房ポンプ回転検出装置、中和器詰まり検知装置、漏電安全装置、沸騰防止装置 | |
| 凍 結 予 防 装 置 | 給 湯 | 凍結予防ヒータON・OFF制御 |
| | 追 っ だ き | 凍結予防ヒータON・OFF制御+ポンプ自動運転 |
| 接 続 口 径 | 暖 房 | 低温燃焼制御+ポンプ自動運転 |
| | ガ ス | 20A(R3/4) |
| | 給 水 | 20A(R3/4) |
| | 給 湯 | 20A(R3/4) |
| | 暖 房 | 高温:CCHM、低温:CHM (6P) |
| | 往 戻 | CCHM |
| | 追 っ だ き(往き・戻り) | CCHM |
| | ド レ ン 配 管 | 15A(R1/2) |
| 電 線 管 | C31×3 | |
| 電 気 | 本体電源AC100V 3芯(うち1芯アース用)、リモコン線DC12V 2芯 | |
| 標 準 付 属 品 | 取扱説明書(保証書付き)、工事説明書 取付けネジ類(一式)、信号線(接続線)一式 | |
| 別 売 品 | 浴室リモコン、台所リモコン、配管カバー、据置台 ふろアダプタ、排気カバー、リモコンケーブル | |

※仕様は予告なく変更する場合があります。

(図面番号 47640)