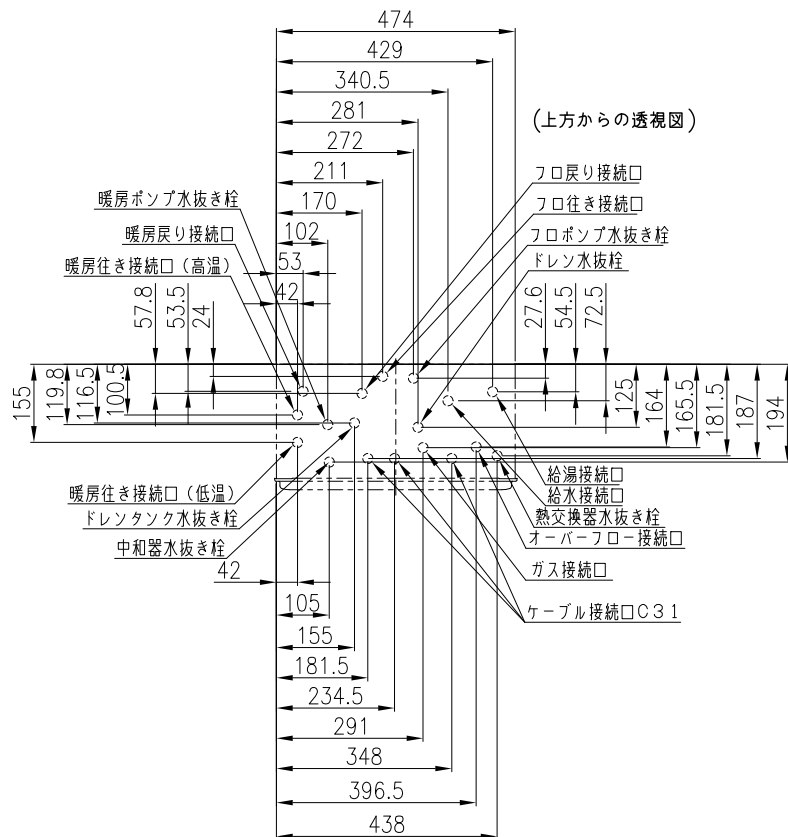
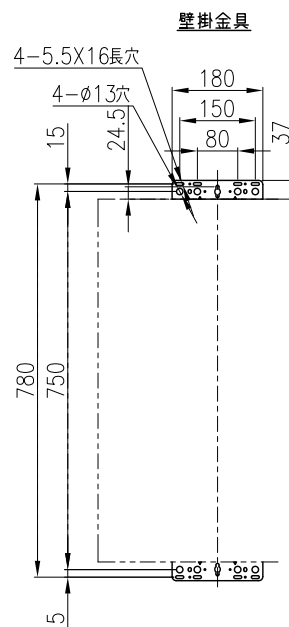
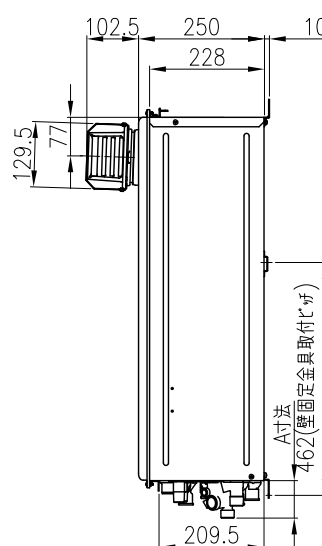
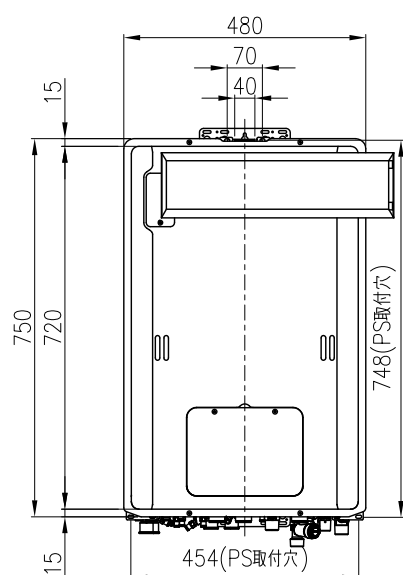


固定仕様	部材	設置種別	部材寸法	固定本数	引張耐力	備考	(国土交通省告示第1447号の第5)
木壁固定	木ネジ	据置(上部固定有)	φ4.8x38	2	合計0.6kN以上	JIS B 1112-1995 に準拠	二
RC壁固定	プラグ	壁掛	φ6x30	4	0.3kN/本以上	付属木ネジとの組み合わせ	三
		据置(上部固定有)		2	合計0.6kN以上		二
	おねじ形あと施工アンカー	据置(上部固定有)	M6x30以上	2	2.2kN/本以上	プラグ+アンカーの組み合わせ。アンカーは現地調達品。	三
ALC壁固定	プラグ	壁掛	φ6x30	4	0.3kN/本以上	付属木ネジとの組み合わせ	三
		据置(上部固定有)		2	合計0.6kN以上		二
	おねじ形あと施工アンカー	据置(上部固定有)	M5x20以上	1	合計0.6kN以上	プラグ+アンカーの組み合わせ。アンカーは現地調達品。プラグ併用時はアンカーで耐力確保するものとする。	二
PS固定	小ネジ	壁掛	M5x10	4	0.5kN/本以上		三

[単位: mm]



接続口	A寸法	接続口口径
ガス	42	20A(R3/4)
給水	74	20A(R3/4)
給湯	50	20A(R3/4)
ふろ往	39	CCHMジョイント
ふろ戻	39	CCHMジョイント
暖房高温往	48	CCHMジョイント
暖房低温往	48	CCHMジョイント
暖房戻	48	CCHMジョイント
オーバーフロー	43	15A(R1/2)



TOKYO GAS

分類名称	給湯暖房用熱源機	
商品名	IT4212BRS ₂ SWTM	
図番	47749	
作成年月	平成26年1月	GASTAR

■仕 様

- (1) 品 名 IT4212BRS2SWTM
 (2) 納入者 株式会社ガスター
 東京都世田谷区新町3-1-9
 (3) 仕 様

給湯暖房用熱源機(自動試運転、Q機能付)(給湯能力24号タイプ)

項 目	仕 様		
種 類	給湯暖房用熱源機(自動試運転、Q機能付)		
名 称	IT4212BRS2SWTM		
設 置 方 式	PSアルコーフ設置式 屋外壁掛・据置設置式		
給 排 気 方 式	強制排気方式		
外 形 寸 法	750(高さ)×480(幅)×250(奥行)mm		
重 量	42 kg(満水時 45 kg)		
ガ ス 消 費 量	ガ ス 種 類	13A/12A	
	給 湯	44.2kW(38,000kcal/h)／41.2kW(35,400kcal/h)	
	暖 房	13.7kW(11,800kcal/h)／12.8kW(11,000kcal/h)	
標 準 出 力	同 時	57.8kW(49,700kcal/h)／53.9kW(46,400kcal/h)	
	給 湯	41.9kW(36,000kcal/h)	
	暖 房	高 温	11.6kW(10,000kcal/h)
		低 温	60℃時 7.6kW(6,500kcal/h)、70℃時 7.2kW(6,200kcal/h)
	追 い だ き	9.3kW(8,000kcal/h)	
エ ネ ル ギ 一 消 費 効 率	93%		
熱 効 率	給 湯	95%	
	暖 房	87.0%(高温側:85.0%、低温側:89.0%)	
2 缶 3 水 路 方 式	給 湯	先止め式	
	暖 房	温水循環方式	
	追 い だ き	ポンプ循環方式	
最 低 作 動 流 量	給 湯	2.7L/min	
	暖 房	—	
	追 い だ き	2.9L/min	
温 度 制 御 方 式	給 湯	電子式ガス比例制御(Q機能)	
	暖 房・追 い だ き	電子式ガス比例制御及びON/OFF制御方式	
温 度 調 節	給 湯	32℃、35℃、37℃～48℃(1℃刻み)、50℃、55℃、60℃(17段階切替可)	
	追 い だ き	33℃～48℃(16段階切替可)	
	暖 房	高 温	80℃
		低 温	60℃(45、50、55、65、70℃切替可)
点 火 方 式	連続放電、ダイレクト着火方式		
ポ ン プ 機 外 揚 程	暖 房	高温 56.0kPa[5.7mH ₂ O(6.0L/min)]、低温 74.0kPa[7.5mH ₂ O(8.0L/min)]	
	追 い だ き	65.7kPa[6.7mH ₂ O(5.0L/min)]	
許 容 シ ス テ ム 水 量	24L(銅管)、35L(樹脂管)		
排 気 フ ァ ン 制 御 方 式	給 湯	負荷による比例制御	
	暖 房	負荷による比例制御	
	同 時	負荷による比例制御	
給 湯 量 制 御 方 式	水量比例制御方式		
電 源	AC100V 50Hz/60Hz 共用		
消 費 電 力	最大時 200W(50/60Hz)・待機時 1.9W・凍結予防ヒーター作動時 230W		
安 全 装 置	立消え安全装置、空だき安全装置、空だき防止装置、停電安全装置、過熱防止装置、過電流防止装置、過圧防止安全装置、ファン回転検出装置、暖房ポンプ回転検出装置、中和器詰まり検知装置、漏電安全装置、沸騰防止装置		
凍 結 予 防 装 置	給 湯	凍結予防ヒーターON・OFF 制御	
	追 い だ き	凍結予防ヒーターON・OFF 制御＋ポンプ自動運転	
接 続 口 径	暖 房	低温燃焼制御＋ポンプ自動運転	
	ガ ス	20A(R3/4)	
	給 水	20A(R3/4)	
	給 湯	20A(R3/4)	
	暖 房	往 き	高温:CCHM、低温:CCHM
		戻 り	CCHM
	追 い だ き (往 き ・ 戻 り)	CCHM	
	オ ー バ ー フ ロ ー	※最大延長(樹脂管):25m、(銅管):25m10曲り	
電 線	15A(R1/2)		
電 気	C31×3		
標 準 付 属 品	本体電源AC100V 3芯(うち1芯アース用)、リモコン線DC12V 2芯 ドレン排水切替ユニット、取扱説明書(保証書付き)、設置工事説明書、 取付けネジ類(一式)、信号線(接続線)一式		
別 売 品	浴室リモコン、台所リモコン、配管カバー、据置台、ふろアダプタ、リモコンケーブル		

※仕様は予告なく変更する場合があります。

(図面番号 47749)