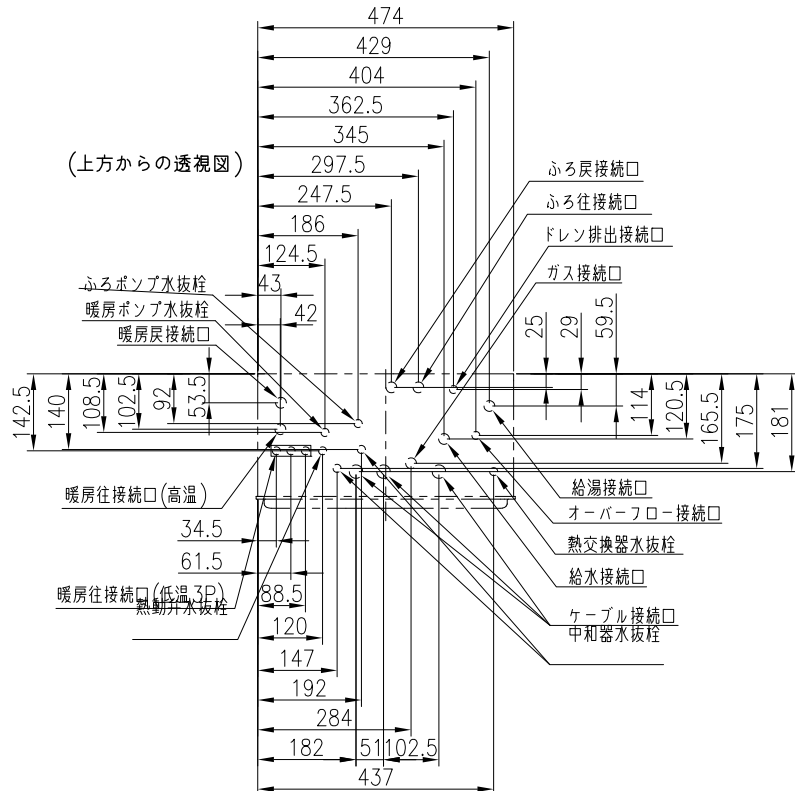
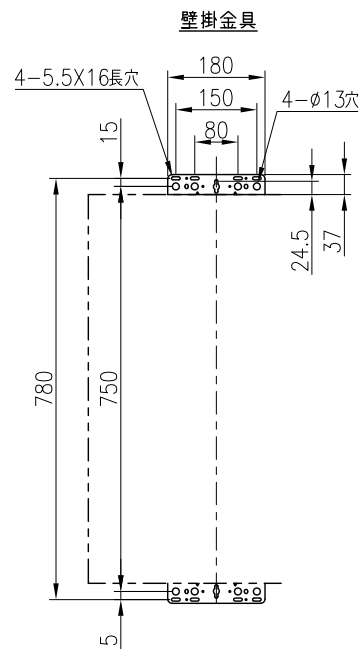
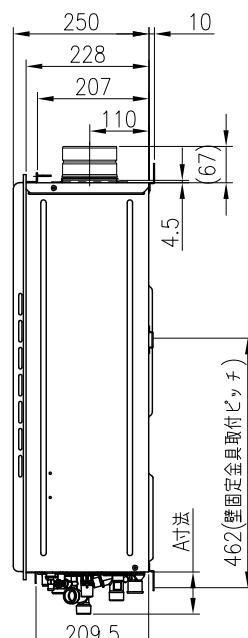
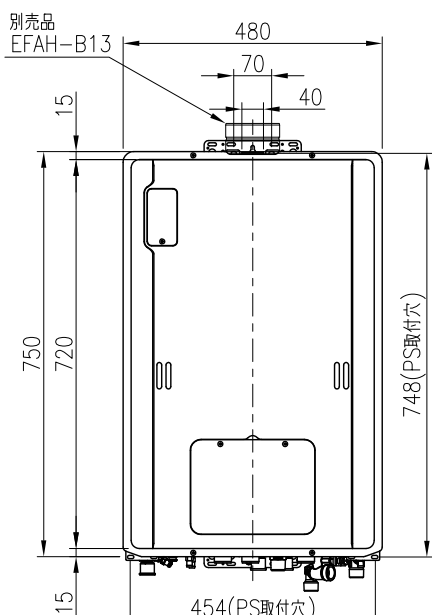
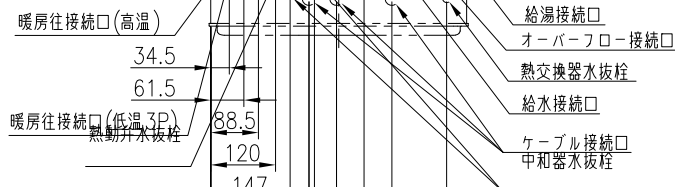


固定仕様	部材	設置種別	部材寸法	固定本数	引張耐力	備考	
木壁固定	木ネジ	据置(上部固定有)	φ4.8x38	2	合計0.6kN以上	JIS B 1112-1995に準拠	二
RC壁固定	プラグ	壁掛	φ6x30	4	0.3kN/本以上	付属木ネジとの組み合わせ	三
		据置(上部固定有)		2	合計0.6kN以上		二
	おねじ形あと施工アンカー	壁掛	M6x30以上	2	2.2kN/本以上	プラグ+アンカーの組み合わせ。アンカーは現地調達品。	三
ALC壁固定	挟み込み金具	据置(上部固定有)	M5x20以上	1	合計0.6kN以上	プラグ併用時はアンカーで耐力確保するものとする。	二
				プラグ	M10		4
	おねじ形あと施工アンカー	据置(上部固定有)	M5x20以上	1	合計0.6kN以上	プラグ+アンカーの組み合わせ。アンカーは現地調達品。	二
PS固定	小ネジ	壁掛	M5x10	4	0.5kN/本以上		三

[単位: mm]



接続口	A寸法	接続口口径
ガス	40	20A(R3/4)
給水	78	15A(R1/2)
給湯	53	15A(R1/2)
風呂往	39	CCHMジョイント
風呂戻	39	CCHMジョイント
暖房高温往	48	CCHMジョイント
暖房低温往	23	CHMジョイント
暖房戻	48	CCHMジョイント
ドレン排出	61	CHMジョイント
オーバーフロー	46	15A(R1/2)



TOKYO GAS

分類名称	給湯暖房用熱源機	
商品名	IT2815ARS <sub>9</sub> SW <sub>3</sub> PU	
図番	48008	
作成年月	平成27年1月	GASTAR

## ■ 仕 様

(1) 品 名 IT2815ARS9SW3PU

(2) 納入者 株式会社ガスター

東京都世田谷区新町3-1-9

(3) 仕 様

### ガス給湯暖房用熱源機(自動試運転、Q機能付)(給湯能力16号タイプ)

項 目	仕 様	
種 類	ガス給湯暖房機(自動試運転、Q機能付)	
名 称	IT2815ARS9SW3PU	
設 置 方 式	PS 標準・扉内設置式 屋外壁掛・据置設置式	
給 排 気 方 式	強制排気方式	
外 形 寸 法	750(高さ)×480(幅)×250(奥行)mm	
重 量	45kg(満水時 49kg)	
ガ ス 消 費 量	ガ ス 種 類	13A/12A
	給 湯	30.8kW(26,500kcal/h) / 28.7kW(24,700kcal/h)
	暖 房	20.6kW(17,700kcal/h) / 19.2kW(16,500kcal/h)
標 準 出 力	同 時	51.4kW(44,200kcal/h) / 47.9kW(41,200kcal/h)
	給 湯	29.3kW(25,200kcal/h)
	暖 房 高 温	17.4kW(15,000kcal/h)
	低 温	60℃時 15.2kW(13,100kcal/h)、70℃時 10.2kW(8,800kcal/h)
	追 い だ き	9.9kW(8,500kcal/h)
エ ネ ル ギ ー 消 費 効 率	93.0%	
熱 効 率	給 湯	95.0%
	暖 房	87.0%(高温側:85.0%、低温側:89.0%)
2 缶 3 水 路 方 式	給 湯	先止め式
	暖 房	温水循環方式
最 低 作 動 流 量	追 い だ き	ポンプ循環方式
	給 湯	2.7L/min
温 度 制 御 方 式	暖 房	—
	追 い だ き	2.9L/min
温 度 調 節	給 湯	電子式ガス比例制御(Q機能)
	暖 房・追 い だ き	電子式ガス比例制御及びON/OFF制御方式
点 火 方 式	給 湯	35℃、37℃～48℃(1℃刻み)、50℃、60℃(15 段階切替可)
	追 い だ き	37℃～48℃(12 段階切替可)
	暖 房 高 温	80℃
	低 温	60℃(45,50,55,65,70℃切替可)
ポ ン プ 機 外 揚 程	連 続 放 電、ダ イ レ ク ト 着 火 方 式	
許 容 シ ス テ ム 水 量	暖 房	高温 37.3kPa[3.8mH <sub>2</sub> O(12.5L/min)]、低温 59.0kPa[6.0mH <sub>2</sub> O(10.5L/min)]
	追 い だ き	73.3kPa[7.5mH <sub>2</sub> O(5.0L/min)]
排 気 フ ァ ン 制 御 方 式	給 湯	24L(銅管)、35L(樹脂管)
	暖 房	負荷による比例制御
	同 時	負荷による比例制御
給 湯 量 制 御 方 式	給 湯	負荷による比例制御
電 源	給 湯	水量比例制御方式
消 費 電 力	電 源	AC100V 50Hz/60Hz 共用
安 全 装 置	電 力	最大時 230/230W(50/60Hz)・待機時 1.5・凍結予防ヒータ作動時 205W
	装 置	立消え安全装置、空だき安全装置、空だき防止装置、停電安全装置、過熱防止装置、過電流防止装置、過圧防止安全装置、ファン回転検出装置、暖房ポンプ回転検出装置、中和器詰まり検知装置、漏電安全装置、沸騰防止装置
凍 結 予 防 装 置	給 湯	凍結予防ヒータON・OFF制御
	追 い だ き	凍結予防ヒータON・OFF制御+ポンプ自動運転
接 続 口 径	暖 房	低温燃焼制御+ポンプ自動運転
	ガ ス	20A(R3/4)
	給 水	15A(R1/2)
	給 湯	15A(R1/2)
	暖 房 往 戻	高温:CCHM、低温:CHM (3P)
	追 焚 火 (往 戻)	CCHM
	ド レ ン 排 出	CCHM
	オ ー バ ー フ ロー	CHM
	電 線 管	15A(R1/2)
電 気	C31×3	
標 準 付 属 品	電 気	本体電源AC100V 3 芯(うち 1 芯アース用)、リモコン線DC12V 2 芯
別 売 品	取 扱 説 明 書 (保 証 書 付 け)、工 事 説 明 書	
	取 付 け ネ ジ 類 (一 式)、信 号 線 (接 続 線) 一 式	
	浴 室 リ モ コ ン、台 所 リ モ コ ン、配 管 カ バ ー、据 置 台	
	ふ ろ ア ダ プ タ、排 気 カ バ ー、リ モ コ ン ケ ー ブ ル	

※仕様は予告なく変更する場合があります。

(図面番号 48008)