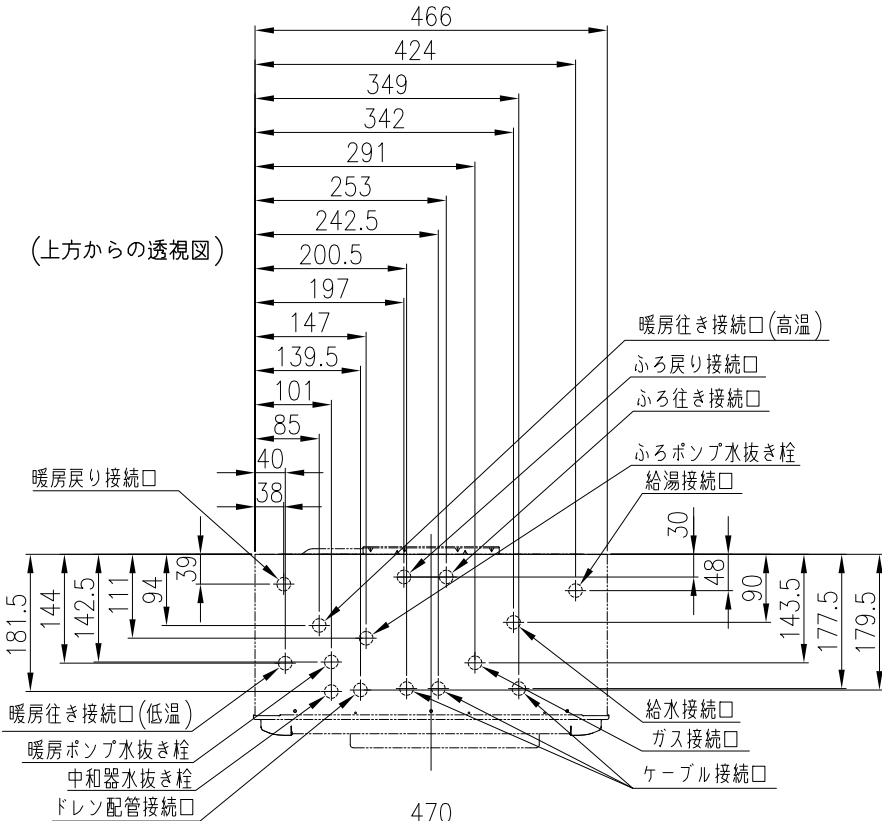


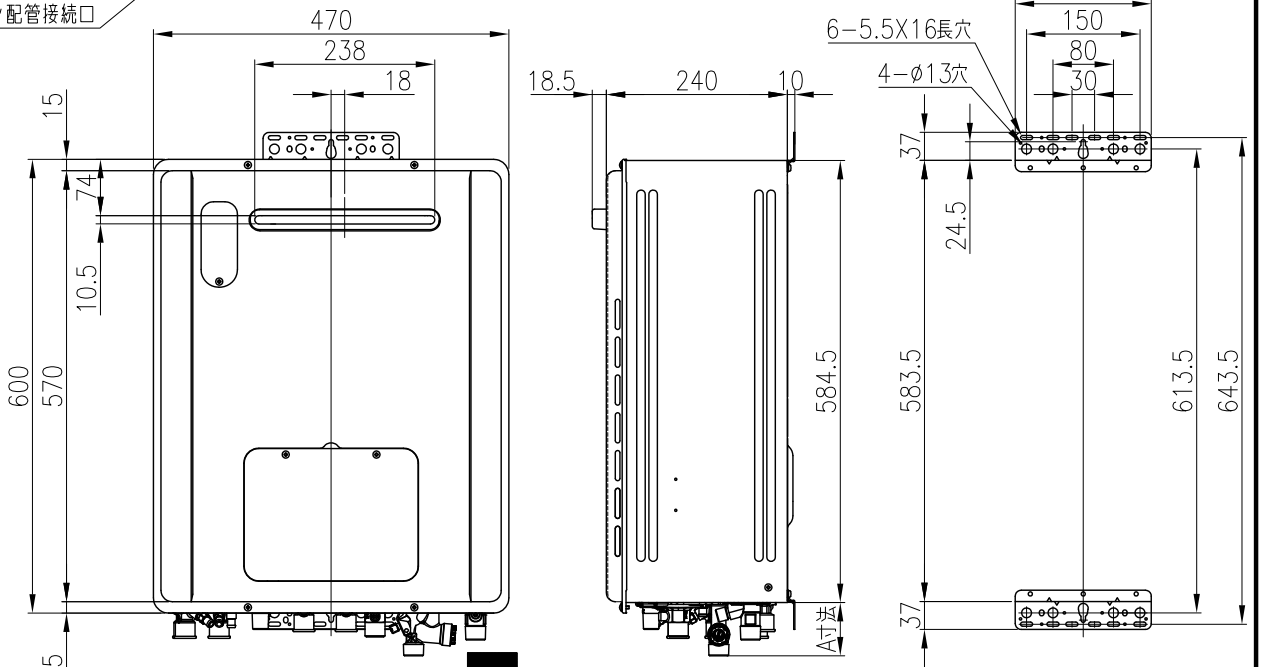
固定仕様	部材	設置種別	部材寸法	固定本数	引張耐力	備考	(国土交通省告示第1447号の第5)
木壁固定	木ネジ	据置(上部固定有)	φ4.8x38	2	合計0.6kN以上	JIS B 1112-1995 に準拠	二
RC壁固定	ブラグ	壁掛	φ6x30	4	0.3kN/本以上	付属木ネジとの組み合わせ	三
		据置(上部固定有)		2	合計0.6kN以上		二
	おねじ形あと施工アンカー	壁掛	M6x30 以上	2	2.2kN/本以上	ブラグ+アンカーの組み合わせ。アンカーは現地調達品。ブラグ併用時はアンカーで耐力確保するものとする。	三
		据置(上部固定有)	M5x20 以上	1	合計0.6kN以上		二
ALC壁固定	挟み込み金具	壁掛	M10	4	0.3kN/本以上	防振壁掛金具	三
	ブラグ	据置(上部固定有)	φ6x30	2	合計0.6kN以上	付属木ネジとの組み合わせ	二
	おねじ形あと施工アンカー	据置(上部固定有)	M5x20 以上	1	合計0.6kN以上	ブラグ+アンカーの組み合わせ。アンカーは現地調達品。ブラグ併用時はアンカーで耐力確保するものとする。	二

[単位：mm]

接続口	A寸法	接続口口径
ガス	46	20A(R3/4)
給水	71	20A(R3/4)
給湯	50	20A(R3/4)
ふろ往	39	CCHMジョイント
ふろ戻	39	CCHMジョイント
暖房高温往	48	CCHMジョイント
暖房低温往	48	CCHMジョイント
暖房戻	48	CCHMジョイント
ドレン配管	36	15A(R1/2)



壁掛金具



TOKYO GAS

分類名称	給湯暖房用熱源機
商品名	IT4215KRSSWCM
図番	48068
作成年月	平成27年7月
GASTAR	

■ 仕 様

(1) 品 名 IT4215KRSSWCM

(2) 納入者 株式会社ガスター

東京都世田谷区新町3-1-9

(3) 仕 様

給湯暖房用熱源機(自動試運転、Q機能付)(給湯能力24号タイプ)

項 目	仕 様	
種 類	給湯暖房用熱源機(自動試運転、Q機能付)	
名 称	IT4215KRSSWCM	
設 置 方 式	屋外壁掛・据置設置式	
給 排 気 方 式	強制排気方式	
外 形 寸 法	600(高さ)×470(幅)×240(奥行)mm	
重 量	31 kg(満水時 35kg)	
ガ ス 消 費 量	ガ ス 種 類	13A/12A
	給 湯	44.2kW(38,000kcal/h) / 41.2kW(35,400kcal/h)
	暖 房	13.7kW(11,800kcal/h) / 12.8kW(11,000kcal/h)
標 準 出 力	同 時	57.8kW(49,700kcal/h) / 53.9kW(46,400kcal/h)
	給 湯	41.9kW(36,000kcal/h)
	暖 房	11.6kW(10,000kcal/h)
	追 い だ き	60°C時 9.4kW(8,100kcal/h)、70°C時 7.3kW(6,300kcal/h)
エ ネ ル ギ 一 消 費 効 率	93.0%	
熱 効 率	給 湯	95.0%
	暖 房	87.0%(高温側:85.0%、低温側:89.0%)
2 缶 3 水 路 方 式	給 湯	先止め式
	暖 房	温水循環方式
	追 い だ き	ポンプ循環方式
最 低 作 動 流 量	給 湯	2.7L/min
	暖 房	—
	追 い だ き	2.9L/min
温 度 制 御 方 式	給 湯	電子式ガス比例制御(Q機能)
	暖 房・追 い だ き	サーミスタによる温度検知方式
温 度 調 節	給 湯	32°C、35°C、37°C~48°C(1°C刻み)、50°C、55°C、60°C(17段階切替可)
	追 い だ き	33°C~48°C(16段階切替可)
	暖 房	80°C
	暖 房	60°C(45,50,55,65,70°C切替可)
点 火 方 式	連続放電、ダイレクト着火方式	
ポ ン プ 機 外 揚 程	暖 房	高温 69.6kPa[7.1mH ₂ O(6.0L/min)]、低温 82.6kPa[8.4mH ₂ O(8.0L/min)]
	追 い だ き	67.0kPa[6.8mH ₂ O(5.0L/min)]
許 容 シ ス テ ム 水 量	24L(銅管)、35L(樹脂管)	
排 気 フ ァ ン 制 御 方 式	給 湯	負荷による比例制御
	暖 房	負荷による比例制御
	同 時	負荷による比例制御
給 湯 量 制 御 方 式	水量比例制御方式	
電 源	AC100V 50Hz/60Hz 共用	
消 費 電 力	最大時 180/180W(50/60Hz)・待機時 1.1W・凍結予防ヒータ作動時 215W	
安 全 装 置	立消え安全装置、空だき安全装置、空だき防止装置、停電安全装置、過熱防止装置、過電流防止装置、過圧防止安全装置、ファン回転検出装置、暖房ポンプ回転検出装置、ふろポンプ回転検出装置、中和器詰まり検知装置、漏電安全装置、沸騰防止装置	
凍 結 予 防 装 置	給 湯	凍結予防ヒータON・OFF制御
	追 い だ き	凍結予防ヒータON・OFF制御+ポンプ自動運転
接 続 口 径	暖 房	低温燃焼制御+ポンプ自動運転
	ガ ス	20A(R3/4)
	給 水	20A(R3/4)
	給 湯	20A(R3/4)
	暖 房	高温:CCHM、低温:CCHM
	追 い だ き (往 き ・ 戻 り)	CCHM 最大延長(樹脂管):25m (銅管):25m 10曲がり
	ド レ ン 配 管	15A(R1/2)
	電 線 管	—
電 気	本体電源AC100V 3芯(うち1芯アース用)、リモコン線DC12V 2芯	
標 準 付 属 品	取扱説明書(保証書付き)、工事説明書、取付けネジ類(一式)、信号線(接続線)一式	
別 売 品	浴室リモコン、台所リモコン、配管カバー、据置台、ふろアダプタ、側方排気アダプタ、上方排気アダプタ、斜方排気アダプタ、中央排気アダプタ、リモコンケーブル	

※仕様は予告なく変更する場合があります。

(図面番号 48068)