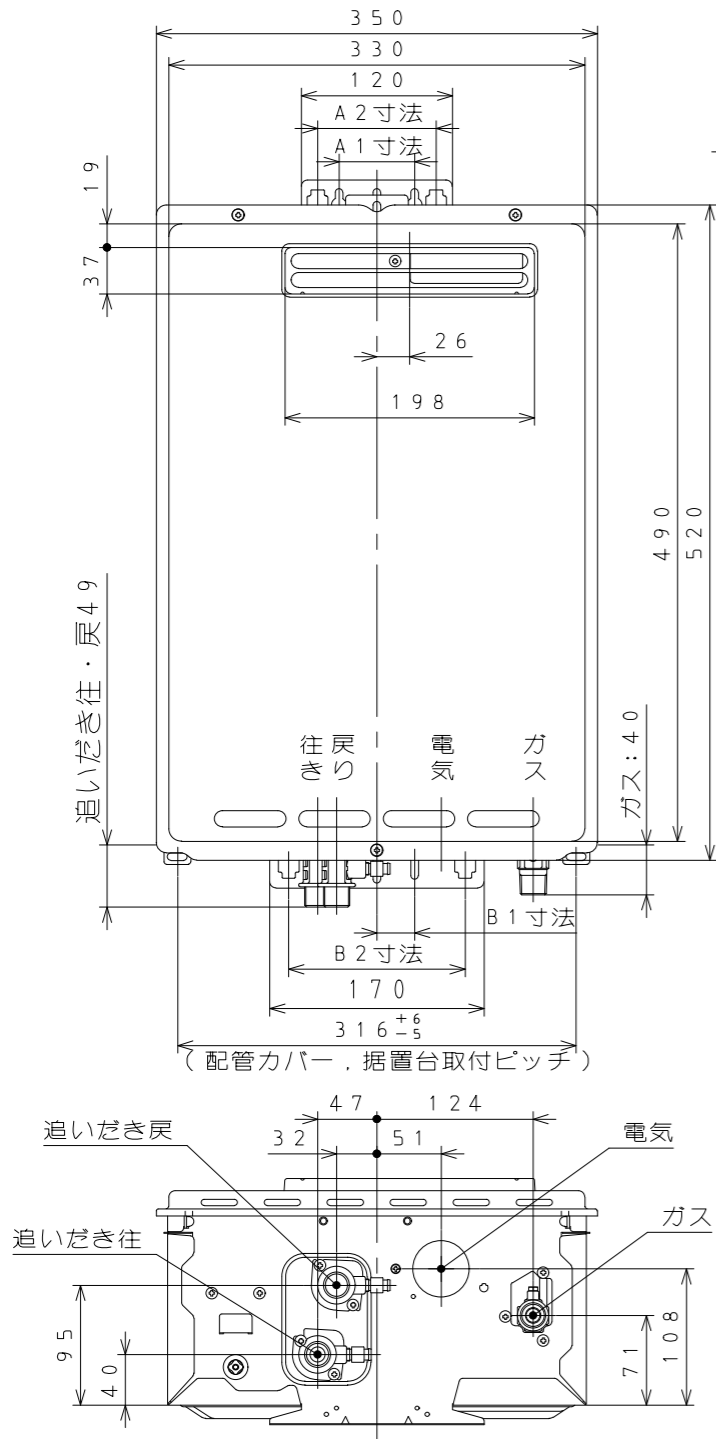


①-1 機器本体寸法図 (単位: mm)



■能力表

ガス種類	1時間あたりの ガス消費量 kw(kcal/h)	沸き上がり終了時間(分) 浴槽180Lの場合			ガス接続
		春・秋 (15→40℃)	夏 (25→40℃)	冬 (5→40℃)	
都市 ガス	13A 12A	14.0{12,000} 13.1{11,250}	28 30	17 18	39 41

■壁掛設置寸法

	A寸法	B寸法	C寸法	D寸法	E寸法
通常時	A1:60	B1:30	10	542	15
絶縁部材 使用時	A2:94	B2:140	7	536	19

〔注意〕
絶縁部材とは、メタルラス張り等の木造建築物における
施設にふろがまを設置する場合の絶縁部品(別売品)です。
*屋外にAC100Vの防水コンセントを設けてください。

■本体外装仕様

材質	溶融亜鉛メッキ鋼板 亜鉛付着量 片面45g/m ² -両面
塗装	ポリエステル粉体焼付塗装 50μm以上

(ホワイト近似色:
マンセルNo.10Y8.3/0.5 7分ツヤ)

■追いだし施工条件

1. 1Fの場合(浴槽が機器より低いとき)

配管口径	施工条件(片道)	浴槽循環までの高さ
1/2銅管	最大15m 10曲がり	1.5m以内
3/8ペアチューブ	最大15m	1.5m以内

2. 2Fの場合(浴槽が機器より高いとき)

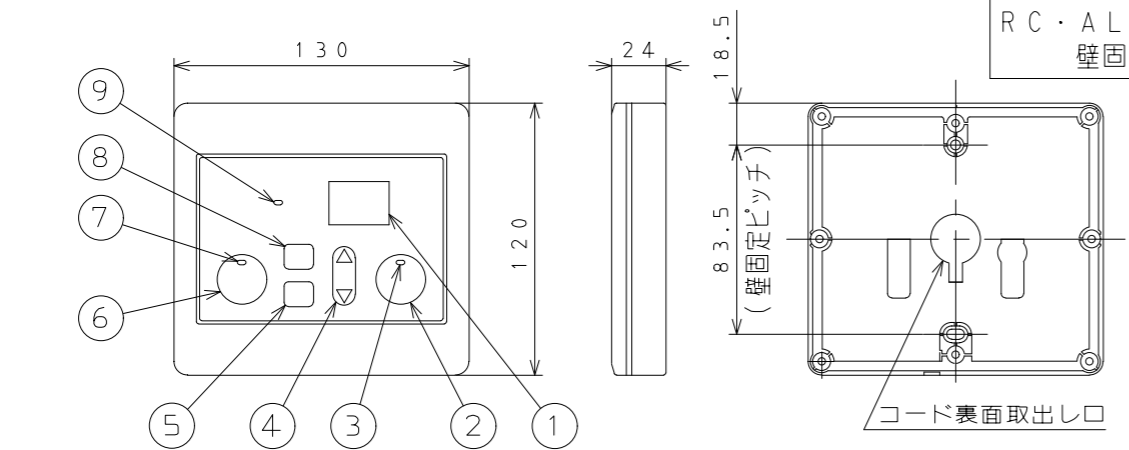
配管口径	施工条件(片道)	浴槽循環までの高さ
1/2銅管	最大15m 10曲がり	5m以内
3/8ペアチューブ	最大15m	5m以内

(注) 1Fの場合、追いだし配管は循環口より一旦立ち下げて
施工してください。(20mm以上立ち下げてください)

■固定方法と部材仕様 *1:2014年6月1日以前の製造品の付属部品

固定場所	部材仕様(付属部品)	設置種別	固定本数	引張り耐力	備考
木壁固定	木ネジφ4.8×38 (φ5.1×38.50)*1	壁掛け	4	木下地15mm以上	JIS B 1112-19952類
		据置(上部固定あり)	2		
RC・ALC 壁固定	樹脂プラグφ6×30 (φ8×40)*1 木ネジφ4.8×38 (φ5.1×38)*1	壁掛け	4	0.3kN/本以上	左記の木ネジと プラグ組合せ時
		据置(上部固定あり)	2	合計0.6kN以上	

①-2 浴室リモコン寸法図(付属品)



No	名称
1	表示画面
2	保温スイッチ
3	保温ランプ(緑)
4	心ろ温度設定スイッチ
5	運転スイッチ
6	追いだしスイッチ
7	追いだしランプ(赤)
8	保温時間スイッチ
9	燃焼ランプ(赤)

■仕様表

品名	TP-9140RFWA-R	
型式名	GF-122AW	
用途	追いだし専用	
設置方式	屋外壁掛設置形	
給排気方式	強制排気	
ガス種類	13A	12A
ガス消費量(kW)	追いだし 14.0 {12,000kcal/h}	13.1 {11,250kcal/h}
エネルギー消費効率(%)	81.0	
省エネ基準達成率(%)	105	
点火方式	ダイレクト着火方式	
製品質量(kg)	13(満水時:14)	
騒音値(dB(A))	47	
配管口径	ガス	15A(R1/2)オネジ
	追いだし往・戻	15A(G1/2)オネジ
	電源コード	VCT(2心)×1.5m
電気特性	電源	AC100V(50/60Hz)屋外に設置
	リモコン	DC24V以下
	消費電力(W)	無負荷時 3 追いだし燃焼時 112/133 凍結予防 凍結予防ヒータ:46 ポンプ運転:82/104
安全装置	空だし防止装置	水流スイッチ
	ファン回転検出装置	回転数検知方式
	立消え安全装置	フレームロッド
	空だし安全装置	ハイリミットスイッチ
	凍結予防装置	凍結予防ヒータ+ポンプ運転
	漏電安全装置	漏電スイッチ
	過熱防止装置	温度ヒューズ
	誘導雷保護装置	サージアブソーバ
	過電流防止装置	電流ヒューズ
付属品	浴室リモコン(TP-RB906A) フレアーネジ式, リモコンパイプ 外カバー式, 取扱説明書 工事説明書, 取付ネジ式	
別売必要部品	浴室リモコンコード5m, 8m, 10m, 15m, 20m, 100m (FMY02-00) 循環金具(TP-S23PS, S23PL)	
別売部品	排気上出しカバー(TP-ECUT-1) 排気横出しカバー(HY-3600) 配管カバー(HC-4510, 6510) 据置台(SD-4510)	

*仕様・寸法等は改良のため、予告なく変更することがあります。

外形寸法図 東京ガス株式会社	名称	屋外壁掛形 ガスふろがま		
	品名	TP-9140RFWA-R		
	提出年月日	年 月 日	単位	mm
	受領印			
	受領年月日	年 月 日		