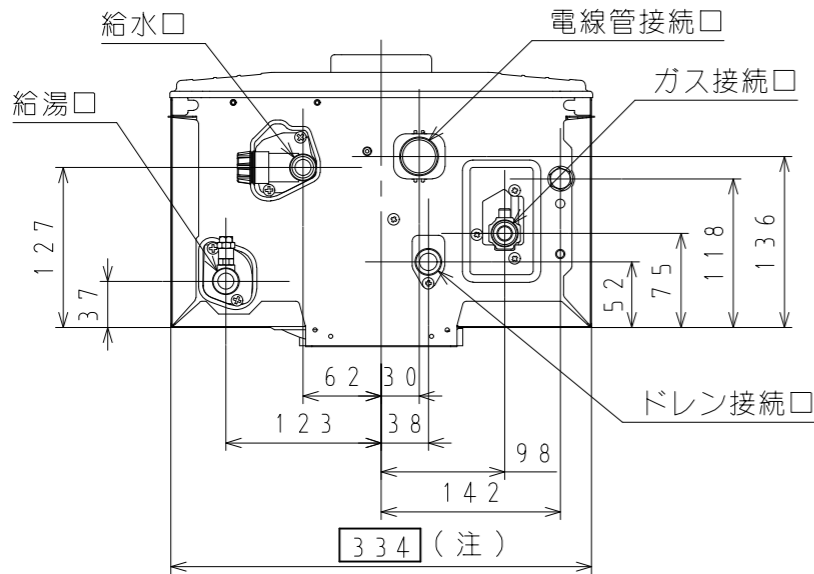
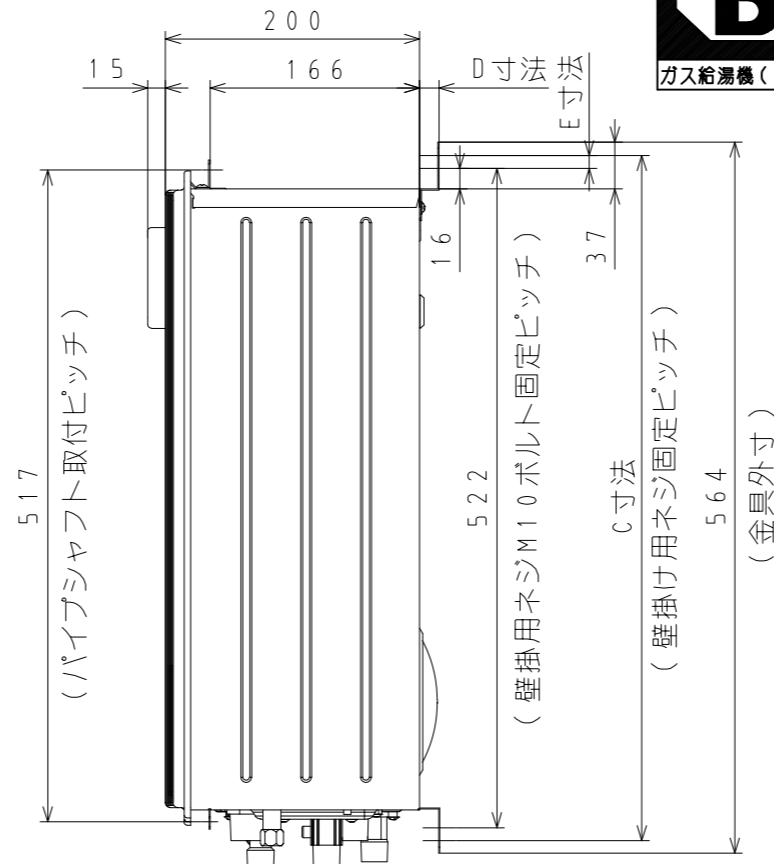
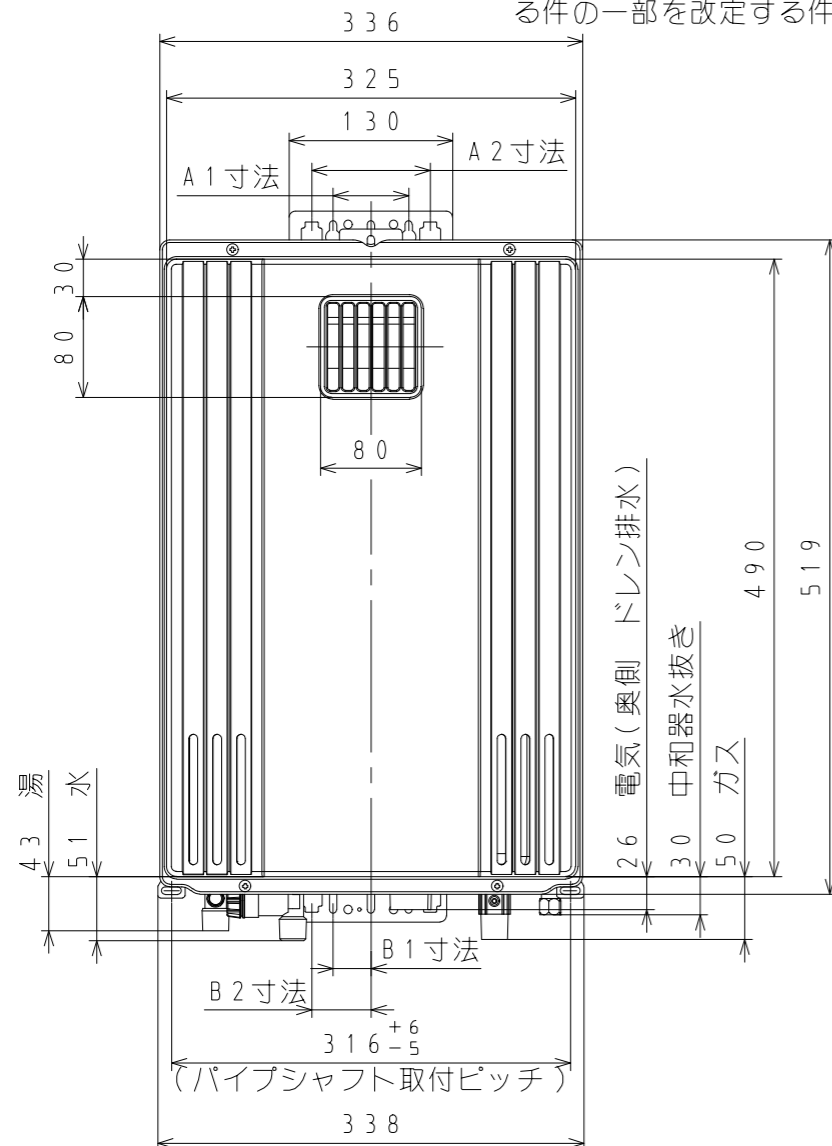


①-1 本体寸法図 (単位: mm)

*本製品の設置・転倒防止の措置は、国土交通省告示第1447号「建築設備の構造耐力上安全な構造方法を定める件の一部を改定する件」に対応しています。



(注) 機器本体端面幅は最大334mmとなりますのでパイプシャフト金枠内の寸法は340mm以上としてください。

*屋外にAC100Vの防水コンセントを設けてください。
*パイプシャフト取付金枠は、パイプシャフト設置用参考金枠図R-341、R-461を参考にしてください。

■ 壁掛設置時寸法

	A1寸法	A2寸法	B1寸法	B2寸法	C寸法	D寸法	E寸法
通常時	60	—	30	—	542	15	10
絶縁部品使用時	—	94	—	47	536	19	7

絶縁部品とは、メタルラス張り等の木造造営物における施設に機器を設置する場合の絶縁部品です。(別売品です。)

*機器に直結する一次給水配管は、金属管をご使用ください。
やむをえず樹脂管を使用する場合は、逆流防止機構(逆止弁等)を設けてください。
*設置については、各地の消防署・水道局の規制を受ける場合がありますので、十分にご確認の上、金枠等の仕様を決定してください。

■ リモコン(別売部品)対応表

台所リモコン	浴室リモコン	増設リモコン	備考
TP-RK512A	TP-RB512A	—	・お湯がたまる時自動ストップ音声でお知らせ。

*本体操作式のため、リモコン工事は不要です。
但し、別売部品でリモコンの取り付けは可能です。
*リモコンの接続は台所および浴室の2台まで設置可能です。

■ 固定方法と部材仕様 *1:2014年6月1日以前の製造品の付属部品

固定場所	部材仕様(付属部品)	設置種別	固定本数	引張り耐力	備考
木壁固定	木ネジφ4.8×38 (φ5.1×38.50) *1	壁掛け	4	0.3kN/本以上	JIS B 1112-1995(継)
		据置(上部固定あり)	2	(木下地15mm)	
RC・ALC壁固定	樹脂プラグφ6×30 (φ8×40) *1 木ネジφ4.8×38 (φ5.1×38) *1	壁掛け	4	0.3kN/本以上	左記の木ネジとプラグ組合せ時
		据置(上部固定あり)	2	合計0.6kN以上	
PS固定	M10アンカーボルト ALC挿入金具M10	壁掛け	2	0.5kN/本以上	アンカーは現地調達
		壁掛け	4	0.3kN/本以上	
PS固定	小ネジM5×12	壁掛け	4	0.5kN/本以上	

■ 仕様表

型式名	GS-H1601W		
品名	TP-S516RFW		
用途	給湯		
設置方式	屋外壁掛設置形		
給排気方式	強制排気		
ガス種類	13A	12A	
ガス消費量 (kW)	給湯大 30.3	給湯小 28.2	
	給湯大 5.47	給湯小 5.00	
エネルギー消費効率	92.0%		
省エネ基準達成率	112% (区分:D)		
点火方式	ダイレクト着火方式		
製品質量	18kg (満水時:19kg)		
騒音値	48dB(A)		
機器からの最大出湯量	22ℓ/分		
最低作動水量	3.5ℓ/分		
最低作動水圧	10kPa(0.1kgf/cm ²)機器のみの場合		
使用水圧(動圧)	100~750kPa(1.0~7.5kgf/cm ²)		
給湯能力	27.9kW~4.36kW(16号~2.5号)比例制御		
配管口径	給水・給湯	15A(R1/2)オネジ	
	ガス	15A(R1/2)オネジ	
	ドレン接続口	15A(R1/2)オネジ	
	電気	C31(呼び径)	
電源コード	VCT(2心)×1.5m		
電気特性	電源	AC100V(50/60Hz)屋外に設置	
	リモコン	DC24V以下	
	消費電力	待機時	省電力モード 0.8W(台所リモコン取付時)
		給湯燃焼時	3.2W
凍結予防時	11.2W(電気ヒータ作動時)		
安全装置	立消え安全装置	フレームロッド方式	
	空だき安全装置	パイメタル方式(ハイリミットスイッチ)	
	空だき防止装置	水量センサー	
	過熱防止装置	コードヒューズ	
	過電流安全装置	ガラス管ヒューズ	
	過圧防止安全装置	スプリング式	
	ファン回転検出装置	ホール素子による回転検出方式(燃焼ファン)	
	漏電安全装置	漏電リレー	
誘導雷保護装置	サージアブソーバー		
凍結予防装置	電気ヒータ		
給湯温度設定(本体操作)	約60℃(工場出荷時)・45℃		
付属品	取扱説明書、工事説明書、設置用ビス一式		
別売部品	台所リモコン(TP-RK512A) 浴室リモコン(TP-RB512A) 台所・浴室リモコンコード5m, 8m, 10m, 15m, 20m (FMY02-00) 排気上出しカバー(HU-3401) 排気横出しカバー(HY-3401) 配管カバー(HC-4528, HC-6528) 据置台(SD-4528)		
給水装置認証登録番号	TW1002		

・ガス種によりガス消費量、給湯能力は多少異なります。
・給湯小は参考値です。
○仕様・寸法等は改良のため、予告なく変更することがあります。
○『本体塗装色:ハーモニアスグレー
類似色:マンセル5Y6.5/0.5
・日本塗料工業会:F25-65A(2011年度版)』

外形寸法図

名称	16号 屋外壁掛及びPS標準設置形ガス給湯器		
東京ガス株式会社	品名	TP-S516RFW	
	提出年月日	年 月 日	単位 mm
	受領印		
管理番号	受領年月日	年 月 日	