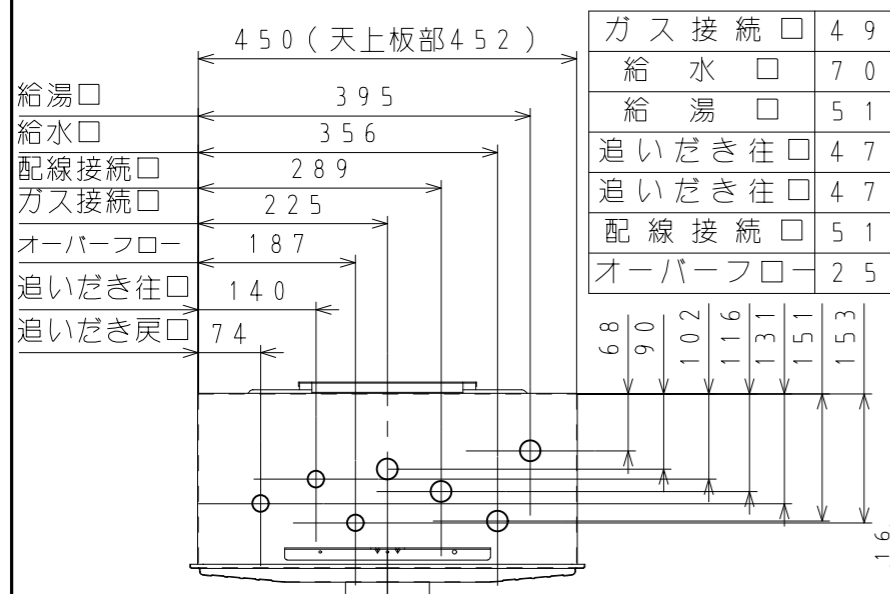


機器本体寸法図(単位:mm)



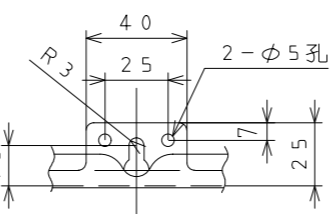
ガス接続口	49
給水口	70
給湯口	51
追いだし往口	47
追いだし往口	47
配線接続口	51
オーバーフロー	25

(注) 機器本体幅は最大452mmとなりますので、パイプシャフト金枠の内のり寸法は、460mm以上としてください。

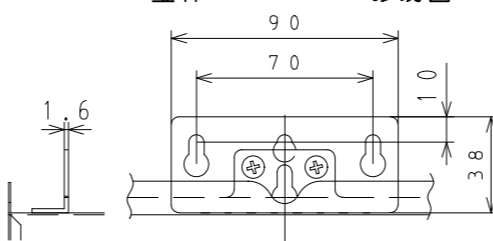
※標準設置時のパイプシャフト取付金枠は、設置用参考金枠図(R-467、R-471BL)を参考にしてください。
※屋外設置の際は、屋外にAC100Vの防水コンセントを設けてください。



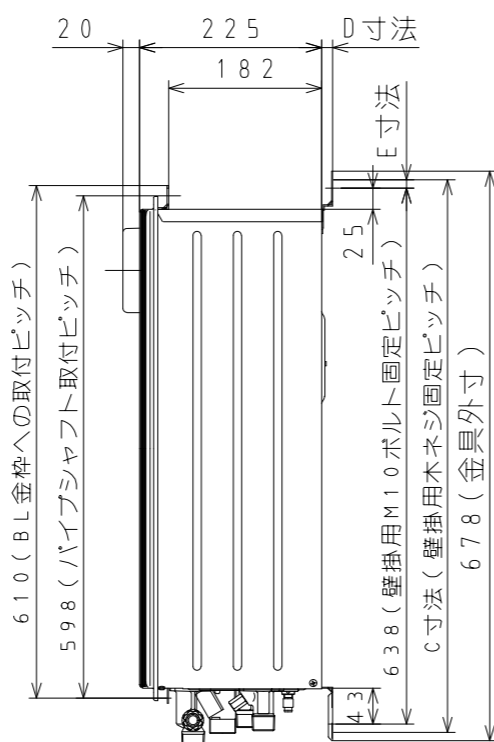
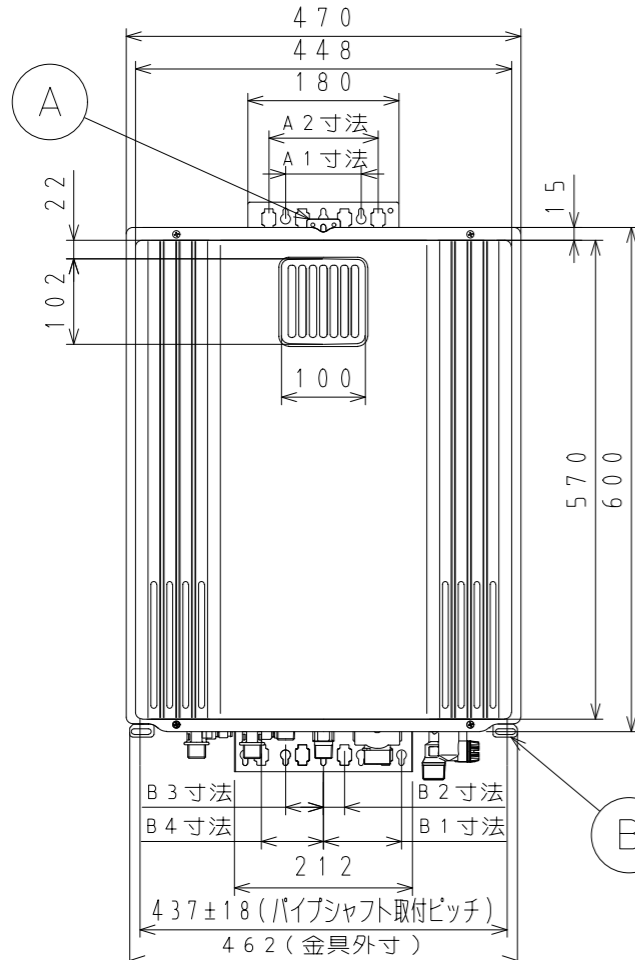
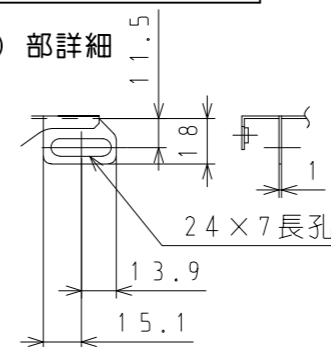
① 部詳細



BL金具取付時
金枠: R471BLの場合



② 部詳細



■ 壁掛設置時寸法

	A1	A2	B1	B2	B3	B4	C	D	E
通常時	90	—	93	—	45	—	658	13	10
絶縁部品使用時	—	130	—	25	—	74	652	17	7

絶縁部品とは、メタルラス張り等の木造建築物における施設に機器を設置する場合の絶縁部品です。(別売部品)

- ※) 設置については、各地の消防署・水道局の規制を受ける場合がありますので、十分に確認の上、金枠等の仕様を決定してください。
- ※) 機器に直結する1次給水配管は、金属管をご使用ください。やむをえず樹脂管を使用する場合は、逆流防止機構(逆止弁等)を設けてください。

■ 追いだし施工条件

配管口径	施工条件	浴槽あふれ縁までの高さ
10A樹脂管 13A樹脂管	通常15mまで (設定変更により25mまで対応可)	-5~7m以内

※2F(3.5m以上)に自動注湯する場合150kPa(1.5kgf/cm²)以上の給水圧が必要になります。

配管口径	施工条件
1/2銅管	通常15mまで
3/8ベアチューブ	最大15m10曲がり

※選べるリモコン(別売選択部品)選択対応表

	浴室リモコン	台所リモコン	増設リモコン(市販品)	備考
標準タイプ	TP-RB811A-E	TP-RK811A-E	SC-700	・エネルギー
ドットマトリックス高機能タイプ	TP-RB813A-C	TP-RK813A-EC	SC-700	・エネルギー
ドットマトリックス高機能タイプ(インターホン付)	TP-RB813A-PCG	TP-RK813A-PECG	SC-703E インターホン付	・リモコン同士で話ができます ・音楽再生

・各リモコンの詳細はリモコンの納入仕様図で確認してください。

- ・ガス種によりガス消費量、給湯能力は多少異なります。
- ・仕様表、給湯最小は参考値です。
- 仕様、寸法等は改良のため、予告なく変更することがあります。
- 外装色: ハーモニアスグレー(近似色: マンセル5Y6.5/0.5)

■仕様表

作成 2013年03月08日

品名	TP-S820RFWB-R		
型式名	GX-H2000AW		
用途	給湯・追いだし		
設置方式	屋外壁掛及びパイプシャフト標準設置形		
給排気方式	強制排気		
ガス種類	13A	12A	
ガス消費量(kW)	給湯大	36.7	34.2
	給湯小	5.58	5.19
	追いだし	11.6	10.8
	同時	44.2	41.2
エネルギー消費効率	91.2%		
省エネ基準達成率	113%		
点火方式	ダイレクト着火方式		
製品質量	28kg(満水時質量30kg)		
騒音値	49dB(A)		
機器からの最大出湯量	20ℓ/分 [水圧150kPa(2kgf/cm ²)25deg上昇時]		
最低作動流量	3.5ℓ/分		
最低作動水圧	10.0kPa(0.1kgf/cm ²) (機器のみの場合)		
使用水圧(動圧)	100~750kPa(1.0~7.5kgf/cm ²)		
給湯能力	34.9kW(20号)~4.36kW(2.5号)(比例制御)		
配管口径	給水・給湯	15A(G1/2)オネジ	
	ガス	15A(G1/2)オネジ	
	追いだし往・戻	15A(G1/2)オネジ	
	電気	C31(呼び径)	
オーバーフロー	15A(R1/2)オネジ		
電源コード	VCT(2心)×2m		
電気特性	電源	AC100V(50/60Hz)屋外に設置	
	リモコン	24V以下	
	消費電力	同時使用	130W
凍結予防	電気ヒータ+ポンプ運転時180W		
安全装置	空だし防止装置(給湯:水量センサ)、 (追いだし:水流スイッチ) ファン回転検出装置(燃焼ファン) 立消え安全装置(フレームロッド方式) 過圧防止安全装置(スプリング方式) 空だし安全装置(ハイリミット) 凍結予防安全装置(凍結予防ヒータ、ポンプ運転) 漏電安全装置(漏電スイッチ) 過熱防止装置(温度ヒューズ方式) 誘導雷保護装置(サージアブソーバ方式) 過電流安全装置(電流ヒューズ)		
付属品	取付ネジ一式		
別売選択必要部品	浴室リモコン【リモコン納入仕様図参照】		
別売必要部品	循環アダプタ (JA-301シリーズ) リモコンコード(FMY02-00) (5.8,10,15,20,100m)		
別売部品	台所リモコン 増設リモコン【リモコン納入仕様図参照】 配管カバー(HC-4533,6033) 据置台(SD-4533,6033) 上方排気カバー(HU-4560) 側方排気カバー(HY-4567) 電力測定ユニット(EM-01)		
給水装置認証番号	NW2019		
公庫確認番号	KKY007		

※本製品の設置・転倒防止の措置は、国土交通省告示第1447号「建築設備の構造耐力上安全な構造方法を定める件の一部を改定する件」に対応しています。

■固定方法と部材仕様 ※1:2014年6月1日以前の製造品の付属部品

固定場所	部材仕様(付属部品)	設置種別	固定本数	引張り耐力	備考	適合告示(国土交通省告示第1447号の第五)
木壁固定	木ネジφ4.8×38(φ5.1×38.50)※1	壁掛け	4	0.3kN/本以上(木下地15mm)	JIS B 1112-1995E 難	三
		据置(上部固定あり)	2			三
RC・ALC壁固定	樹脂ブラクφ6×30(φ5.40)※1 木ネジφ4.8×38(φ5.1×38)※1	壁掛け	4	0.3kN/本以上	左記の木ネジと ブラク組合せ時	三
		据置(上部固定あり)	2	合計0.6kN以上		三
PS固定	M10アンカーボルト ALC挿込金具M10	壁掛け	2	0.5kN/本以上	アンカーは現地調達	三
		壁掛け	4	0.3kN/本以上	挿込金具は現地調達	三
PS固定	小ネジM5×16	壁掛け	4	0.5kN/本以上		三

外形寸法図

名称 (20号) 屋外壁掛及びパイプシャフト標準設置形自動ガスふろ給湯器

バーバス株式会社 首都圏支店 〒112-0012 東京都文京区大塚5-9-2 新大塚プラザ5F首都圏都市ガス営業部 TEL:03(3945)8842(代)	品名	TP-S820RFWB-R	
	提出年月日	年 月 日	単位 mm
	受領印		
管理番号	NS13-018-01	受領年月日	年 月 日