

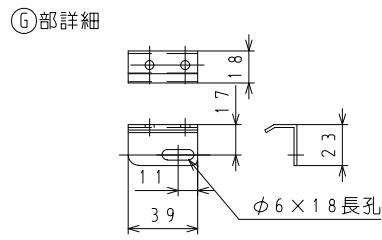
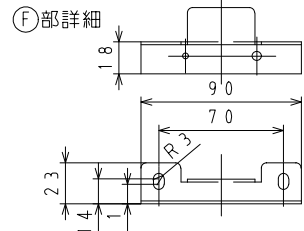
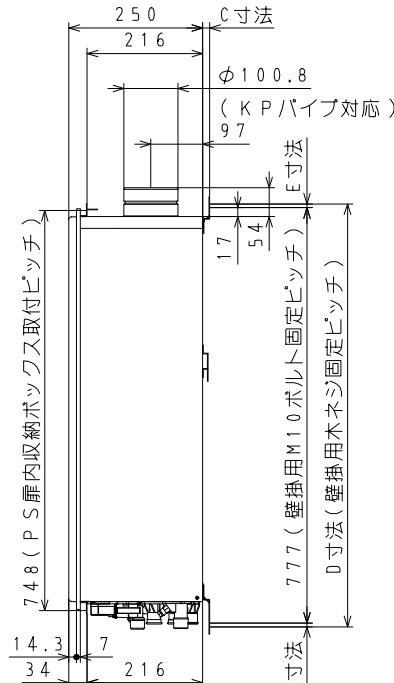
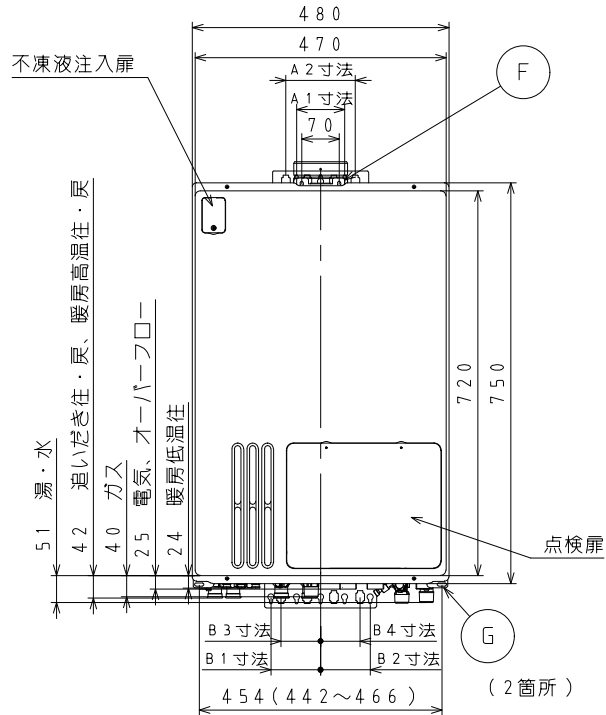
■ 機器本体寸法図 (単位: mm)

※本製品の設置・転倒防止の措置は、国土交通省告示第1447号「建築設備の構造耐力上安全な構造方法を定める件の一部を改定する件」に対応しています。



■ 仕様表

品名	XT4207ARS, SW6CU	
型式	GH-S2400AU	
設置方式	屋外壁掛設置形 / P.S扉内設置形 (上方排気タイプ)	
製品質量 (kg)	43 (満水時: 46)	
ガス種類	13A	12A
ガス消費量 (kW)	給湯 44.2 (38,000kcal/h)	41.2 (35,400kcal/h)
	暖房 20.8 (17,200kcal/h)	18.6 (16,000kcal/h)
	同時 64.2 (55,200kcal/h)	59.8 (51,400kcal/h)
能力 (kW)	給湯 41.9 (24.0号)~4.36 (2.5号) (比例制御)	
	追いだき 8.72 (7,500kcal/h)	
	暖房 17.4kW (15,000kcal/h) ~ 2.3kW (2,000kcal/h) (比例)	
熱効率 (%)	給湯・湯張り 95.0	
	暖房 87.0 (低温89.0, 高温85.0)	
	IHP消費効率 93.0	
	達成率 112	
騒音値 (dB(A))	49 (給湯・暖房・同時使用時)	
点火方式	ダイレクト着火方式	
給排気方式	強制排気式	
最大出湯量	24.0ℓ/min (水圧150kPa(1.5kgf/cm ²), 入水温15℃, 出湯温41℃)	
最低作動流量	3.5ℓ/min	
最低作動水圧	10.0kPa(0.1kgf/cm ²) (機器のみの場合)	
使用水圧 (動圧)	150~500kPa(1.5~5kgf/cm ²)	
温度制御方式	給湯 給湯 比例制御	暖房 比例制御
追いだき方式	間接加熱式	
配管口径	給水・給湯 20A (R3/4) オネジ	
	追いだき往・戻 CCHジ' ヨイント	
	暖房低温往 C Hジ' ヨイント (6P)	
	暖房高温往 C Hジ' ヨイント	
	オーバーフロー 15A (R1/2) オネジ	
	ガス 20A (R3/4) オネジ	
	電気 C31 (呼び径)	
中和剤	寒水石	
電源コード	VCT (2心) × 1.7m	
電源	AC100V	
リモコン	24V以下	
電気特性	待機時 4.0W (浴室・台所リモコン取付時)	
	同時使用 330W/350W	
消費電力	凍結予防 最大400W/430W	
安全装置	空焚き防止装置 (水質センサー) 逆流安全装置 (電圧センサー) ファン回転検出装置 (燃焼ファン) 逆流安全装置 (フレームロック方式) 立ち上がり安全装置 (スプリング方式) 凍結防止安全装置 (スプリング方式) 空焚き安全装置 (リフト式) 凍結予防装置 (凍結防止ヒータ・ポンプ駆動) 凍結安全装置 (凍結センサー) 凍結防止安全装置 (センサー付) 凍結防止安全装置 (センサー付)	
付属品	取扱説明書 工事説明書 中継リモコン(一式) 取付ネジ(一式)	
別売選択必要部品	浴室リモコン【リモコン納入仕様図参照】	
別売必要部品	給湯アダプター (H14-7K (H13, L1, L1, L1) S2P5, S3P1) リモコンコード (H1-41-45/41/45/41)	
別売部品	台所リモコン (給湯) リモコン (浴室・台所) 電源台 (45mm: S8-4511-1, 45mm: S8-4511-1) 配管カッター (45mm: HC-4511-1, 45mm: HC-4511-1) 凍結制御用給排水 (F-1) 凍結制御用給排水 (H-1111) 扉内収納ボックス (S8-4110-16) アース線 (W270) 絶縁シート (1444)	
給水装置器証番号	NW2011	



	A ₁ 寸法	A ₂ 寸法	B ₁ 寸法	B ₂ 寸法	B ₃ 寸法	B ₄ 寸法	C寸法	D寸法	E寸法
通常時	90	—	93	93	—	—	13	797	10
絶縁部品使用時	—	130	—	—	74	74	17	791	7

絶縁部品とは、メタルラス張り等の木造構造物における施設に機器を設置する場合の絶縁部品です。

■ 固定方法及び部材仕様

固定場所	部材仕様(付属部品)	設置種別	固定本数	引張り耐力	備考	適用告示 (国土交通省告示第1447号の第五号)
木壁固定	木ねじφ4.8×38 (φ5.1×38.50)※1	壁掛け	4	0.3kN/本以上	JIS B 1112-1995製	—
		据置(上部固定あり)	2	(木下地15mm)		—
RC・ALC壁固定	H10アンカーボルト ALC挟込金具M10 小ねじM5×12	壁掛け	4	0.3kN/本以上	左記の木ねじとブラケット併用時	—
		据置(上部固定あり)	2	合計0.6kN以上		—
P.S固定	—	壁掛け	2	0.5kN/本以上	アンカーは現場調達	—
		壁掛け	4	0.3kN/本以上		挟込金具は現地調達
壁掛け	5	0.5kN/本以上	扉内収納ボックス取付時	—		

※1: 2014年6月1日以前の製造品の付属部品

- ※機器に直結する1次給水配管は、金属管をご使用ください。
- ※やむをえず樹脂管を使用する場合は、逆流防止機構(逆止弁)を設けてください。
- ※ガス種によりガス消費量、給湯能力は多少異なります。
- ※仕様表、給湯最小は参考値です。
- ※仕様・寸法等は改良の為、予告なく変更することがあります。
- ※暖房低温往は、熱動弁(6P)内蔵です。

■ 選べるリモコン

リモコンの詳細はリモコンの納入仕様図で確認してください。

- 外装色: ホワイト (近似色: マンセルNo. 1.0Y8.3/0.5, 7分ツヤ)
- ※パイプシャフト金枠は、UH-550(500), BH-550(500)を使用してください。
- ※屋外設置の際は屋外にAC100Vの防水コンセントを設けてください。

注) 機器本体幅は最大480mmとなりますのでパイプシャフト金枠の内のり寸法は485mm以上としてください。

外形寸法図

名称	給湯暖房用熱源機	
品名	XT4207ARS, SW6CU	
提出年月日	年 月 日	単位 mm
受領印		
受領年月日	年 月 日	