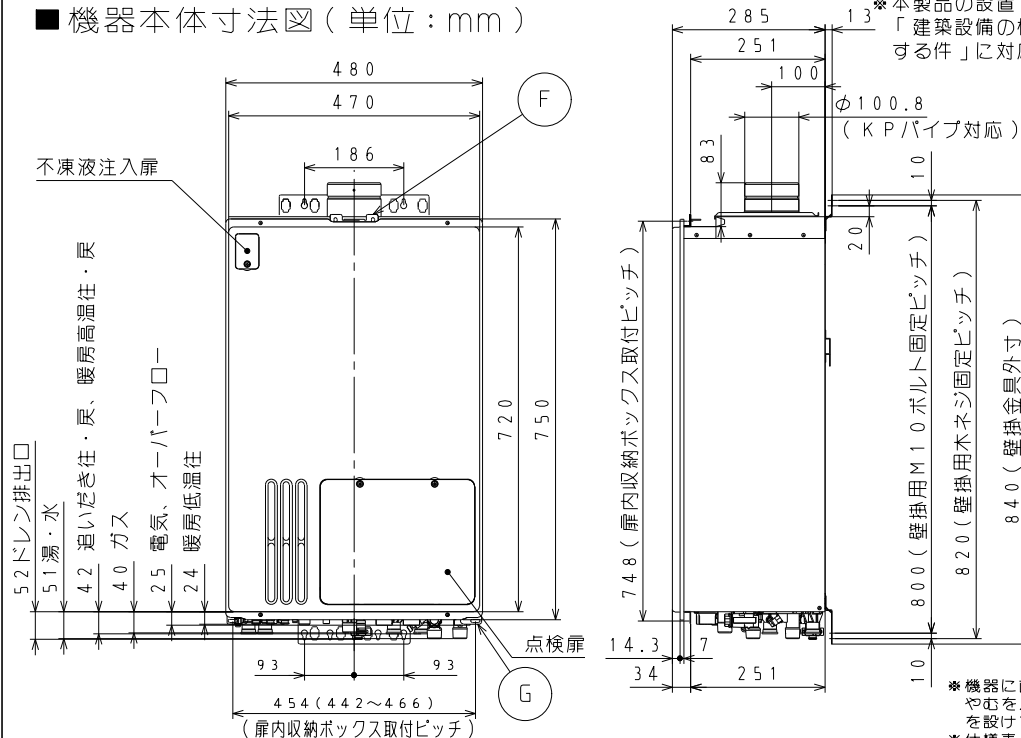
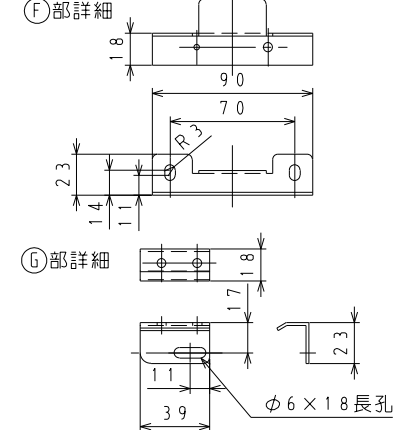


■ 機器本体寸法図 (単位: mm)



* 本製品の設置・転倒防止の措置は、国土交通省告示第1447号 ■仕様表「建築設備の構造耐力上安全な構造方法を定める件の一部を改定する件」に対応しています。



* 機器に直結する1次給水配管は、金属管をご使用ください。やむをえず樹脂管を使用する場合は、逆流防止機構 (逆止弁) を設けてください。
* 仕様表、給湯最小は参考値です。
* 仕様・寸法等は改良の為、予告なく変更することがあります。
* 暖房低温往は、熱動弁 (6P) 内蔵です。
* 排気延長は7m4曲り、ツールエルボ使用時は12m4曲りまでできます。

■ 選べるリモコン

リモコンの詳細はリモコンの納入仕様図で確認してください。

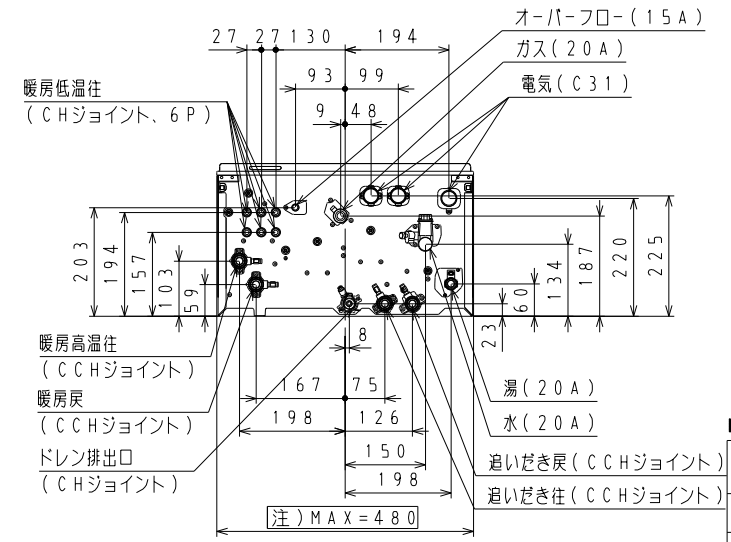
| | 浴室リモコン | 台所リモコン | 増設リモコン |
|-----------|--------------------------------------|--|---------------------------|
| 標準リモコン | XBR-A06A(B)-V XBR-A06A(B)-I | XKR-A06A(B)-SV, XKR-A06A-DSV, XKR-A06A-BSV, XKR-A06A(B)-ISV, XKR-A06A-DISV, XKR-A06A-BISV | XSR-A06A-V XSR-A06A-IV |
| エネルギーリモコン | XBR-A06A(B)-BE2V XBR-A06A(B)-BE1V | XKR-A06A(B)-BDE2SV, XKR-A06A(B)-BDE1SV | XSR-A06A-V XSR-A06A-IV |

* パイプシャフト金枠は、UH-550 (500)、BH-550 (500) を使用してください。
* 屋外設置の場合は屋外にAC100Vの防水コンセントを設けてください。

■ 固定方法と部材仕様

| 固定場所 | 部材仕様 (付属部品) | 設置種別 | 固定本数 | 引張り耐力 | 備考 |
|-----------|---------------------------|------|-----------|---------------------|--------------------|
| 木壁固定 | 木ねじφ4.8x38 (φ5.1x38.50)※1 | 壁掛け | 4 | 0.3kN/本以上 (木下地15mm) | JIS B 1112-1995に準拠 |
| | 壁掛け | 2 | 0.3kN/本以上 | 左記の木ねじとブラク組合せ時 | --- |
| RC・ALC壁固定 | M10アンカーボルト | 壁掛け | 2 | 0.5kN/本以上 | アンカーは現地調達 |
| | ALC挿入金具M10 | 壁掛け | 4 | 0.3kN/本以上 | 挿入金具は現地調達 |
| PS固定 | 小ねじM5x12 | 壁掛け | 5 | 0.5kN/本以上 | 扉内収納ボックスに付属 |

* 1: 2014年6月1日以前の製造品の付属部品



注) 機器本体幅は最大480mmとなりますのでパイプシャフト金枠の内の寸法は485mm以上としてください。

外装色: ホワイト (近似色: マンセルN0.10Y8.3/0.5、7分ツヤ)

| 品名 | XT4708ARS9AW6PU | |
|-------------|--|---|
| 型式 | GH-S02700ZU | |
| 設置方式 | 屋外壁掛設置形 / PS扉内設置形 (上方排気タイプ) | |
| 製品質量 (kg) | 49 (満水時: 53) | |
| ガス種類 | 13A | |
| ガス消費量 (kW) | 給湯 | 49.5 (42,600kcal/h) |
| | 暖房 | 20.0 (17,200kcal/h) |
| 能力 (kW) | 給湯 | 47.1 (27.0号) ~ 4.36 (2.5号) (比例制御) |
| | 追いだき | 8.72 (7,500kcal/h) |
| 熱効率 (%) | 給湯・湯張り | 95.0 |
| | 暖房 | 87.0 (低温89.0、高温85.0) |
| 騒音値 (dB(A)) | 給湯 | 93.0 |
| | 暖房 | 112 |
| 点火方式 | ダイレクト着火方式 | |
| 給排気方式 | 強制排気式 | |
| 最大出湯量 | 27.0 L/min (水圧150kPa (1.5kgf/cm ²)) 入水温15℃、出水温40℃ | |
| 最低作動流量 | 3.5 L/min | |
| 最低作動水圧 | 10.0kPa (0.1kgf/cm ²) (機器のみの場合) | |
| 使用水圧 (動圧) | 150~500kPa (1.5~5kgf/cm ²) | |
| 温度制御方式 | 給湯 | 比例制御 |
| 追いだき方式 | 暖房 | 比例制御 |
| 配管口径 | 給水・給湯 | 20A (R3/4) オネジ |
| | 追いだき往・戻 | CCHジョイント |
| | 暖房低温往 | CHジョイント (6P) |
| | 暖房高温往・戻 | CCHジョイント |
| | オーバーフロー | 15A (R1/2) オネジ |
| 電気特性 | ガス | 20A (R3/4) オネジ |
| | 電気 | C31 (呼び径) |
| 中和剤 | 寒水石 | |
| | 電圧 | AC100V |
| 消費電力 | リモコン | 24V以下 |
| | 待機時 | 4.0W (浴室・台所リモコン取付時) |
| 安全装置 | 同時使用 | 340W/380W |
| | 凍結予防 | 最大430W/470W |
| 付属品 | 取説・取説用 工事説明書 中継リド線 (一式) 取付ネジ (一式) | |
| | 別売選択必要部品 | 浴室リモコン (リモコン納入仕様図参照) |
| 別売部品 | 別売必要部品 | |
| | 別売部品 | 台所リモコン 増設リモコン (リモコン納入仕様図参照) 配管台 (45mm: 50-4513, 65mm: 50-4511) 配管カバー (45mm: HC-4514, 65mm: HC-6511) 扉内収納ボックス (50-4100-16) 電気制御用取付金具 (PB-7) アース線 (VP002) 電力測定ユニット (EM-01) |
| 給水装置器証番号 | NW2011 | |

外形寸法図

| 名称 | 給湯暖房用熱源機 | |
|-------|-----------------|-------|
| 品名 | XT4708ARS9AW6PU | |
| 提出年月日 | 年 月 日 | 単位 mm |
| 受領印 | | |
| 受領年月日 | 年 月 日 | |