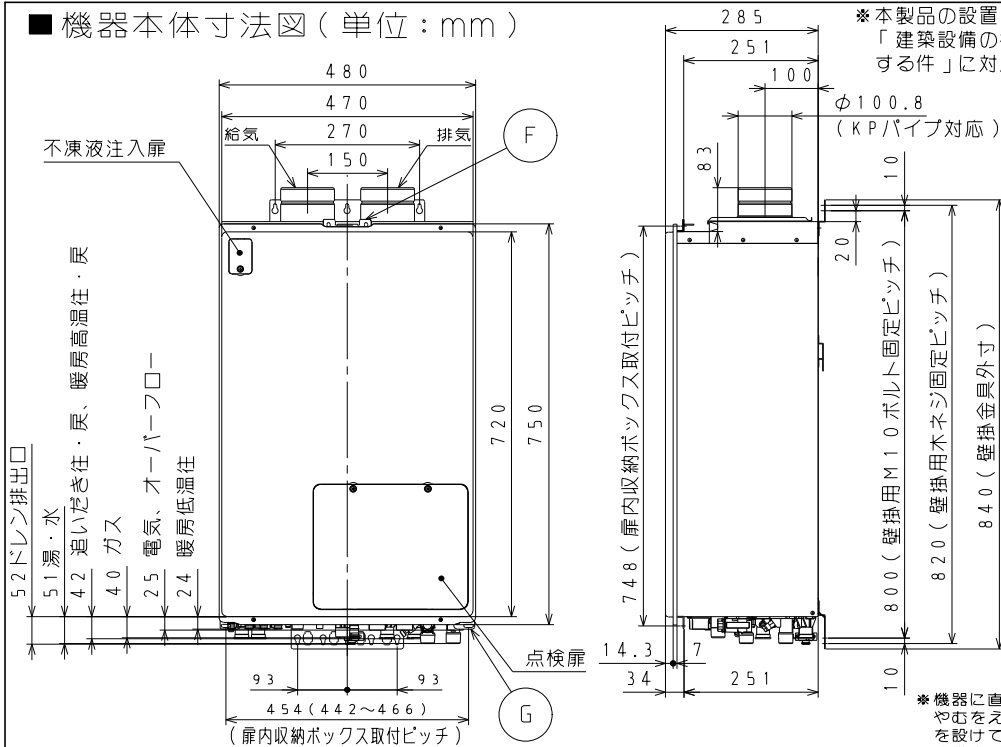
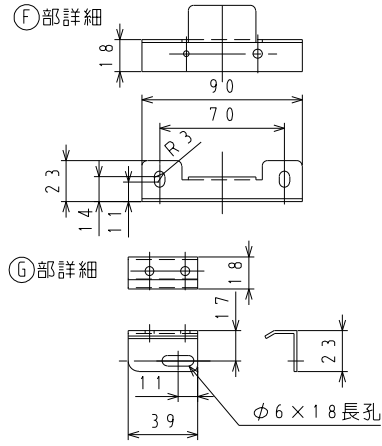


■ 機器本体寸法図 (単位: mm)



※本製品の設置・転倒防止の措置は、国土交通省告示第1447号「建築設備の構造耐力上安全な構造方法を定める件の一部を改定する件」に対応しています。



※機器に直結する1次給水配管は、金属管をご使用ください。やむをえず樹脂管を使用する場合は、逆流防止機構(逆止弁)を付けてください。
※仕様表、給湯最小は参考値です。
※仕様・寸法等は改良の為、予告なく変更することがあります。
※暖房低温往は、熱動弁(6P)内蔵です。
※給排気延長は7m4曲り、トルエルボ使用時は1.2m4曲りまでできます。

※パイプシャフト金枠は、UH-550(500), BH-550(500)を使用してください。
※屋外設置の際は屋外にAC100Vの防水コンセントを付けてください。

■ 選べるリモコン

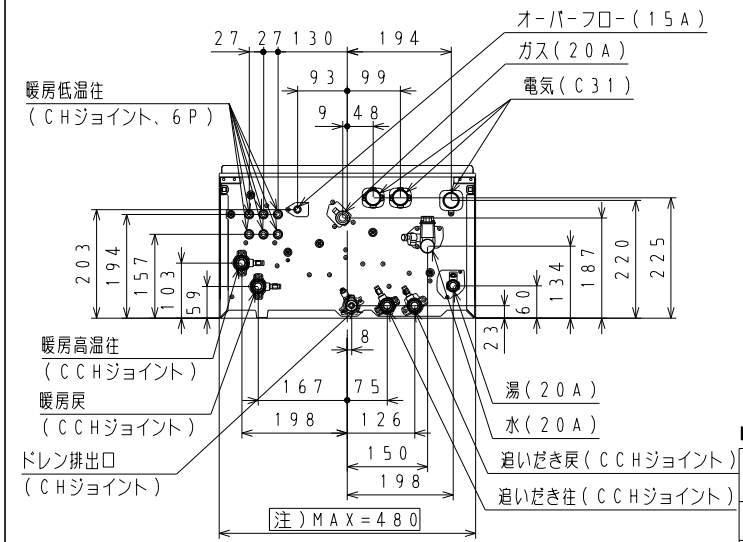
リモコンの詳細はリモコンの納入仕様図で確認してください。

	浴室リモコン	台所リモコン	増設リモコン
標準リモコン	XBR-A06A(B)-V XBR-A06A(B)-IW	XKR-A06A(B)-SV, XKR-A06A-DSV, XKR-A06A-BSV XKR-A06A(B)-ISV, XKR-A06A-DISV, XKR-A06A-BISV	XSR-A06A-V XSR-A06A-IV
エネルギーリモコン	XBR-A06A(B)-BE2V XBR-A06A(B)-BE21V	XKR-A06A(B)-BDE2SV, XKR-A06A(B)-BDE21SV	XSR-A06A-V XSR-A06A-IV

■ 固定方法と部材仕様

固定場所	部材仕様(付属部品)	設置種別	固定本数	引張り耐力	備考	適用告示(国土交通省告示第1447号の第五)
木壁固定	木ねじφ4.8x38(φ5.1x38.50)※1	壁掛け	4	0.3kN/本以上(木下地15mm)	JIS S 1112-1115に準拠	三
	樹脂(上部固定あり)	壁掛け	2	0.3kN/本以上	左記の木ねじとブラク組合せ時	三
RC・ALC壁固定	樹脂(上部固定あり)	壁掛け	4	合計0.6kN以上		三
	M10アンカーボルト	壁掛け	2	0.5kN/本以上	アンカーは現地調達	三
PS固定	ALC挿入金具M10	壁掛け	4	0.3kN/本以上	挿入金具は現地調達	三
	小ねじM5x12	壁掛け	5	0.5kN/本以上	扉内収納ボックスに付属	三

※1: 2014年6月1日以前の製造品の付属部品



注) 機器本体幅は最大480mmとなりますのでパイプシャフト金枠内のり寸法は485mm以上としてください。

外装色: ホワイト
(近似色: マンセルN0.10Y8.3/0.5, 7分ツヤ)

品名	XT4708ARS0AW6PU	
型式	GH-S02700ZTF	
設置方式	屋外壁掛設置形 / PS扉内設置形 (給排気延長タイプ)	
製品質量 (kg)	49 (満水時: 53)	
ガス種類	L3A	
ガス消費量 (kW)	給湯	49.5 (42,600kcal/h)
	暖房	20.0 (17,200kcal/h)
能力 (kW)	給湯	47.1 (27.0号) ~ 4.36 (2.5号) (比例制御)
	暖房	8.72 (7,500kcal/h) ~ 2.3 (2,000kcal/h) (比例)
熱効率 (%)	給湯・湯張り	95.0
	暖房	87.0 (低温89.0, 高温85.0)
騒音値 (dB(A))	給湯	93.0
	暖房	112
点火方式	ダイレクト着火方式	
給排気方式	強制排気式	
最大出湯量	27.0 L/min (水圧150kPa(1.5kgf/cm ²), 入水温15°C, 出湯温40°C)	
最低作動流量	3.5 L/min	
最低作動水圧	10.0kPa(0.1kgf/cm ²) (機器のみの場合)	
使用水圧 (動圧)	150~500kPa(1.5~5kgf/cm ²)	
温度制御方式	給湯	比例制御
	暖房	比例制御
追いだき方式	間接加熱式	
配管口径	給水・給湯	20A (R3/4) オネジ
	追いだき往・戻	CCHジョイント
	暖房低温往	CCHジョイント (6P)
	暖房高温往・戻	CCHジョイント
	オーバーフロー	15A (R1/2) オネジ
	ガス	20A (R3/4) オネジ
電気特性	電気	C31 (呼び径)
	ドレン排出口	CCHジョイント
中和剤	寒水石	
	電源	AC100V
リモコン	リモコン	24V以下
	待機時	4.0W (浴室・台所リモコン取付時)
消費電力	同時使用	340W/380W
	凍結予防	最大430W/470W
安全装置	空焚き防止装置 (水壁センサー)	浴電流安全装置 (電圧ヒューズ)
	ファン回転検出装置 (機械ファン)	逆流安全装置 (フレームロック方式)
	排気防止安全装置 (スプリング方式)	浴電流安全装置 (電圧ヒューズ)
	浴電流安全装置 (電圧ヒューズ)	浴電流安全装置 (電圧ヒューズ)
付属品	取扱説明書 工事説明書 中継リモコン(一式) 取付ネジ(一式)	
別売選択必要部品	浴室リモコン【リモコン納入仕様図参照】	
別売必要部品	電線アダプター (H4-24-1113, LL-L1P-S21P5, S21P)	
別売部品	台所リモコン 増設リモコン【リモコン納入仕様図参照】	
	取付台 (45mmφ: 50-4513, 65mmφ: 50-4511) 配管カバー (45mmφ: HC-4514, 65mmφ: HC-6513) 扉内収納ボックス (50-8100-16) 熱動弁用取付金具 (P8-7) アース線 (VP002) 電力測定ユニット (TM-01)	
給水装置認証番号	NW2011	

外形寸法図

名称	給湯暖房用熱源機	
品名	XT4708ARS0AW6PU	
提出年月日	年 月 日	単位 mm
受領印		
受領年月日	年 月 日	