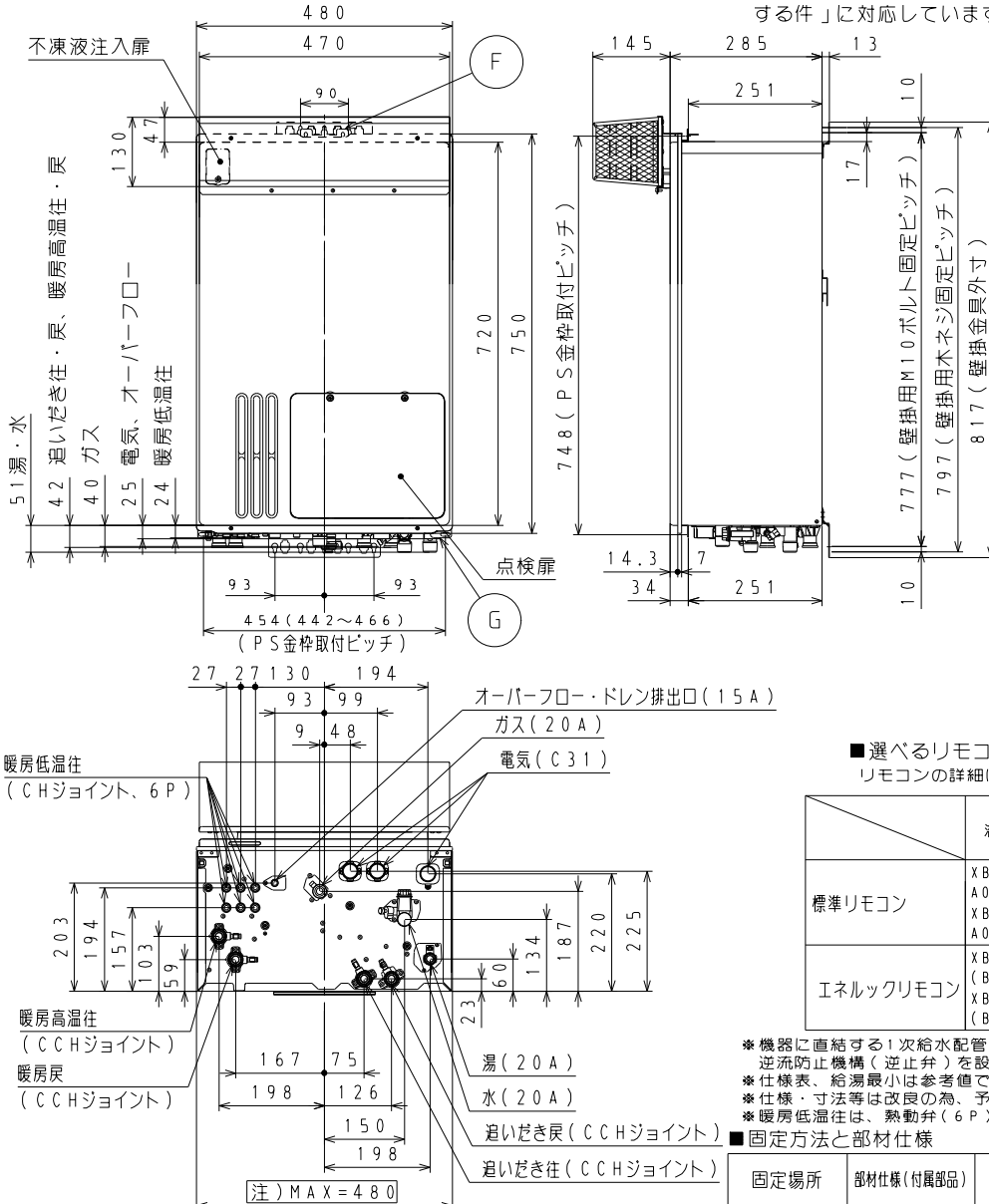


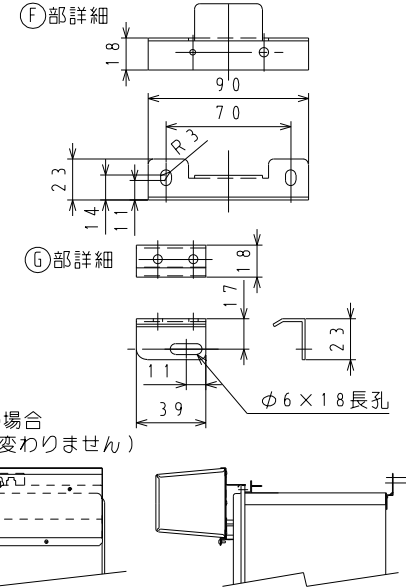
■ 機器本体寸法図 (単位: mm)



※ 本製品の設置・転倒防止の措置は、国土交通省告示第1447号「建築設備の構造耐力上安全な構造方法を定める件の一部を改定する件」に対応しています。

■ 仕様表

品名	XT4708ARS2AW6CU	
型式	GH-S2700ZY	
設置方式	屋外壁掛設置形 / P S標準設置形 (アルコータイプ)	
製品質量 (kg)	47 (満水時: 50)	
ガス種類	L3A	
ガス消費量 (kW)	給湯	49.5 (42,600kcal/h)
	暖房	20.0 (17,200kcal/h)
	同時	69.5 (59,800kcal/h)
能力 (kW)	給湯	47.1 (27.0号) ~ 4.36 (2.5号) (比例制御)
	追いだき	8.72 (7,500kcal/h)
	暖房	17.4 (15,000kcal/h) ~ 2.3 (2,000kcal/h) (比例)
熱効率 (%)	給湯・湯張り	95.0
	暖房	87.0 (低温89.0、高温85.0)
	I H C消費効率	93.0
	達成率	112
騒音値 (dB(A))	4.9 (給湯・暖房・同時使用時)	
点火方式	ダイレクト着火方式	
給排気方式	強制排気式	
最大出湯量	27.0 L/min (水温150kPa(1.5kgf/cm <sup>2</sup> ) 入水温15°C、出湯温40°C)	
最低作動流量	3.5 L/min	
最低作動水圧	10.0kPa(0.1kgf/cm <sup>2</sup> ) (機器のみの場合)	
使用水圧 (動圧)	150~500kPa(1.5~5kgf/cm <sup>2</sup> )	
温度制御方式	給湯	比例制御
	暖房	比例制御
追いだき方式	間接加熱式	
配管口径	給水・給湯	20A (R3/4) オネジ
	追いだき往・戻	C C Hジョイント
	暖房低温往	C Hジョイント (6P)
	暖房高温往・戻	C C Hジョイント
	オーバーフロー	15A (R1/2) オネジ
	ガス	20A (R3/4) オネジ
	電気	C31 (呼び径)
中和剤	寒水石	
電源	AC100V	
リモコン	24V以下	
待機時	4.0W (浴室・台所リモコン取付時)	
同時使用	320W/340W	
消費電力	最大410W/430W	
凍結予防	最大410W/430W	
安全装置	空焚き防止装置 (水電センサー) 湯電安全装置 (電圧ヒューズ) ファン回転検出装置 (機械ファン) 立ち上がり安全装置 (フレームロック方式) 逆流防止安全装置 (スプリング方式) 空焚き安全装置 (パイプ内) 湯電安全装置 (湯電防止センサー・ボンプ運転) 湯電安全装置 (湯電入切付) 湯電安全装置 (湯電ヒューズ方式) 湯電安全装置 (サージアブソーバー方式)	
付属品	取扱説明書 工事説明書 中継リド線(一式) 取付ネジ(一式)	
別売選択必要部品	浴室リモコン [リモコン納入仕様図参照]	
別売必要部品	電線ケーブル (10A・20A・1113・1114・1115・1116・1117)	
別売部品	台所リモコン 増設リモコン [リモコン納入仕様図参照] 取付台 (45mm: 50-4513, 65mm: 50-6513) 取付カバー (45mm: HC-4514, 65mm: HC-6513) 低騒音用取付金具 (PB-1) 防振固定金具 (W-9000) アー線 (WP002) 電力測定ユニット (EM-01) ALC取付カバー (HC-4523)	
給水装置認証番号	NW2011	



※ 図は左吹き出しの場合 (外觀上の寸法は変わりません)

■ 選べるリモコン

リモコンの詳細はリモコンの納入仕様図で確認してください。

	浴室リモコン	台所リモコン	増設リモコン
標準リモコン	XBR-A06A(B)-V XBR-A06A(B)-I	XKR-A06A(B)-SV, XKR-A06A-DSV, XKR-A06A-BSV XKR-A06A(B)-ISV, XKR-A06A-DISV, XKR-A06A-BISV	XSR-A06A-V XSR-A06A-I
エネルギーリモコン	XBR-A06A(B)-BE2V	XKR-A06A(B)-BDE2SV, XKR-A06A(B)-BDE2ISV	XSR-A06A-V XSR-A06A-I

※ 機器に直結する1次給水配管は、金属管をご使用ください。やむをえず樹脂管を使用する場合は、逆流防止機構(逆止弁)を設けてください。  
 ※ 仕様表、給湯最小は参考値です。  
 ※ 仕様・寸法等は改良の為、予告なく変更することがあります。  
 ※ 暖房低温往は、熱動弁(6P)内蔵です。

■ 固定方法及び部材仕様

固定場所	部材仕様(付属部品)	設置種別	固定本数	引張り耐力	備考
木壁固定	木ねじφ4.8x38 (φ5.1x38.50)※1	壁掛け	4	0.3kN/本以上 (木下地15mm)	JIS B 1112-1115に準拠
	標準フラックφ6x30 (木ねじφ4.8x38)※1	壁掛け	4	0.3kN/本以上	左記の木ねじとフラック組合せ時
RC・ALC壁固定	M10アンカーボルト	壁掛け	2	0.5kN/本以上	アンカーは現地調達
	ALC挿入金具M10	壁掛け	4	0.3kN/本以上	挿入金具は現地調達
PS固定	小ねじM5x16	壁掛け	4	0.5kN/本以上	

外形寸法図

名称	給湯暖房用熱源機	
品名	XT4708ARS2AW6CU	
提出年月日	年 月 日	単位 mm
受領印		
受領年月日	年 月 日	

※ パイプシャフト金枠は、RH-480(100)を使用してください。  
 ※ 屋外設置の際は屋外にAC100Vの防水コンセントを設けてください。  
 外装色: ホワイト  
 (近似色: マンセルN0.10Y8.3/0.5、7分ツヤ)

※ 1: 2014年6月1日以前の製造品の付属部品