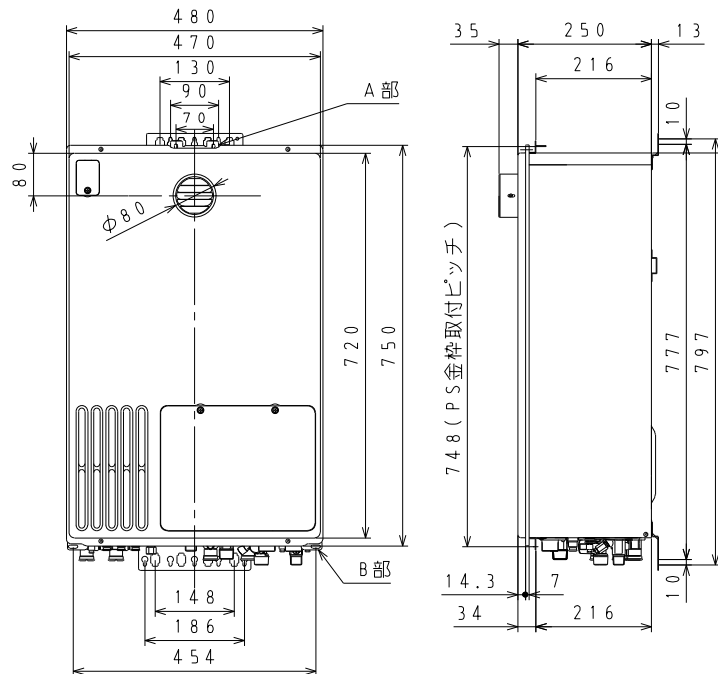
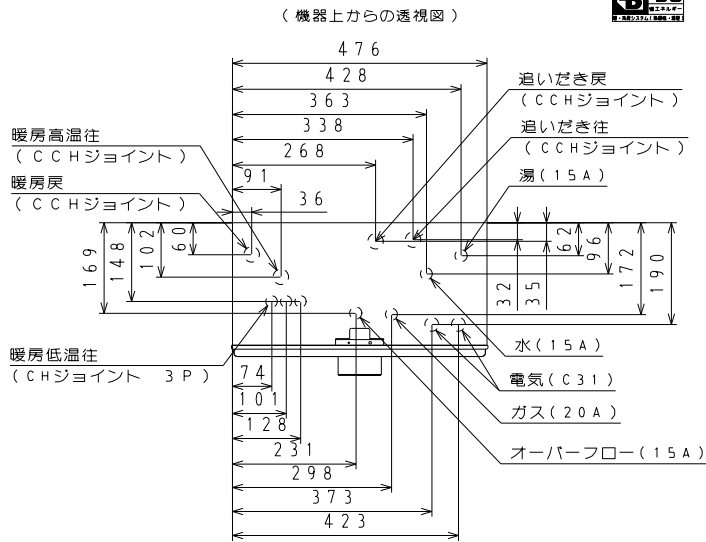


■ 機器本体寸法図 (単位: mm)



外装色: ホワイト (近似色: マンセル N0.10Y8/0.5.7分ツヤ)



*本製品の設置・転倒防止の措置は、国土交通省告示第1447号「建築設備の構造耐力上安全な構造方法を定める件の一部を改定する件」に対応しています。

■ 底板よりの各継手高さ (mm)

ガス	40
水	51
湯	51
追いだき往・戻	42
暖房低温往	24
暖房高温往	42
暖房戻	42
オーバーフロー	25
電線管	25

■ 追いだき施工条件

配管口径	施工条件	浴槽循環口までの高さ
10A樹脂管	通常15mまで	* 7m以内
13A樹脂管	(設定変更により25mまで対応可)	

*浴槽循環口高さ 2m以上は設定変更必要
2F(3.5m以上)に自動湯沸する場合150kPa(1.5kgf/cm²)以上の給水圧が必要になります。

■ 固定方法と部材仕様

固定場所	部材仕様(付属部品)	設置種別	固定本数	引張り耐力	備考	適合規格 (国土交通省告示第1447号の要否)
木壁固定	木ねじφ4.8×38 (φ5.1×38.5) *1	壁掛け	4	0.3kN/本以上	JIS B 1117-1119仕様 φ5.1×50は現地調達	三
		据置(上部固定あり)	2			二
RC・ALC壁固定	プラグS×6×30 (φ8×40) *1 木ねじφ4.8×38 (φ5.1×38) *1	壁掛け	4	0.3kN/本以上	左記の木ねじと プラグ組合せ時	三
		据置(上部固定あり)	2	合計0.6kN以上		二
PS固定	M10アンカーボルト ALC挿込金具M10 木ねじM5×16	壁掛け	2	0.5kN/本以上	アンカーは現地調達 挿込金具は現地調達	三
		壁掛け	4	0.3kN/本以上		三

*1: 2014年6月1日以前の製造品の付属部品

- *本機にはD三方弁ユニット(別売品)の取付が必要です。
- *機器に直結する1次給水配管は、金属管をご使用ください。
- やおろす樹脂管を使用する場合は、逆流防止機構(逆止弁)を設けてください。
- *仕様表、給湯最小は参考値です。
- *仕様・寸法等は改良の為、予告なく変更することがあります。
- *暖房低温往は、熱動弁(3P)内蔵です。
- *屋外設置の際は屋外にAC100Vの防水コンセントを設けてください。

■仕様表 作成 2010年 7月23日

品名	XT2B10ARSAW3T	
型式	GH-SDM1600ZW	
設置方式	屋外壁掛設置形/PS標準設置形	
製品質量(kg)	38(満水時:42)	
防火性能	後面近接設置	
ガス種類	13A	
ガス消費量(kW)	給湯	29.3(25,200kcal/h)
	暖房	16.0(13,800kcal/h)
	同時	45.3(39,000kcal/h)
能力(kW)	給湯	27.9(16.0号)~2.62(1.5号)(比例制御)
	追いだき	9.30(8,000kcal/h)
	暖房	14.0kW(12,000kcal/h)~2.33kW(2,000kcal/h)比例
区分名	0	
熱効率(%)	給湯・湯張り	95.0
	暖房	87.0(低温87.0、高温87.0)
	燃焼・消費効率	93.0
	達成率	112
騒音値(dB(A))	49(給湯・暖房・同時使用時)	
点火方式	ダイレクト着火方式	
給排気方式	強制通気式	
最大出湯量	16.0ℓ/min [水圧150kPa(1.5kgf/cm ²) 入湯15℃、出湯41℃]	
最低作動流量	3.5ℓ/min	
最低作動水圧	10.0kPa(0.1kgf/cm ²) (機器のみの場合)	
使用水圧(動圧)	100~150kPa(1.0~1.5kgf/cm ²)	
温度制御方式	給湯	比例制御
	暖房	比例制御
配管口径	追いだき方式	間接加熱式
	給水・給湯	15A(R1/2)オネジ
	追いだき往・戻	CCHジョイント
	暖房低温往	CCHジョイント(3P)
	暖房高温往・戻	CCHジョイント
オーバーフロー	15A(R1/2)オネジ	
	ガス	20A(R3/4)オネジ
電気	電気	C31(呼び径)
	中和剤	寒水石
電気特性	電源	AC100V
	リモコン	24V以下
	消費電力	250W
安全性	同時使用	378W
	凍結予防	
安全装置	給湯側水量検知装置(水量センサー方式)	
	ファン回転検出装置(回転検出方式)	
	立消え安全装置(フレムロッド方式)	
	残火安全装置(パイスタル方式)	
	過圧防止安全装置(スプリング方式)	
	水位確認装置(水位電極方式)	
	凍結予防装置(電気ヒーター+ポンプ運転)	
漏電安全装置(漏電リレー方式)		
過熱防止装置(温度ヒューズ方式)		
誘導雷保護装置(サージアブソーバー方式)		
付属品	取扱説明書 取組書 専用リモコン 専用リモコン	
	浴室リモコン 台所/リビング 専用リモコン 各種 D三方弁ユニット 樹脂管用(P8-60A)ネジ用(P8-60) 配管台(SD-4511-1/SD-4511-1) 配管カッター(HC-4511-1/HC-6511-1) 側方排気カッター(HI-2901) 排気筒カッター(HI-81-15/HI-81-30) 配管用部材セット(HB807D) 他	
別売部品		
給水装置認証番号	NW2019	

外形寸法図	名称	給湯暖房用熱源機	
	品名	XT2B10ARSAW3T	
	提出年月日	年 月 日	単位 mm
	受領印		
受領年月日	年 月 日		