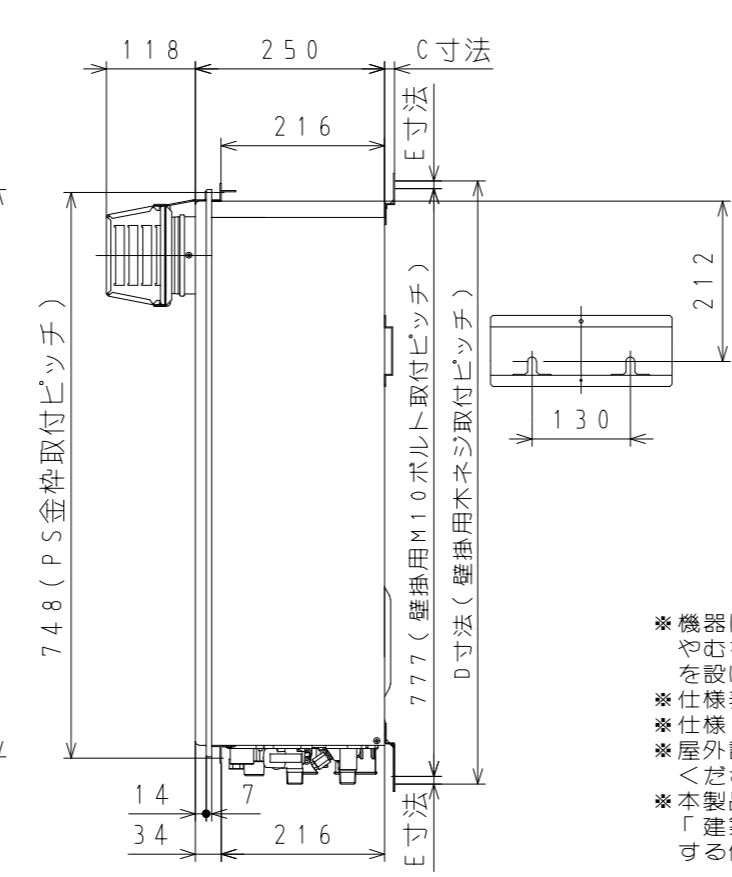
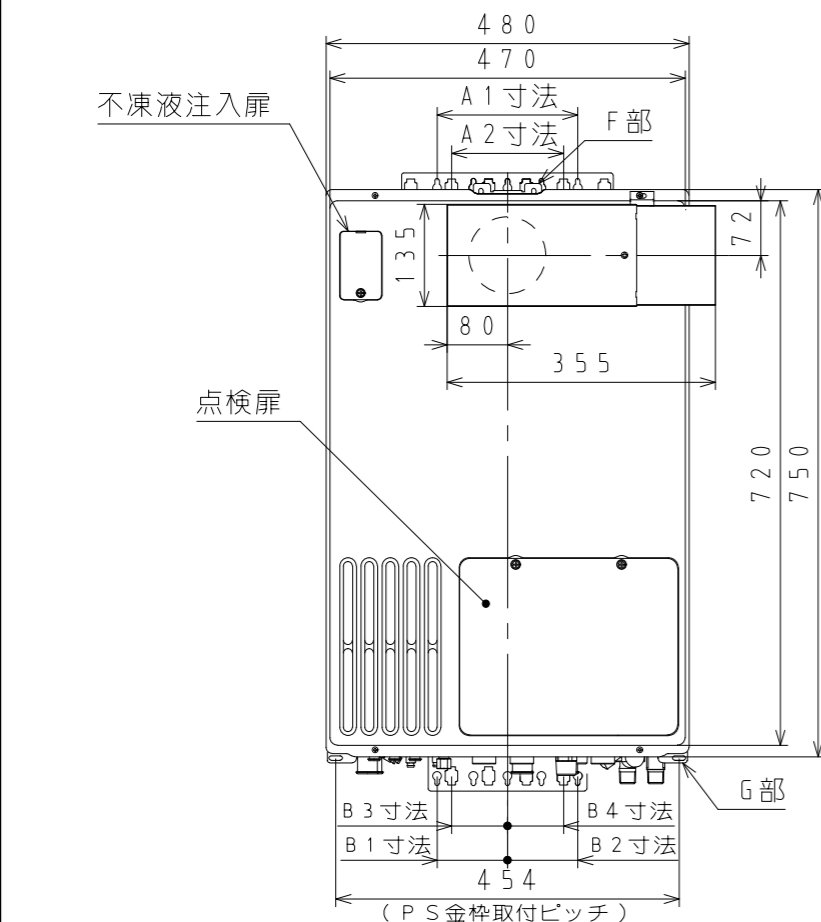
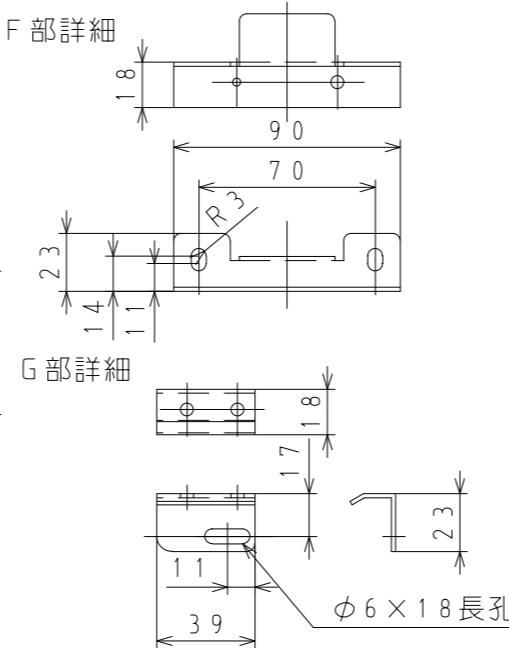
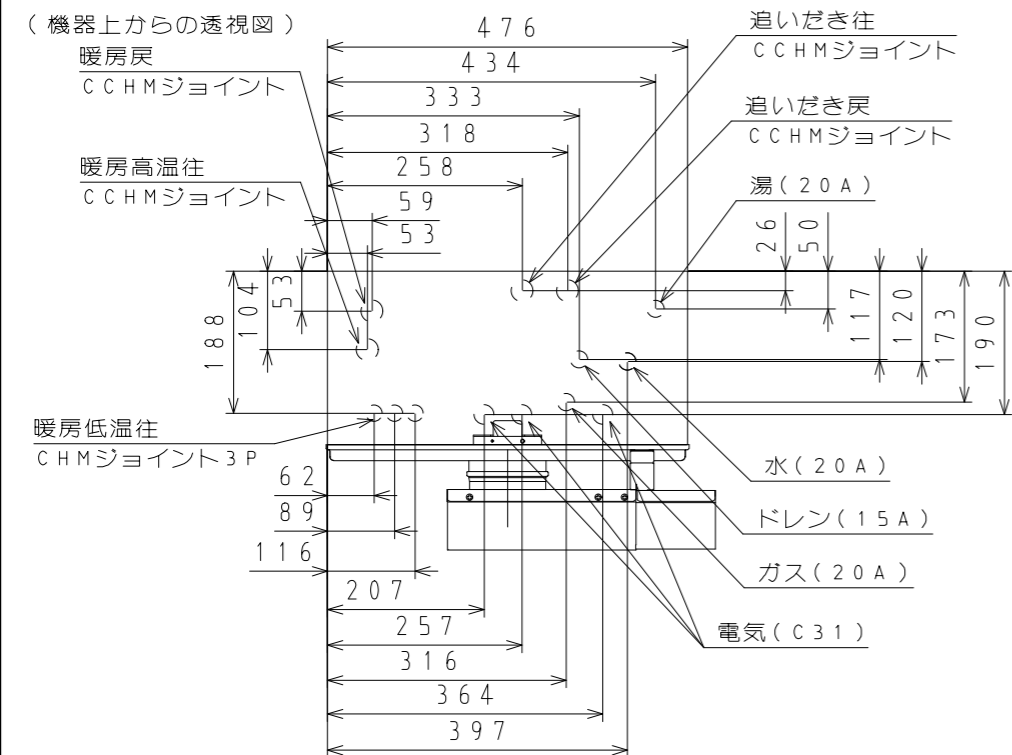


■機器本体寸法図(単位:mm) 本図は排気右吹き出しの場合を示す



■追いだき施工条件

配管口径	施工条件	浴槽循環口までの高さ
10A樹脂管	通常15mまで	*7m以内
13A樹脂管	(設定変更により25mまで対応可)	

\*2F(3.5m以上)に自動注湯する場合150kPa(1.5kgf/cm<sup>2</sup>)以上の給水圧が必要になります。

■暖房関連仕様

機外揚程	高温	60kPa(10 $\frac{1}{2}$ 分)
	1系統	56kPa(3.5 $\frac{1}{2}$ 分)
低温	2系統	51kPa(7 $\frac{1}{2}$ 分)
	3系統	52kPa(10.5 $\frac{1}{2}$ 分)
暖房水タンク容量		1.3 $\frac{1}{2}$ (有効0.8 $\frac{1}{2}$ )
許容システム水量		銅管:24.0 $\frac{1}{2}$ 樹脂管:35.0 $\frac{1}{2}$

■底板よりの各継手高さ(mm)

ガス	40
水	51
湯	51
追いだき往・戻	38
暖房低温往	24
暖房高温往	38
暖房戻	38
ドレン	25
電線管	25

\*機器に直結する1次給水配管は、金属管をご使用ください。  
 やむをえず樹脂管を使用する場合は、逆流防止機構(逆止弁)を設けてください。  
 \*仕様表、給湯最小は参考値です。  
 \*仕様・寸法等は改良の為、予告なく変更することがあります。  
 \*屋外設置の際は屋外にAC100Vの防水コンセントを設けてください。  
 \*本製品の設置・転倒防止の措置は、国土交通省告示第1447号「建築設備の構造耐力上安全な構造方法を定める件の一部を改定する件」に対応しています。

■固定方法と部材仕様

固定場所	部材仕様(付属部品)	設置種別	固定本数	引張り耐力	備考
木壁固定	木ねじφ4.8×38	壁掛け	4	0.3kN/本以上	JIS B 1112-1995(継)
		据置(上部固定あり)	2	(木下地15mm)	
RC・ALC壁固定	樹脂ブラクφ6×30 木ねじφ4.8×38	壁掛け	4	0.3kN/本以上	左記の木ねじとブラク組合せ時
		据置(上部固定あり)	2	合計0.6kN以上	
PS固定	M10アンカーボルト ALC挟込金具M10	壁掛け	2	0.5kN/本以上	アンカーは現地調達
		壁掛け	4	0.3kN/本以上	
PS固定	小ねじM5×16	壁掛け	4	0.5kN/本以上	

外装色: ホワイト(近似色: マンセルN0, 10Y8/0.5, 7分ツヤ)

	A <sub>1</sub> 寸法	A <sub>2</sub> 寸法	B <sub>1</sub> 寸法	B <sub>2</sub> 寸法	B <sub>3</sub> 寸法	B <sub>4</sub> 寸法	C寸法	D寸法	E寸法
通常時	186	—	93	93	—	—	13	797	10
絶縁部品使用時	—	148	—	—	74	74	17	791	7

絶縁部品とは、メタルラス張り等の木造構造物における施設に機器を設置する場合の絶縁部品です。

■仕様表

作成|2013年11月28日

品名	XT4214ARS2SW3CU		
型式	GH-H2400AY		
設置方式	PSアルコーブ設置形/屋外壁掛設置形		
製品質量(kg)	43(満水時:46)		
防火性能	側面・後面近接設置		
ガス種類	13A		
ガス消費量(kW)	給湯	44.2(38,000kcal/h)	
	暖房	20.0(17,200kcal/h)	
能力(kW)	給湯	41.9(24.0号)~4.36(2.5号)(比例制御)	
	追いだき	9.88(8,500kcal/h)	
区分名	給湯	17.4kW(15,000kcal/h)	
	暖房	~2.33kW(2,000kcal/h)比例	
熱効率(%)	給湯・湯張り	95.0	
	暖房	87.0(低温89.0, 高温85.0)	
騒音値(dB(A))	I値	93.0	
	達成率	112	
点火方式	タイレクト着火方式		
給排気方式	強制排気式		
最大出湯量	27 $\frac{1}{2}$ l/min		
最低作動流量	3.5 $\frac{1}{2}$ l/min		
最低作動水圧	10.0kPa(0.1kgf/cm <sup>2</sup> )(機器のみの場合)		
使用水圧(動圧)	100~750kPa(1.0~7.5kgf/cm <sup>2</sup> )		
温度制御方式	給湯	比例制御	
	暖房	比例制御	
追いだき方式	間接加熱式		
	給水・給湯	20A(R3/4)オネジ	
配管口径	追いだき往・戻	CCHMジョイント	
	暖房低温往	CCHMジョイント(3P)	
配管口径	暖房高温往・戻	CCHMジョイント	
	ドレン	15A(R1/2)オネジ	
配管口径	ガス	20A(R3/4)オネジ	
	電気	C31(呼び径)	
中和剤	寒水石		
電源	AC100V		
リモコン	24V以下		
消費電力	同時使用	320W	
凍結予防	390W		
安全装置	空だき防止装置(水量センサー方式)		
	ファン回転検出装置(回転検出方式)		
安全装置	立消え安全装置(フレームロッド方式)		
	残火安全装置(パイメタル方式)		
安全装置	過圧防止安全装置(スプリング方式)		
	水位確認装置(水位電極方式)		
安全装置	凍結予防装置(電気ヒーター+ポンプ運転)		
	漏電安全装置(漏電リレー方式)		
安全装置	過熱防止装置(温度ヒューズ方式)		
	誘導雷保護装置(サージアブソーバー方式)		
安全装置	過電流防止装置(電流ヒューズ)		
	取説・取付書 工事説明書 中継リド線式 取付ホース式		
付属品	浴室リモコン 台所リモコン 増設リモコン 各種据置台(SD-4534/SD-6534) 配管カ/1-(HC-4534/HC-6534) 防凍架台(BK-4500/6500) 防凍壁固定金具(WK-9000) 1 $\frac{1}{2}$ インチカ/1-(EM-02) 他		
別売部品			
給水装置認証番号	NW2019		

外形寸法図

名称	給湯暖房用熱源機		
東京ガス株式会社	品名	XT4214ARS2SW3CU	
	提出年月日	年 月 日	単位 mm
	受領印		
	受領年月日	年 月 日	