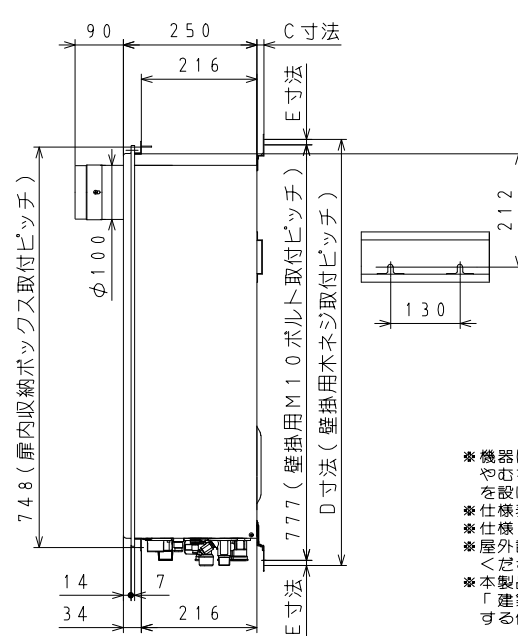
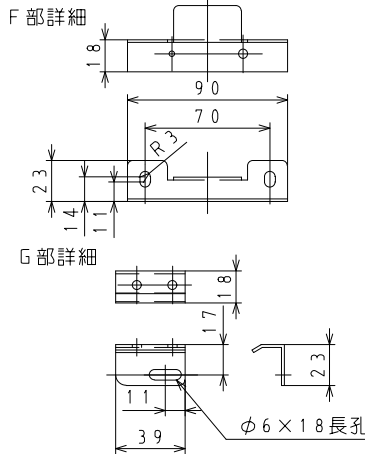
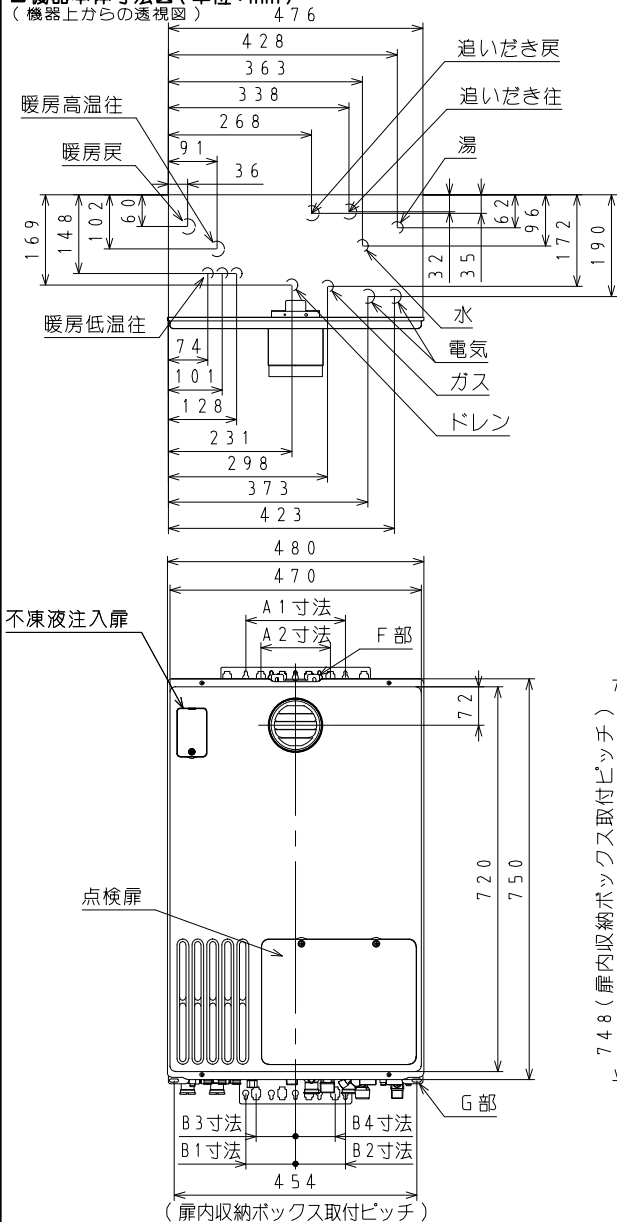


■機器本体寸法図(単位:mm)



■固定方法と部材仕様

固定場所	部材仕様(付属部品)	設置種別	固定本数	引張り耐力	備考	適用条件 (国土交通省告示第144号の第五)
木壁固定	木ねじφ4.8×38	壁掛け	4	0.3kN/本以上	JIS B 1117-1995準拠	≡
		据置(上部固定あり)	2	木下地15mm)		≡
R・C・ALC	ブラクS×6×30 木ねじφ4.8×38	壁掛け	4	0.3kN/本以上	左記の木ねじと	≡
		据置(上部固定あり)	2	合計0.6kN以上	ブラク組合せ時	≡
壁固定	M10アンカーボルト ALC挿込金具M10	壁掛け	2	0.5kN/本以上	アンカーは現地調達	≡
		壁掛け	4	0.3kN/本以上	挿込金具は現地調達	≡
P.S固定	小ねじM5×12	壁掛け	5	0.5kN/本以上	扉内収納ボックスに付属	≡

外装色: ホワイト(近似色:マンセルN0.10Y8/0.5.7分ツヤ)

	A1寸法	A2寸法	B1寸法	B2寸法	B3寸法	B4寸法	C寸法	D寸法	E寸法
通常時	186	—	93	93	—	—	13	797	10
絶縁部品使用時	—	130	—	—	74	74	17	791	7

絶縁部品とは、メタルラス張り等の木造構造物における施設に機器を設置する場合の絶縁部品です。

■追いだき施工条件

配管口径	施工条件	浴槽横溝口までの高さ
10A樹脂管	通常1.5mまで	*7m以内
13A樹脂管	(設定変更により2.5mまで対応可)	

*2F(3.5m以上)に自動注湯する場合150kPa(1.5kgf/cm²)以上の給水圧が必要になります。

■暖房関連仕様

機外房揚ボンプ	高温	65kPa(5%/min)
	低温	1系統 75kPa(2%/min)
		2系統 70kPa(4%/min)
3系統 60kPa(6%/min)		

暖房水タンク容量 1.3槽(有効0.8槽)
許容システム水量 給湯:24.0槽 配管:35.0槽

■底板よりの各継手高さ(mm)

種類	高さ(mm)
ガス	40
水	51
湯	51
追いだき往・戻	38
暖房低温往	24
暖房高温往	38
暖房戻	38
ドレン	25
電線管	25

* 機器に直結する1次給水配管は、金属管をご使用ください。
* やむをえず樹脂管を使用する場合は、逆流防止機構(逆止弁)を設けてください。
* 仕様表、給湯最小は参考値です。
* 仕様・寸法等は改良の為、予告なく変更することがあります。
* 屋外設置の際は屋外にAC100Vの防水コンセントを設けてください。
* 本製品の設置・転倒防止の措置は、国土交通省告示第1447号「建築設備の構造耐力上安全な構造方法を定める件の一部を改定する件」に対応しています。

■仕様表

作成 2014年 9月22日

品名	XT4214ARS4AW3C	
型式	GH-H2400Z(A)TT	
設置方式	屋外壁掛設置形/PS扉内設置形	
製品質量(kg)	39(満水時:42)	
防火性能	側面・後面近接設置	
ガス種類	13A	
給湯	44.1(17,900kcal/h)	
暖房	20.2(17,400kcal/h)	
同時	50.4(43,000kcal/h)	
給湯	41.9(24.0号)~4(0号)(比例制御)	
追いだき	9.3(8,000kcal/h)	
暖房	17.4kW(15,000kcal/h)~2.33kW(2,000kcal/h)比例	
区分名	0	
熱効率(%)	給湯・湯張り	95.0
	暖房	87.0
	燃費効率 達成率	93.0 112
騒音値(dB(A))	49(給湯・暖房・同時使用時)	
点火方式	ダイレクト着火方式	
給排気方式	強制排気式	
最大出湯量	29.8/min	
最低作動流量	1.9ℓ/min	
最低作動水圧	10.0kPa(0.1kgf/cm ²)(機器のみの場合)	
使用水圧(動圧)	100~750kPa(1.0~7.5kgf/cm ²)	
温度制御方式	給湯	比例制御
	暖房	比例制御
追いだき方式	間接加熱式	
	給水・給湯	20A(R3/4)オネジ
配管口径	追いだき往・戻	CCHM3' ヨイント
	暖房低温往	CCHM3' ヨイント(3P)
	暖房高温往・戻	CCHM3' ヨイント
	ドレン	15A(R1/2)オネジ
	ガス	20A(R3/4)オネジ
電気	C31(呼び径)	
中和剤	寒水石	
電気特性	電源	AC100V
	リモコン	24V以下
消費電力	同時使用	320W
	凍結予防	390W
安全装置	空だき防止装置(水量センサー方式)	
	ファン回転検出装置(回転検出方式)	
	立消え安全装置(フ列ムロック方式)	
	残火安全装置(パイスタル方式)	
	過圧防止安全装置(スプリング方式)	
水位検器装置(水位電極方式)		
凍結予防装置(電気ヒーター+ポンプ運転)		
漏電安全装置(漏電リレー方式)		
過熱防止装置(温度ヒューズ方式)		
誘導雷保護装置(サージアブソーバー方式)		
過電流防止装置(電流ヒューズ)		
付属品	取組書 取組書 取組書 取組書 取組書 取組書	
	浴室/玄関 浴室/玄関 浴室/玄関 各種 据置台(SD-6534/SD-6534) 配管カッター(HC-6534/HC-6534)	
別売部品	防凍架台(BK-4500/6500) 防凍架台定典(WK-9000)	
	PS扉内用配管排気カッター(HI-4803) 扉内収納ボックス(SB-8105) 17'21'のワイヤ-2P(EM-02) 排気筒カッター(HA-1080V/15/HA-1080V-30)他	
給水装置器証番号	NW2019	

外形寸法図

名称	給湯暖房用熱源機
品名	XT4214ARS4AW3C
提出年月日	年 月 日 単位 mm
受領印	
受領年月日	年 月 日