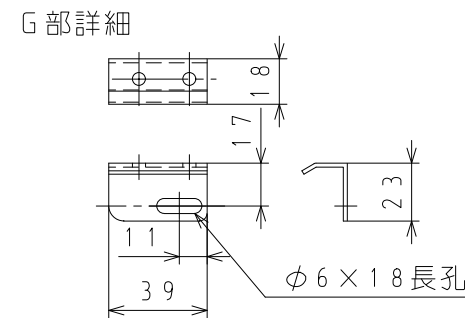
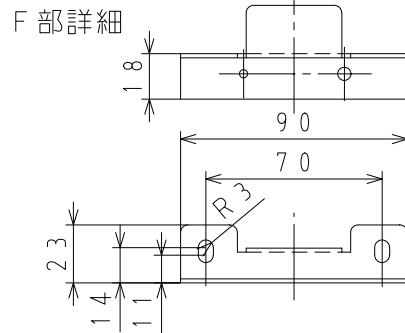
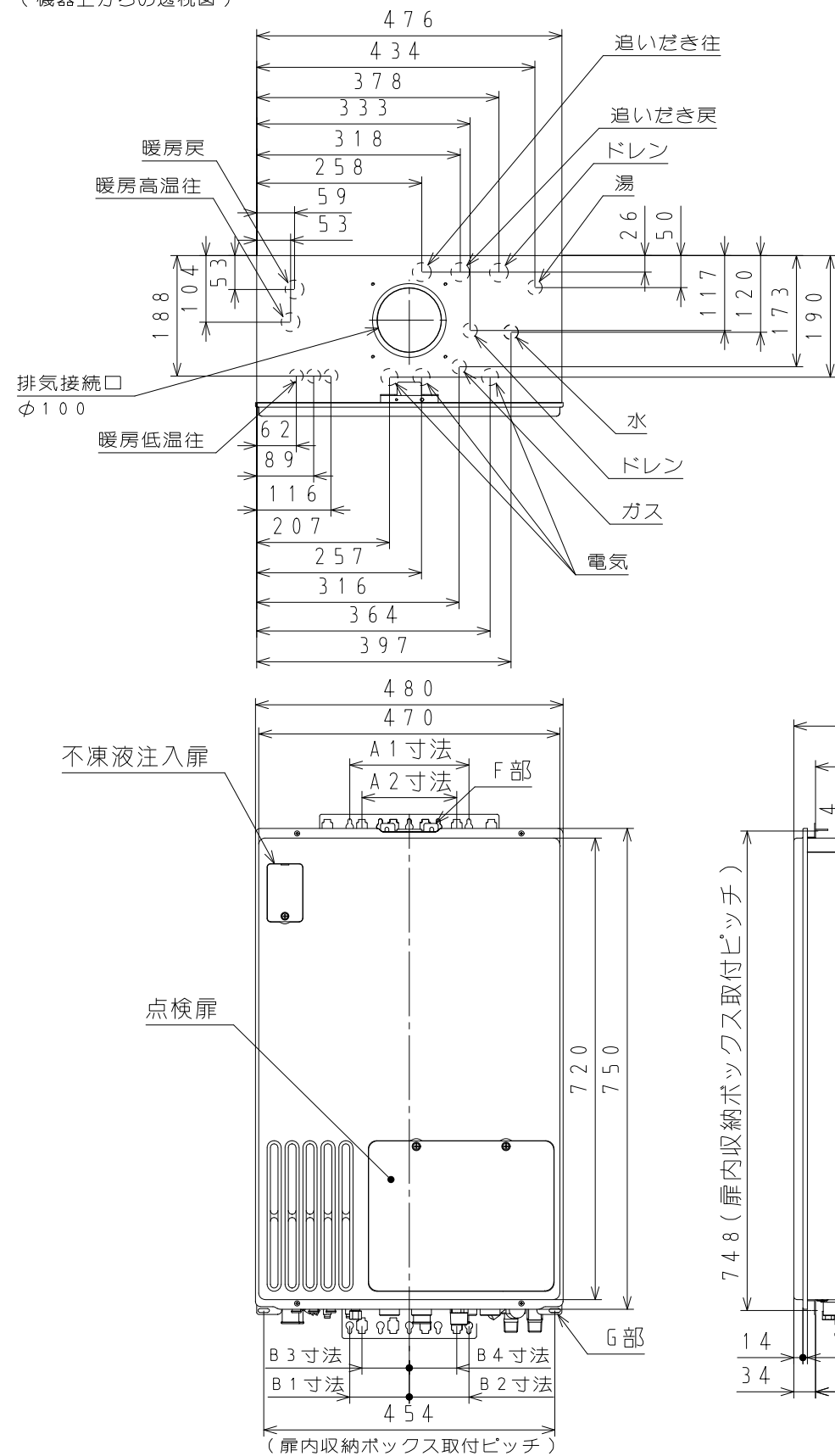


# ■ 機器本体寸法図 (単位: mm)

(機器上からの透視図)



## ■ 追いだき施工条件

配管口径	施工条件	浴槽あふれ線までの高さ
10A樹脂管	通常1.5mまで (設定変更により2.5mまで対応可)	※ -5~7m以内

※2F(3.5m以上)に自動注湯する場合150kPa(1.5kgf/cm<sup>2</sup>)以上の給水圧が必要になります。

## ■ 暖房関連仕様

機外揚程	高温	60kPa(10%/min)
	低温	1系統 56kPa(3.5%/min)
		3系統 52kPa(10.5%/min)

暖房水タンク容量	1.3% (補助0.8%)
許容システム水量	銅管: 24.0% 樹脂管: 35.0%

## ■ 底板よりの各継手高さ (mm)

ガス	40
水	51
湯	51
追いだき往・戻	38
暖房低温往	24
暖房高温往	38
暖房戻	38
ドレン	52
オーバーフロー	25
電気	25

- ※ 機器に直結する1次給水配管は、金属管をご使用ください。やむをえず樹脂管を使用する場合は、逆流防止機構(逆止弁)を設けてください。
- ※ 仕様表、給湯最小は参考値です。
- ※ 仕様・寸法等は改良の為、予告なく変更することがあります。
- ※ 屋外設置の際は屋外にAC100Vの防水コンセントを設けてください。
- ※ 本製品の設置・転倒防止の措置は、国土交通省告示第1447号「建築設備の構造耐力上安全な構造方法を定める件の一部を改定する件」に対応しています。

## ■ 固定方法と部材仕様

固定場所	部材仕様 (付属部品)	設置種別	固定本数	引張り耐力	備考
木壁固定	木ねじφ4.8×38	壁掛け	4	0.3kN/本以上 (木7種1.5m)	JIS B 1112-1992準拠
		据置 (上部固定あり)	2	0.6kN/本以上	
RC ALC 壁固定	M10アンカーボルト ALC挿入金具M10	壁掛け	4	0.5kN/本以上	左記の木ねじとプラグ組合せ時
		据置 (上部固定あり)	2	0.6kN/本以上	
PS固定	小ねじM5×12	壁掛け	5	0.5kN/本以上	扉内収納ボックスに備

## ■ 仕様表

品名	XT4215ARS9AW3PU	
型式	GH-HD2400Z(A)U	
設置方式	PS扉内設置形(上方排気延長)/屋外壁掛設置形	
製品質量(kg)	46(満水時49)	
ガス種類	13A	12A
ガス消費量(kW)	給湯	44.2(38,000kcal/h) 41.2(35,400kcal/h)
	暖房	20.0(17,200kcal/h) 18.6(16,000kcal/h)
能力(kW)	給湯	41.9(24.0号)~4.36(2.5号)(比例制御)
	追いだき	9.88(8.500kcal/h)
熱効率(%)	給湯・湯張り	95.0
	暖房	87.0(低温89.0、高温85.0)
騒音値(dB(A))	給湯	93.0
	達成率	112
点火方式	ダイレクト着火方式	
給排気方式	強制排気式	
最大出湯量	24.0ℓ/min (水圧150kPa(1.5kgf/cm <sup>2</sup> ) 入水温15℃、出湯温40℃)	
最低作動流量	3.5ℓ/min	
最低作動水圧	10.0kPa(0.1kgf/cm <sup>2</sup> ) (機器のみの場合)	
使用水圧(動圧)	100~750kPa(1.0~7.5kgf/cm <sup>2</sup> )	
温度制御方式	給湯	比例制御
	暖房	比例制御
追いだき方式	間接加熱式	
配管口径	給水・給湯	20A(R3/4)オネジ
	追いだき往・戻	CCHMジ' ヨイント
	暖房低温往	CHMジ' ヨイント(3P)
	暖房高温往・戻	CCHMジ' ヨイント
	ドレン	CHMジ' ヨイント
ガス	20A(R3/4)オネジ	
電気	C31(呼び径)	
中和剤	寒水石	
電源コード	VCT(2心)×1.7m	
電気特性	電源	AC100V
	リモコン	24V以下
	消費電力	待機時 1.5W(浴室・台所リモコン取付時) 同時使用 320W 凍結予防 420W
安全装置	給湯側水量検知装置(水量センサー方式) ファン回転検出装置(燃焼ファン) 立消え安全装置(フレームロッド方式) 残火安全装置(パイメタル方式) 過圧防止安全装置(スプリング方式) 水位確認装置(水位電極方式) 凍結予防装置(電気ヒーター+ポンプ運転) 漏電安全装置(漏電リレー方式) 過熱防止装置(温度ヒューズ方式) 誘導電保護装置(サージアブソーバー方式)	
付属品	取扱説明書 工事説明書 中継リモコン(一式) 取付ネジ(一式)	
別売選択必要部品	浴室リモコン【リモコン納入仕様参照】	
別売部品	台所リモコン 増設リモコン【リモコン納入仕様参照】 据置台(450mm: SD-4534 650mm: SD-6534) 配管カバー(450mm: HC-4534 650mm: HC-6534) 扉内収納ボックス(SB-8105) 防振壁固定金具(WK-9000) 防振架台(450mm: BK-4500 650mm: BK-6500) 排気アダプタ上付ストレート(HA-100S) 排気アダプタ上付型(HA-100L) 絶縁部品セット(14444) ケツカワカワ-2P(EH-02)	
給水装置認証番号	NW2019	

## 外形寸法図

名称	給湯暖房用熱源機	
品名	XT4215ARS9AW3PU	
提出年月日	年 月 日	単位 mm
受領印		
受領年月日	年 月 日	

外装色: ホワイト(近似色: マンセルN0.10Y8.3/0.5、7分ツヤ)

	A <sub>1</sub> 寸法	A <sub>2</sub> 寸法	B <sub>1</sub> 寸法	B <sub>2</sub> 寸法	B <sub>3</sub> 寸法	B <sub>4</sub> 寸法	C寸法	D寸法	E寸法
通常時	186	—	93	93	—	—	13	797	10
絶縁部品使用時	—	130	—	—	74	74	17	791	7

絶縁部品とは、メタルラス張り等の木造構造物における施設に機器を設置する場合の絶縁部品です。(別売部品)