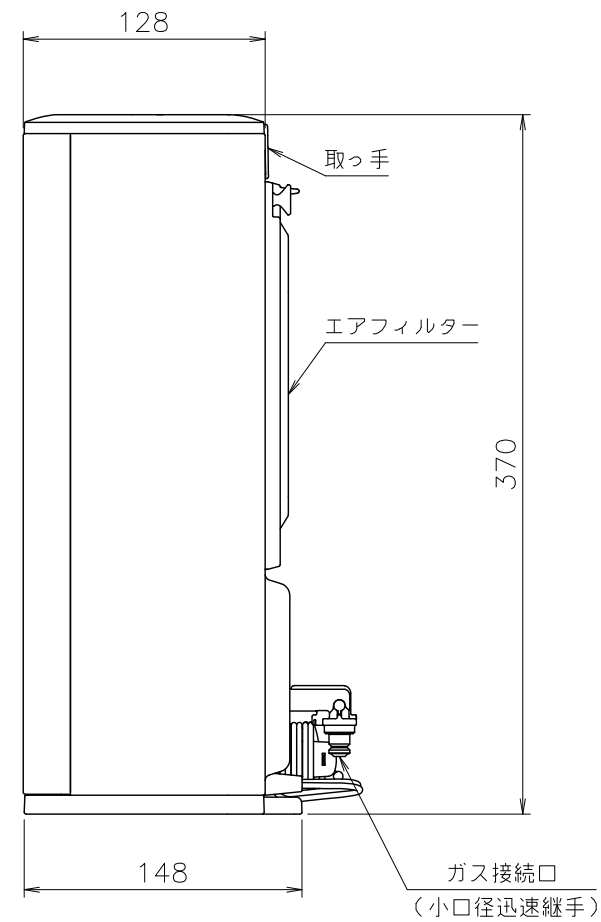
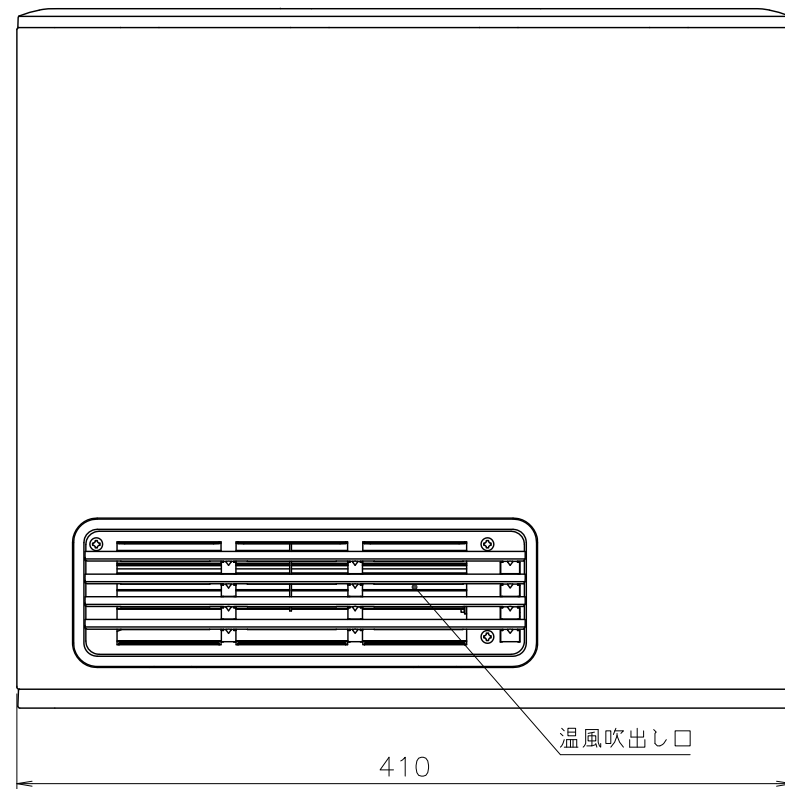
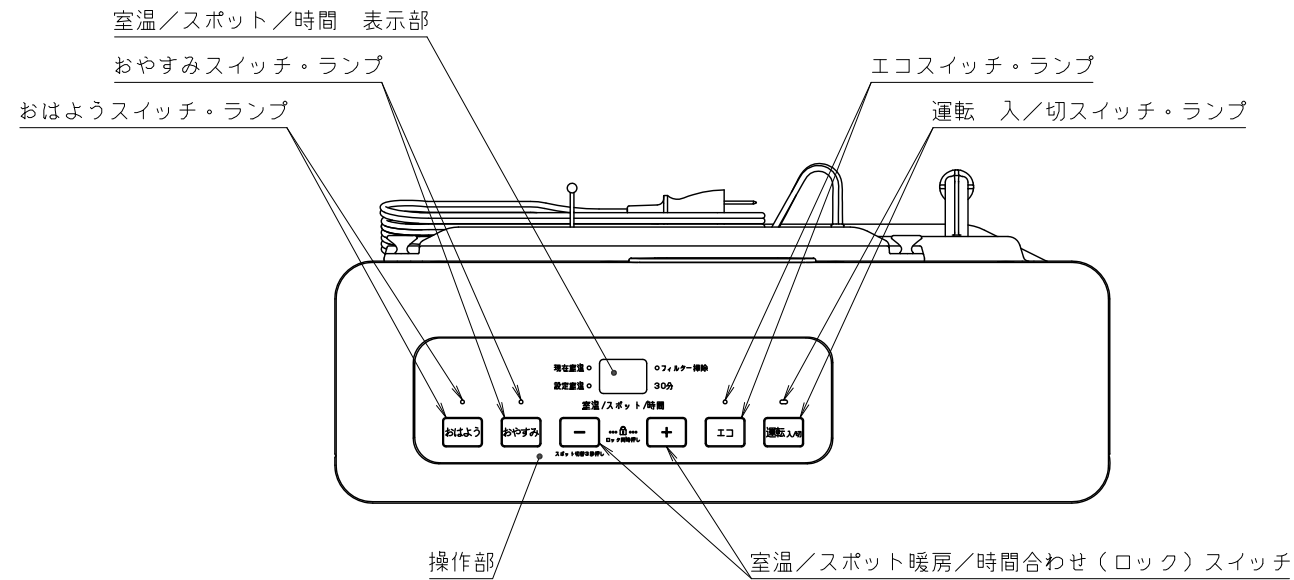


(単位: mm)



■仕様表

製品名	NR-C620FH-WH NR-C620FH-YW NR-C620FH-PK	
型式	GFH-2403S	
色	ホワイト/イエロー/ピンク	
部類	燃焼方式	ブンゼン(2段)燃焼式
	放熱方式	強制対流式
外形寸法(W×D×H)	410mm×128mm(脚部148mm)×370mm	
質量(kg)	5.5	
ガス消費量	ガスの種類	13A 12A
	強	2.44kW (2,100kcal/h)
		2.27kW (1,950kcal/h)
	弱	0.52kW (450kcal/h)
0.49kW (420kcal/h)		
暖房のめやす	木造家屋	7畳まで 6畳まで
	コンクリート造家屋	9畳まで 8畳まで
電源	単相100V・50/60Hz共用	
定格消費電力(W) (50/60Hz)	強: 13/13、弱: 9/9 コンセント差し込み時: 0.5/0.5	
騒音値(Aレンジ)	38~25dB	
室温調節範囲	L(10°C)・12~26°C・H(最大能力で連続燃焼)	
現在室温表示	L(0°C以下)・1~30°C・H(31°C以上)	
風向	機器本体下部(下吹き出し・固定)	
风量制御	ルームサーモ連動: 強~弱・8段	
ガス量制御	8段比例制御: (強~弱)	
操作方式	タッチ式(メンブレンスイッチ)	
点火方式	高圧連続放電点火方式(点火リトライ搭載)	
給排気方式	開放式	
安全装置	不完全燃焼防止装置(熱電対式) 立消え安全装置(熱電対式) 過熱防止装置(過熱防止サーミスター)(温度ヒューズ) 停電時安全装置(電子回路検出式) 過電流保護装置(電流ヒューズ) 転倒時ガス遮断装置 ファン回転数検出装置 スイッチ回路安全装置 自動消火機能(3・5・8時間選択式)	
付加機能	おはようタイマー おやすみタイマー エコ運転(パワーセーブ付き) スポット暖房運転 ロック フィルター掃除サイン 操作時ブザー音報知	
ガス接続口	小口径迅速継手(ガスコード)	
電源コード長さ	2m	
风量	強~弱	1.8~0.7m ³ /min

(注) ガス消費量()内の数値は、旧単位表示の値です。

納入仕様図	製品名	NR-C620FH-WH NR-C620FH-YW NR-C620FH-PK		
	図名	名称寸法図		
	尺度	1/4	原紙サイズ	A3 図番
	作成	2015. 5.11	調整	T1-740
				TOKYO GAS