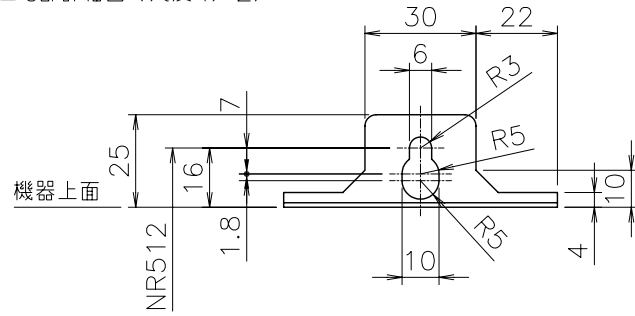
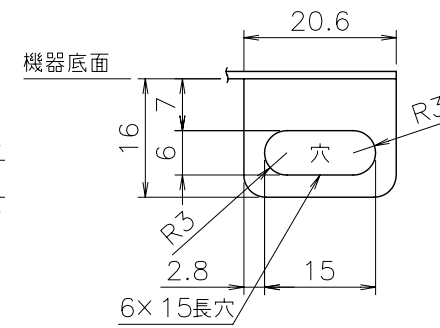


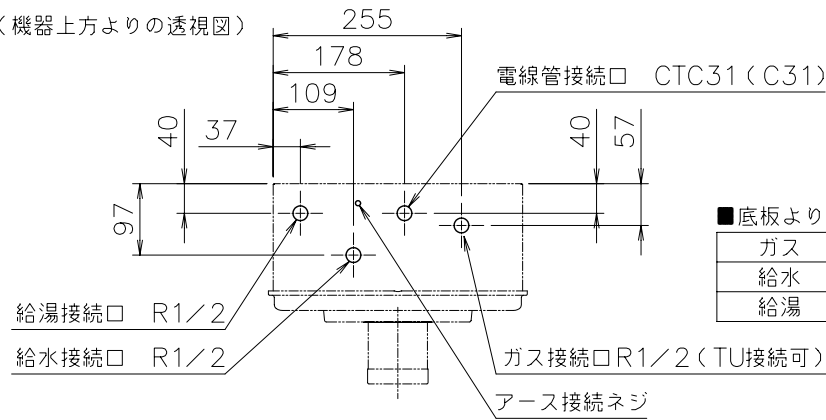
■C部詳細図(尺度1/2)



■D部詳細図(尺度1/1)

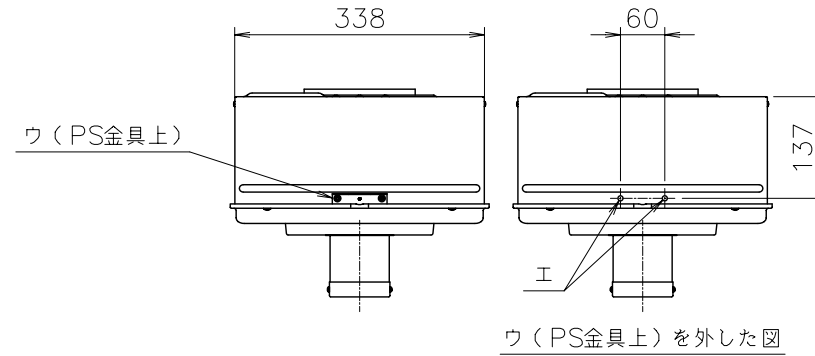


(機器上方よりの透視図)

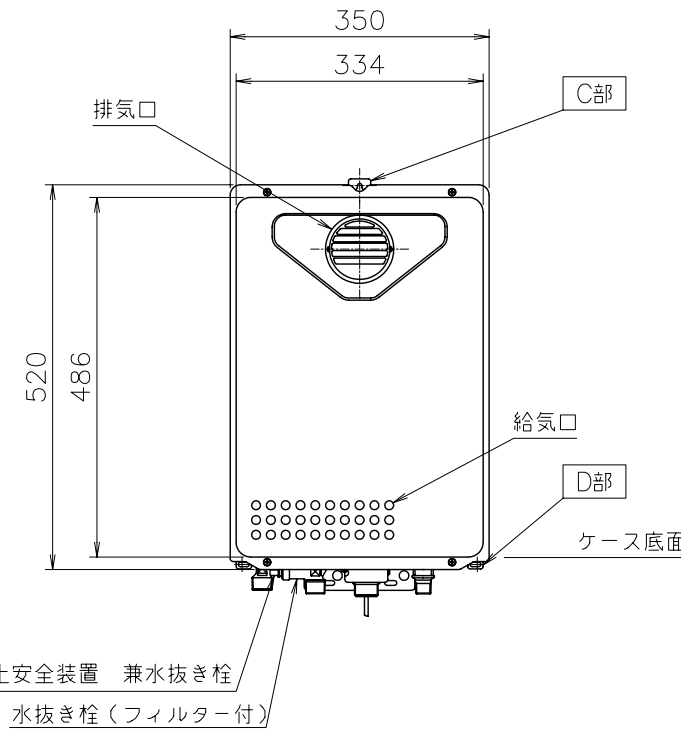
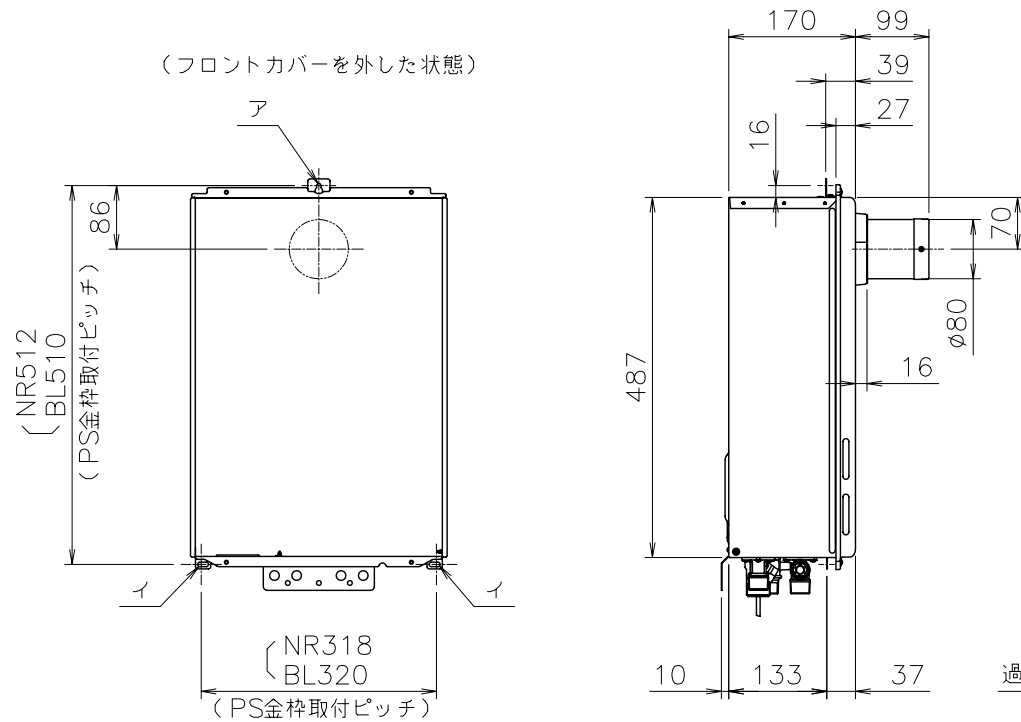


■底板よりの各継手高さ(mm)

ガス	49
給水	49
給湯	44



(フロントカバーを外した状態)



(注意)

- 標準用(排気延長タイプ)
PS金枠への取付けは"ア"、"イ"の3ヶ所の穴を使用する。
- 扉内設置用
扉内ケース(別売品)の取付けは、ケース上面の"ウ"(PS金具上)を外して、その"エ"(2ヶ所)と"イ"(2ヶ所)の穴を使用する。

※この製品は、低NOx仕様です。

■仕様表

項目	仕様
製品名	NR-A520RFFTB
型式	GQ-2037WX-T
型式適用ガス種	12A, 13A
設置の方式	PS前方排気延長形
給排気方式	強制排気式(押し込み)
点火方式	電子イグナイタによるダイレクト点火
使用水圧	98.1~981kPa(1.0~10.0kgf/cm ²)
最低作動流量・水圧	2.7L/min・9.81kPa(0.1kgf/cm ²)
外形寸法	高さ520mm×幅350mm×奥行170mm
質量(本体)	17kg(満水時18kg)
接続口径	給水・給湯 R1/2(15A) ガス R1/2(15A)
電源	AC100V(50/60Hz)
消費電力	49W 凍結予防ヒータ:125W
待機時消費電力	運転スイッチ「入」約2.8W(省電力モード)、「切」約2.6W<台所リモコン接続時>
電源コード長さ	約1.8m
本体外装	亜鉛メッキ鋼板・粉体塗装
材質	ステンレス
排気口	銅板、銅管
本体外装色	GQホワイト(近似色:マンセルNo.9.3YR8.4/1.0)
騒音値(最大時:ALレンジ)	48dB以下(給湯:無響音室での測定値)
排気温度	260°C以下
安全装置	立消え安全装置(フレイムロッド)、過熱防止装置(温度ヒューズ) 残火安全装置(バイメタルスイッチ)、過圧防止安全装置(スプリング式) 凍結予防装置(水抜き栓・電気ヒータ)、漏電安全装置(高速型) 空だき安全装置(バイメタルスイッチ)、誘導保護装置(ZNR)
ソーラ接続	不可
付属部品	取付けネジ類一式、アース線、取扱書(保証書付)、工事書
別売部品	台所リモコンNR-RK505A、浴室リモコンNR-RB505A サブリモコンRC-8001A, 8001B、リモコンコードM,S TCアダプタD350、扉内ケースTC-15, 16, 17, 18U 他

※仕様は改良のため予告なく変更することがあります。

■能力表

項目	能力最大	能力最小
標準ガス消費量	41.6kW(35,800kcal/h)	6.51kW(5,600kcal/h)
出湯量	水温+25°C	20L/min
	水温+40°C	12.5L/min
給湯能力	3.0~20号	
湯温調節範囲	32, 35, 37~48, 50, 55, 60°C(17段階)	

※ガス消費量(都市ガス)、出湯量はガス種13Aの値です。ガス種により若干異なります。

■浴槽への給湯時間

季節	上昇温度	給湯所要時間		
		160L(1人用浴槽)	180L(1.5人用浴槽)	210L(2人用浴槽)
冬	8°C→43°C	約11分	約13分	約15分
春・秋	18°C→43°C	約8分	約9分	約11分
夏	28°C→43°C	約6分	約7分	約8分

※ガス種13Aの値です。ガス種により若干異なります。

公庫確認番号	—
給水装置認証登録番号	OW1004

■固定仕様と付属部品諸元

固定仕様	部材	設置種別	部材寸法	固定本数	引張耐力	備考	適合告示 (国土交通省告示第1447号の第5)
木製固定							
RC壁固定							
ALC壁固定							
PS固定	小ネジ	壁掛	M5x12	4	0.5kN/本以上		三

※本製品の設置・転倒防止の措置は、国土交通省告示第1447号「建築物の構造耐力上安全な構造方法を定める件の一部を改訂する件」に対応しています。

納入仕様図	製品名	NR-A520RFFTB				
	図名	名称寸法図				
	尺度	1/10	原紙サイズ	A3	図番	T1-416B
	作成	2005. 9. 1	調整	2014. 1. 14	TOKYO GAS	