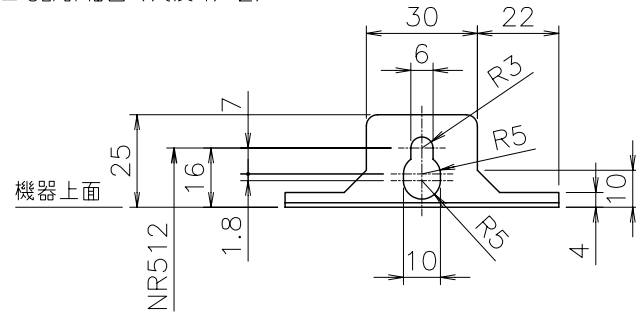
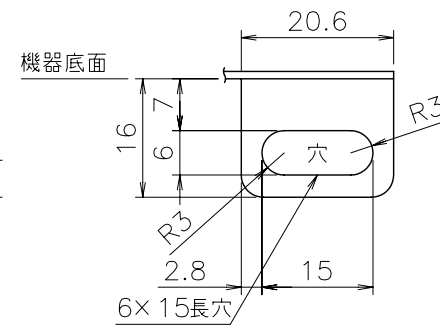


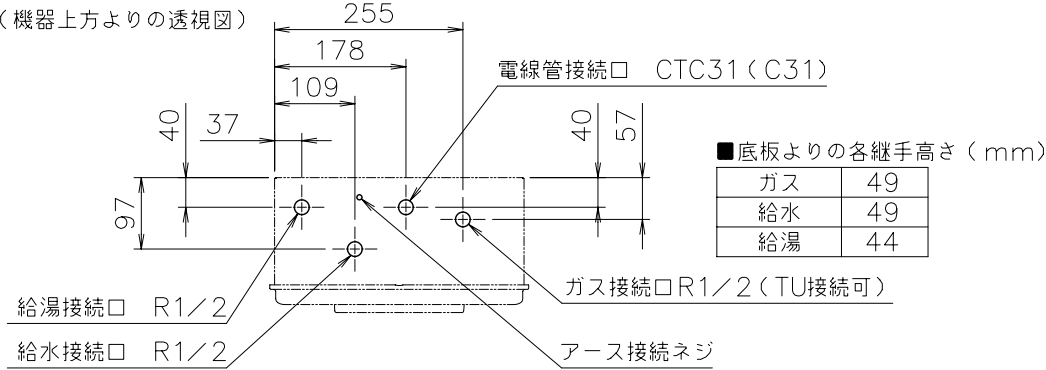
■C部詳細図 (尺度1/2)



■D部詳細図 (尺度1/1)

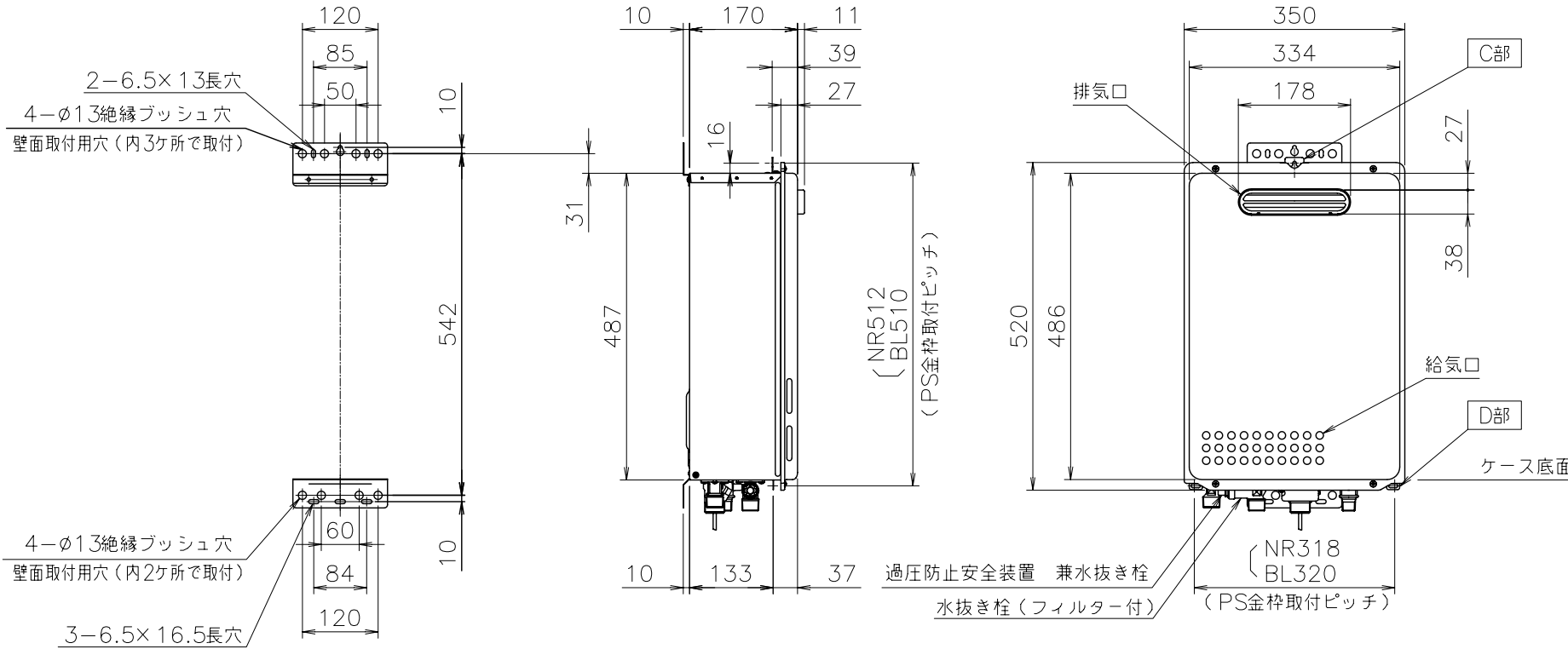


(機器上方よりの透視図)



■底板よりの各継手高さ (mm)

ガス	49
給水	49
給湯	44



■仕様表

製品名	NR-A516RFWC
型式	GQ-1637WX
型式適用ガス種	12A, 13A
設置の方式	屋外設置壁掛形・PS標準設置形
給排気方式	強制排気式 (押し込み)
点火方式	電子イグナイタによるダイレクト点火
使用水圧	98.1~981kPa (1.0~10.0kgf/cm <sup>2</sup> )
最低作動流量・水圧	2.7L/min・9.81kPa (0.1kgf/cm <sup>2</sup> )
外形寸法	高さ520mm×幅350mm×奥行170mm
質量 (本体)	15kg (満水時16kg)
接続口径	給水・給湯 R1/2 (15A) ガス R1/2 (15A)
電源	AC100V (50/60Hz)
消費電力	37W 凍結予防ヒータ: 125W
電気関係	待機時消費電力 凍結スイッチ「入」約2.8W (省電力モード), 「切」約2.6W (台所リモコン接続時) 電源コード長さ 約1.8m
本体外装	亜鉛メッキ鋼板・粉体塗装
材質	排気口 ステンレス 熱交換器 銅板・銅管
本体外装色	GQホワイト (近似色: マンセルNo.9.3YR8.4/1.0)
騒音値 (最大時: Aレンジ)	48dB以下 (給湯: 無響音室での測定値)
排気温度	260°C以下
安全装置	立消え安全装置 (フレームロッド)、過熱防止装置 (温度ヒューズ) 残火安全装置 (バイメタルスイッチ)、過圧防止安全装置 (スプリング式) 凍結予防装置 (水抜き栓・電気ヒータ)、漏電安全装置 (高速型) 空だき安全装置 (バイメタルスイッチ)、誘導雷保護装置 (ZNR)
ソーラ接続	不可
付属部品	取付けネジ類一式、アース線、取扱書 (保証書付)、工事書
別売部品	台所リモコンNR-RK505A、浴室リモコンNR-RB505A 据置台D30、配管カバーH33-K、排気カバーC50 アルコール排気カバーL16、サブリモコンRC-8001A, 8001B リモコンコードM, S, PS金枠セット各種 他

※仕様は改良のため予告なく変更することがあります。

■能力表

項目	能力最大	能力最小
標準ガス消費量	33.4kW (28,700kcal/h)	5.58kW (4,800kcal/h)
出湯量	水温+25°C 16L/min 水温+40°C 10L/min	
給湯能力	2.5~16号	
湯温調節範囲	32, 35, 37~48, 50, 55, 60°C (17段階)	

※ガス消費量 (都市ガス)、出湯量はガス種13Aの値です。ガス種により若干異なります。

■浴槽への給湯時間

季節	上昇温度	給湯所要時間		
		160L (1人用浴槽)	180L (1.5人用浴槽)	210L (2人用浴槽)
冬	8°C→43°C	約14分	約16分	約18分
春・秋	18°C→43°C	約10分	約11分	約13分
夏	28°C→43°C	約7分	約8分	約10分

※ガス種13Aの値です。ガス種により若干異なります。

公庫確認番号	—
給水装置認証登録番号	OW1004

■固定仕様と付属部品諸元

固定仕様	部材	設置種別	部材寸法	固定本数	引張耐力	備考	適合告示 (国土交通告示第1447号の第5)
木壁固定	木ネジ	壁掛	φ4.8x38	4	0.3kN/本以上 (木下層15mm)	JIS B 1112-1995に準拠	—
			φ4.8x38	2	0.2kN/本以上 (木下層12mm)		
RC壁固定	プラグ	壁掛	φ6x30	4	0.3kN/本以上	付属木ネジとの組み合わせ	—
			φ6x40	2	合計0.6kN以上		
ALC壁固定	おねじ形と施工アンカー	壁掛	M6x30以上	2	0.5kN/本以上	アンカーは現物調製品。プラグ併用は7ヶ所で動力漏れ防止のためとする	—
			M5x20以上	1	合計0.6kN以上		
ALC壁固定	ホルト (防振架台)	壁掛	M10	4	0.3kN/本以上	専用部材	—
			M5x12	3	0.5kN/本以上		

※本製品の設置・転倒防止の措置は、国土交通告示第1447号「建築設備の構造耐力上安全な構造方法を定める件の一部を改訂する件」に対応しています。  
※1: 2014年4月以前の製造品の付属品

納入仕様図	製品名	NR-A516RFWC				
	図名	名称寸法図				
	尺度	1/10	原紙サイズ	A3	図番	T1-413B
	作成	2005. 9. 1	調整	2014. 3. 1	TOKYO GAS	

注記 ※この製品は、低NOx仕様です。