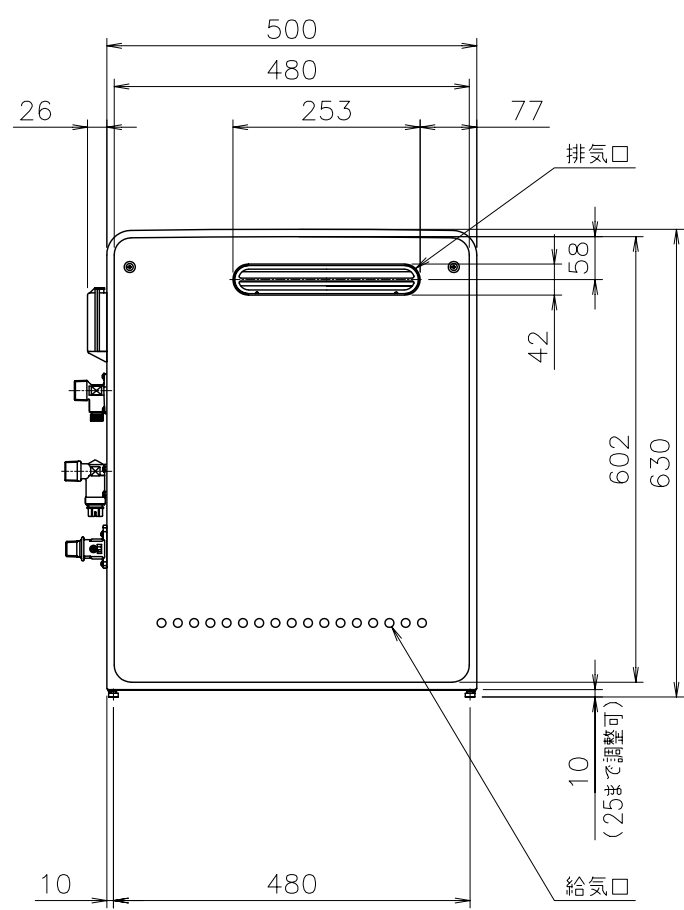
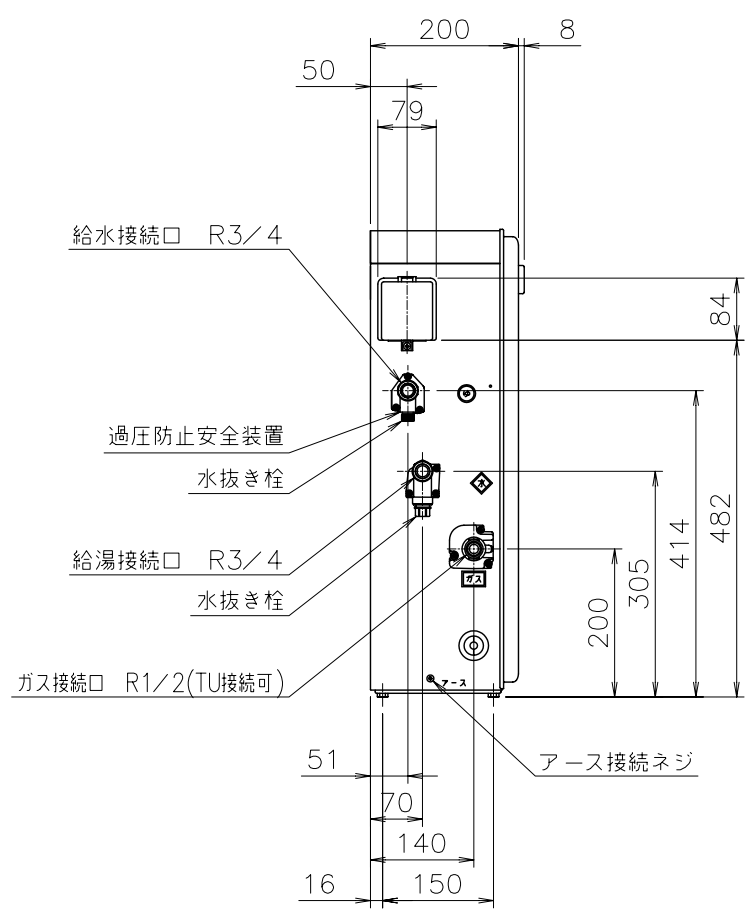


■側板よりの各継手高さ (mm)

ガス	56
給水	57
給湯	44



■仕様表

項目	仕様
製品名	NR-A524RFB
型式	GQ-2437RX
適用ガス種	12A, 13A
設置の方式	屋外設置据置形
給排気方式	強制排気式(押し込み)
点火方式	電子イグナイタによるダイレクト点火
使用水圧	98.1~981kPa(1.0~10.0kgf/cm ²)
最低作動流量・水圧	2.7L/min・9.81kPa(0.1kgf/cm ²)
外形寸法	高さ630mm×幅500mm×奥行200mm
質量(本体)	21kg(満水時22kg)
給水・給湯	R3/4(20A)
ガス	R1/2(15A)
電源	AC100V(50/60Hz)
消費電力	45W 凍結予防ヒータ: 125W
待機時消費電力	運転スイッチ「入」約2.8W(省電力モード), 「切」約2.6W<台所リモコン接続時>
電源コード長さ	約1.8m
本体外装	亜鉛メッキ鋼板・粉体塗装
排気口	ステンレス
熱交換器	銅板・銅管
本体外装色	GQホワイト(近似色: マンセルNo.9.3YR8.4/1.0)
騒音値(最大時: Aレンジ)	48dB以下(給湯: 無響音室での測定値)
排気温度	260°C以下
安全装置	立消え安全装置(フレイムロッド)、過熱防止装置(温度ヒューズ)、残火安全装置(バイメタルスイッチ)、過圧防止安全装置(スプリング式)、凍結予防装置(水抜き栓・電気ヒータ)、漏電安全装置(高感型)、空だき安全装置(バイメタルスイッチ)、誘導雷保護装置(ZNR)
ソーラ接続	不可
付属部品	本体取付L板、本体取付板、絶縁ワッシャ、アース線 取付ネジ類一式、取扱書(保証書付)、工事書
別売部品	台所リモコンNR-RK505A、浴室リモコンNR-RB505A 側方排気カバーS22、サブリモコンRC-8001A, 8001B リモコンコードM, S 他

※仕様は改良のため予告なく変更することがあります。

■能力表

項目	能力最大	能力最小
標準ガス消費量	50.0kW(43,000kcal/h)	6.51kW(5,600kcal/h)
出湯量	水温+25°C	24L/min
	水温+40°C	15L/min
給湯能力	3.0~2.4号	
湯温調節範囲	32, 35, 37~48, 50, 55, 60°C(17段階)	

※ガス消費量(都市ガス)、出湯量はガス種13Aの値です。ガス種により若干異なります。

■浴槽への給湯時間

季節	上昇温度	給湯所要時間		
		160L(1人用浴槽)	180L(1.5人用浴槽)	210L(2人用浴槽)
冬	8°C→43°C	約9分	約11分	約12分
春・秋	18°C→43°C	約7分	約8分	約9分
夏	28°C→43°C	約5分	約6分	約7分

※ガス種13Aの値です。ガス種により若干異なります。

公庫確認番号	—
給水装置認証登録番号	OW1004

■固定仕様と付属部品諸元

固定仕様	部材	設置種別	部材寸法	固定本数	引張耐力	備考	適合告示 (国土交通省告示1447号の案5)
木壁固定	木ネジ	縦置(上部固定有)	φ4.8×38 (φ5.1×37) #1	2	合計0.6kN以上(木下地12mm)	JIS B 1112-1995に準拠	—
RC壁固定	プラグ	縦置(上部固定有)	φ6×30 (φ6×40) #1	2	合計0.6kN以上	付属木ネジとの組み合わせ	—
		斜め(上部固定有)	φ5×20以上	1	合計0.6kN以上	アノカーは現地調達品。	—

※本製品の設置・転倒防止の措置は、国土交通省告示第1447号「建築設備の構造耐力上安全な構造方法を定める件の一部を改訂する件」に対応しています。
※1: 2014年4月以前の製造品の付属品

注記 ※この製品は、低NOx仕様です。

納入仕様図	製品名	NR-A524RFB				
	図名	名称寸法図				
	尺度	1/10	原紙サイズ	A3	図番	T1-420B
	作成	2005. 9. 1	調整	2014. 3. 1	TOKYO GAS	