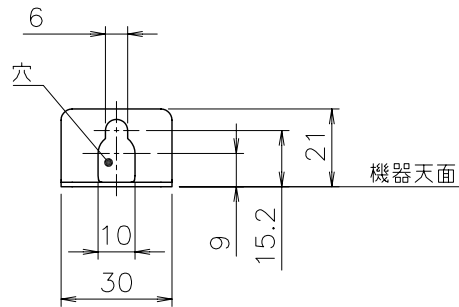
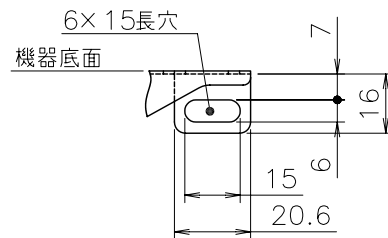


■ア部詳細 (S=1/2)

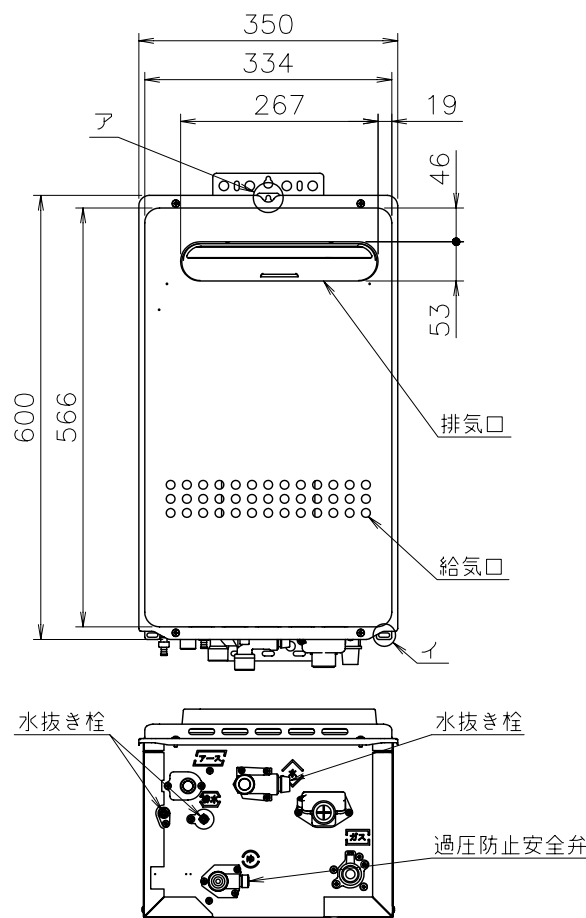
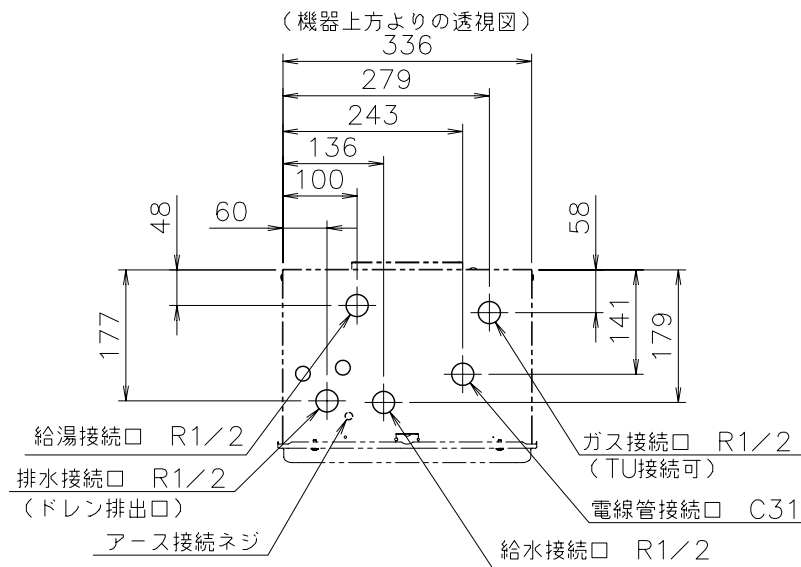
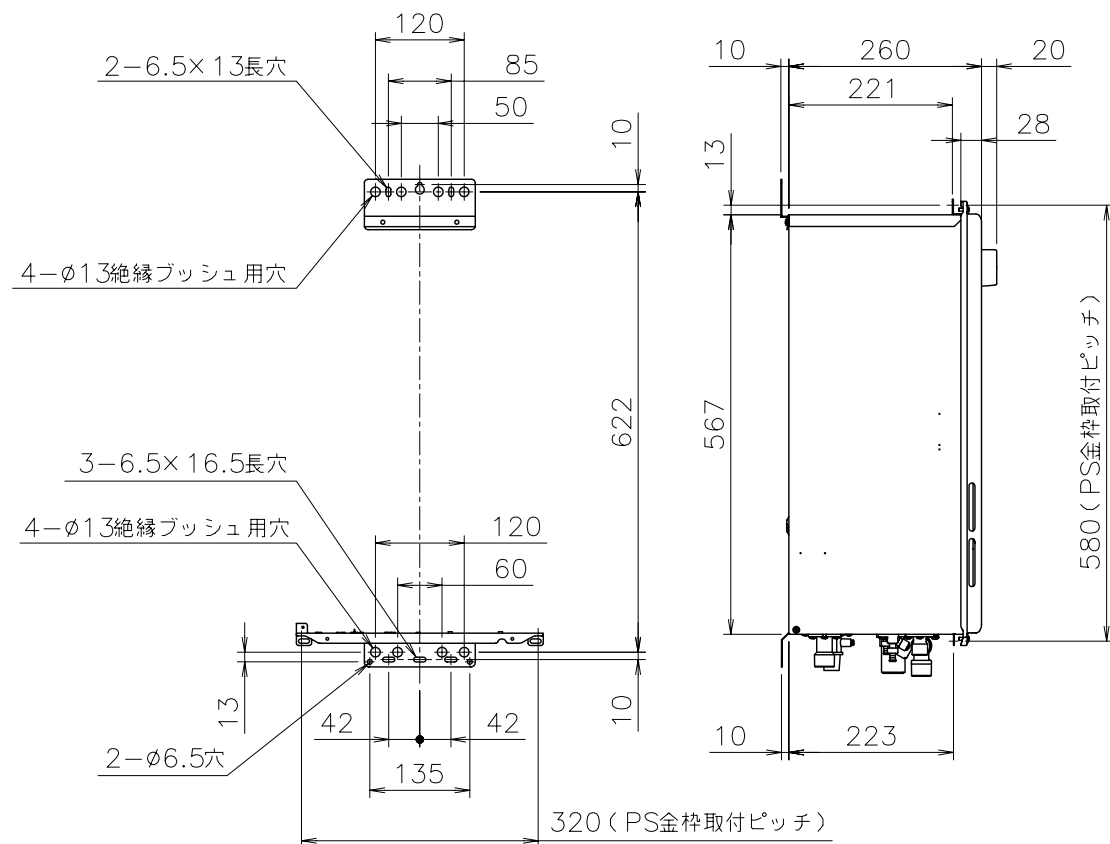


■イ部詳細 (S=1/2)



■底板よりの各継手高さ (mm)

ガス	49
給湯	44.5
給水	57.5
排水	29
電線管	52



■仕様表

項目	仕様
製品名	NR-S520RFW
型式	GQ-C2032WX
適用ガス種	12A, 13A
設置の方式	屋外設置壁掛形・PS標準設置形
給排気方式	強制排気式 (押し込み)
点火方式	電子イグナイタによるダイレクト点火
使用水圧	98.1~981kPa (1.0~10.0kgf/cm ²)
最低作動流量・水圧	3.5L/min・9.81kPa (0.1kgf/cm ²)
外形寸法	高さ600mm×幅350mm×奥行260mm
質量 (本体)	26kg (満水時27kg)
給水・給湯	R1/2 (15A)
給湯	R1/2 (15A)
排水 (ドレン排出口)	R1/2 (15A)
電源	AC100V (50/60Hz)
消費電力	43W 凍結予防ヒータ: 197W
待機時消費電力	2.5W
電源コード長さ	約1.8m
本体外装	亜鉛メッキ鋼板・粉体塗装
排気口	ステンレス
熱交換器	銅板・銅管
本体外装色	GQホワイト (近似色: マンセルNo.9.3YR8.4/1.0)
騒音値 (最大時: Aレンジ)	48dB以下 (給湯: 無響音室での測定値)
排気温度	100℃以下
ドレン排水量	最大約100cc/min
中和方式	CaCO ₃ による中和、PH値5.8~8.0
安全装置	立消え安全装置 (フ列ムロッド)、過熱防止装置 (温度ヒューズ)、残火安全装置 (バイメタルスイッチ)、過圧防止安全装置 (スプリング式) 凍結予防装置 (水抜き栓・電気ヒータ)、ファン回転検出装置 (ホールIC) 誘導雷保護装置 (ZNR)、漏電安全装置 (高速型)、沸騰防止装置 (サーミスタ) 空だき防止装置 (水量センサー)、過電流防止装置 (ヒューズ式) 中和器詰まり検出装置
ソーラ接続	不可
付属品	取付けネジ類一式、アース線、取扱書 (保証書付)、工事書、他 台所リモコンNR-RK505A、浴室リモコンNR-RB505A 増設リモコンRC-8001A, RC-8001B、リモコンコードM,S 排気カバー-C91、側方排気カバー-S29、据置台D61 配管カバー-H56-K、他

※仕様は改良のため予告なく変更することがあります。

■能力表

項目	能力最大	能力最小
標準ガス消費量	都市ガス 36.7kW (31,600kcal/h)	5.93kW (5,100kcal/h)
出湯量	水温+25℃ 20L/min 水温+40℃ 12.5L/min	
給湯能力	3.0~20号	
湯温調節範囲	32,35,37~48,50,55,60℃ (17段階)	

※ガス消費量 (都市ガス)、出湯量はガス種13Aの値です。ガス種により若干異なります。

■浴槽への給湯時間

季節	上昇温度	給湯所要時間		
		160L (1人用浴槽)	180L (1.5人用浴槽)	210L (2人用浴槽)
冬	8℃→43℃	約11分	約13分	約15分
春・秋	18℃→43℃	約8分	約9分	約11分
夏	28℃→43℃	約6分	約7分	約8分

※ガス種13Aの値です。ガス種により若干異なります。

機構承認番号	—
給水装置認証登録番号	OW1014

■固定仕様と付属部品諸元

固定仕様	部材	設置種別	部材寸法	固定本数	引張耐力	備考	適合告示 (国土交通省告示第1447号の第5)
木壁固定	木ネジ	壁掛 (上部固定有)	ø4.8x38	4	0.3kN/本以上 (本種15mm)	JIS B 1112-1995に準拠	—
			ø4.8x38	2	0.2kN/本以上 (本種12mm)		
RC壁固定	ブラッグ	壁掛 (上部固定有)	ø6x30	4	0.3kN/本以上	付属木ネジとの組み合わせ	—
			ø6x40	2	合計0.6kN以上		
			ø6x30以上	2	0.5kN/本以上		
			ø6x20以上	1	合計0.6kN以上		
ALC壁固定	ホルト (防振兼金具)	壁掛 (上部固定有)	M10	4	0.3kN/本以上	専用部材	—
			M10	4	0.3kN/本以上		
PS固定	小ネジ	壁掛	M5x12	3	0.5kN/本以上	専用部材	—

※本製品の設置・取付けの留意事項は、国土交通省告示第1447号「建築物の構造耐力上安全な構造方法を定める件の一部を改訂する件」に対応しています。
※1: 2014年4月以前の製造品の付属品

注記 ※この製品は、低NO_x仕様です。
※この機器は燃焼時に「排水接続口 (ドレン排出口)」からドレン水が排出されます。
必ず排水配管を設置し、排水口まで配管してください。

納入仕様図	製品名	NR-S520RFW		潜熱回収型		
	図名	名称寸法図				
	尺度	1/10	原紙サイズ	A3	図番	T1-571B
	作成	2009.10.1	調整	2014.3.1	TOKYO GAS	