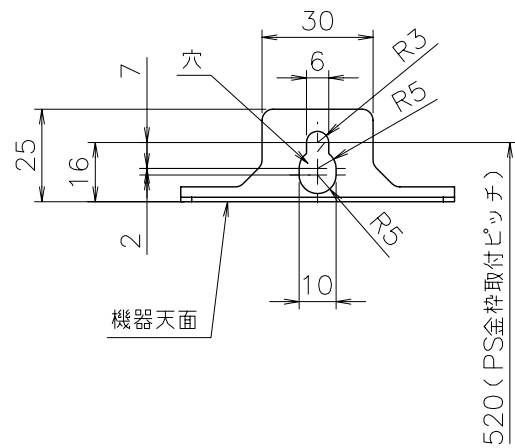
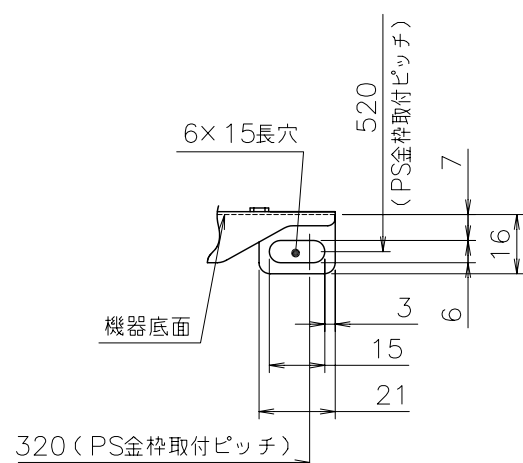


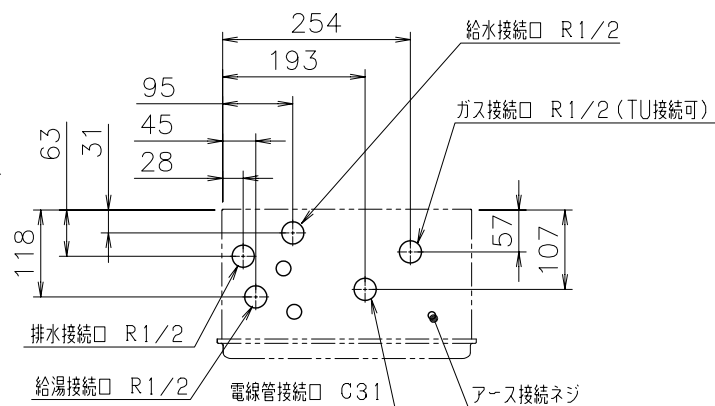
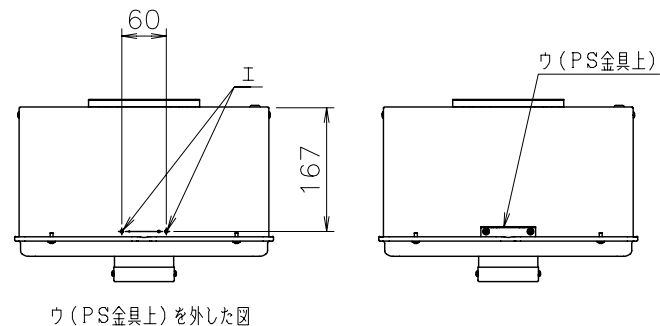
■ア部詳細 (S=1/2)



■イ部詳細 (S=1/2)

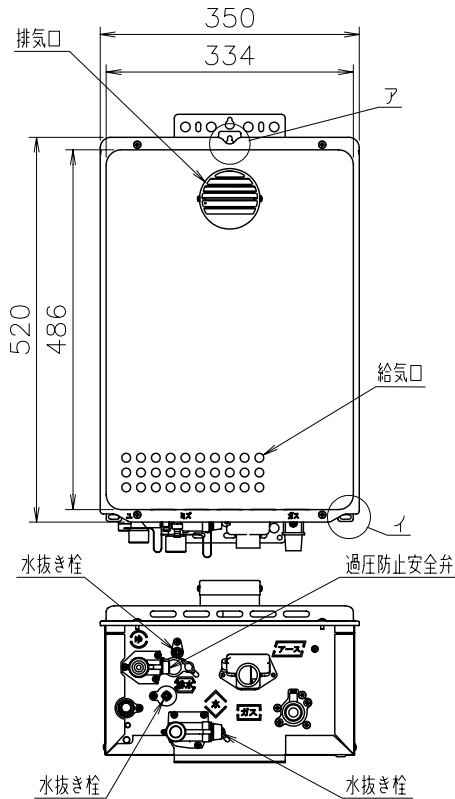
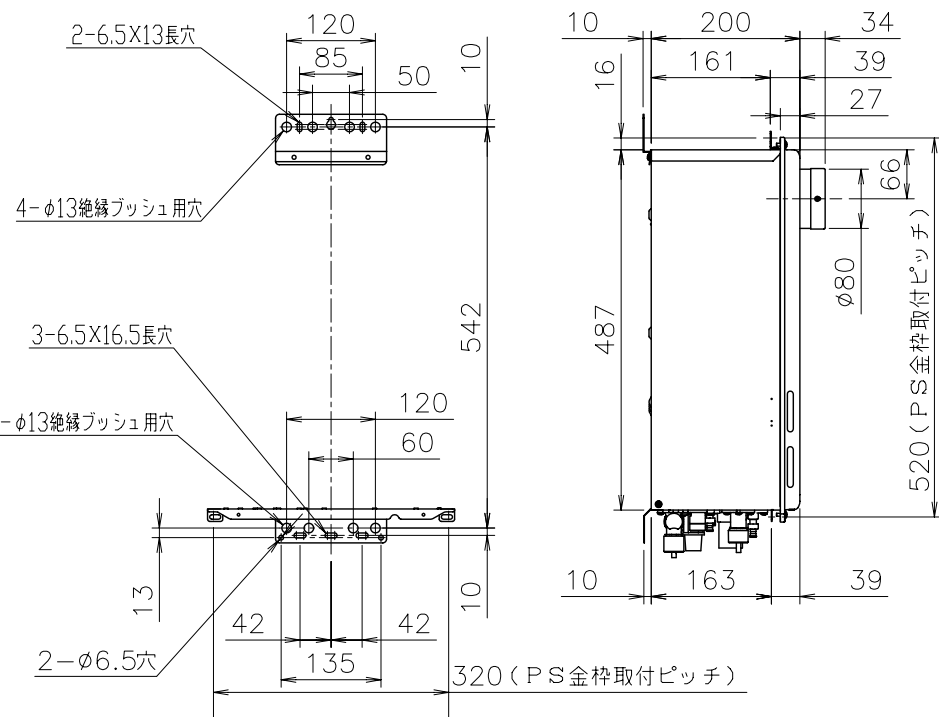


注記 1 PS金枠への取付は、「ア」、「イ」(2ヶ所)の穴を使用する。
2 扉内ケース(別売品)への取付は、ケース上面の「ウ」(PS金具上)を外して「イ」(2ヶ所)、「エ」(2ヶ所)の穴を使用する。



■機器底面よりの各継手高さ (mm)

ガス	49
給湯	44.5
給水	57.5
排水	29
電線管	52



■仕様表

製品名	NR-SE516RFW
型式	GQ-C1633WS
適用ガス種	12A, 13A
設置の方式	屋外設置壁掛形・PS標準設置形・PS扉内設置形(オプション使用時)
給排気方式	強制給気式(押し込み)
点火方式	電子イグナイタによるダイレクト点火
使用水圧	0.1~10MPa(1.0~10.0kgf/cm ²)
最低作動流量・水圧	3.5L/min・10kPa(0.1kgf/cm ²)
外形寸法	高さ520mm×幅350mm×奥行200mm
質量(本体)	18kg(満水時:19kg)
給水・給湯	R1/2(15A)
ガス	R1/2(15A)
排水	R1/2(15A)
電源	AC100V(50/60Hz)
消費電力	29W/29W 凍結予防ヒータ:155W
待機時消費電力	1.4W
電源コード長さ	約1.8m
本体外装	亜鉛メッキ鋼板・粉体塗装
材質	ステンレス
熱交換器	銅板・銅管・ステンレス
本体外装色	GQホワイト(近似色:マンセルNo.9.3YR8.4/1.0)
騒音値(最大時:ALエンジ)	50dB以下(給湯:無響音室での測定値)
排気温度	100℃以下
ドレン排水量	最大約100cc/min
中和方式	CaCO ₃ による中和、PH値5.8~8.0
安全装置	立消え安全装置、過熱防止装置、残火安全装置、過圧防止安全装置、凍結予防装置、空だき防止装置、漏電安全装置、停電時安全装置
ソーラ接続	不可
付属品	取付けネジ類一式
別売部品	〈オートストップなしタイプのリモコン〉 台所リモコンNR-RK501B、浴室リモコンNR-RB501B 〈オートストップありタイプのリモコン〉 台所リモコンNR-RK501C、浴室リモコンNR-RB501C 増設リモコンRC-8001A、RC-8001B、リモコンコードM,S アルコーブ排気カバーL34、扉内排気アダプタPS80 配管カバーH34-K、排気カバーC99、扉内ケースTC-15 据置台D31、排気変更アダプタ80マル・φ80-45

■能力表

項目	能力最大	能力最小
標準ガス消費量	都市ガス 31.0kW(26,700kcal/h)	5.58kW(4,800kcal/h)
給湯出力	27.9~4.88kW(24,000~4,200kcal/h)	
出湯量	水温+25℃ 16L/min 水温+40℃ 10L/min	
給湯能力	16~2.8号	
湯温調節範囲	37~48.60℃(13段階)	

※ガス消費量(都市ガス)、出湯量はガス種13Aの値です。ガス種により若干異なります。

■浴槽への給湯時間

季節	上昇温度	給湯所要時間		
		160L(1人用浴槽)	180L(1.5人用浴槽)	210L(2人用浴槽)
冬	5℃→42℃	約15分	約16分	約19分
春・秋	15℃→42℃	約10分	約11分	約13分
夏	25℃→42℃	約7分	約8分	約9分

※ガス種13Aの値です。ガス種により若干異なります。

機構承認番号	—
給水装置認証登録番号	OW1014

■固定仕様と付属品諸元

固定仕様	部材	設置種別	部材寸法	固定本数	引張耐力	備考	適合告示(国土交通省告示1447号の案)
木壁固定	木ネジ	壁掛	φ4.8×38	4	0.3kN/本以上(本径15mm)	JIS B	—
			φ4.8×30	2	0.2kN/本以上(本径12mm)	1112-1995に準拠	—
RC壁固定	プラグ	壁掛	φ6×30	4	0.3kN/本以上	付属木ネジとの	—
			φ6×40	2	合計0.6kN以上	組み合わせ	—
ALC壁固定	おねじ形	壁掛	M6×30以上	2	0.5kN/本以上	アソビは現場調整品、プラグ併用	—
			M6×20以上	1	合計0.6kN以上	はアソビで耐力確保するものとする	—
PS固定	ボルト(断熱壁金具)	壁掛	M10	4	0.3kN/本以上	専用部材	—
			小ネジ	M5×12	3	0.5kN/本以上	専用部材

※本製品の設置・転倒防止の措置は、国土交通省告示第1447号「建築物の構造耐力上安全な構造方法を定める一部を改訂する件」に対応しています。
※1:2014年4月以前の製造品の付属品
※各特性値及び、付属部品、別売部品は予告なく変更する事があります

注記

※この製品は、低NOx仕様です。
※この機器は燃焼時に「排水接続口」からドレン水が排出されます。
必ず排水配管を設置し、排水口まで配管してください。
※最初に排水接続口への配管をします。(推奨)
※扉内設置への取り付けは、排気アダプター(別売品)が必要です。

納入仕様図	製品名	NR-SE516RFW		潜熱回収型
	図名	名称寸法図		
	尺度	1/10	原紙サイズ	A3 図番
	作成	2010.6.21	調整	2014.3.1