

●追いだき配管工事の最大延長は、φ12.7銅管の場合：片道10曲がり25m(※)、φ10樹脂管(継手内径φ8以上)の場合：片道25m(※)です。
※15~25mの場合は、工事説明書にもとづき設定変更が必要です。

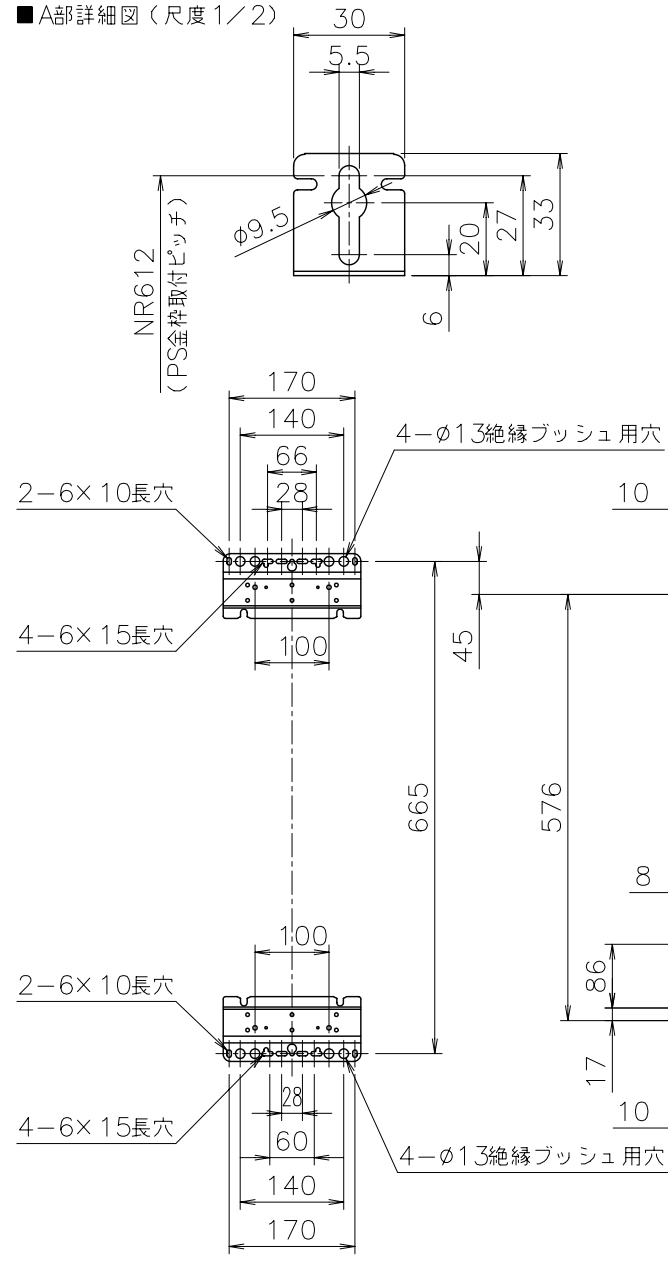
●上限：機器底面から浴槽のあふれ縁まで、7m以内にしてください。
●下限：機器底面から循環アダプターまで、3m以内(※)にしてください。
※工事説明書にもとづき設定変更すると5mまで可能です。

●追いだき配管の途中で障害物がある場合・鳥居配管は、高さ3m以内で1カ所としてください。

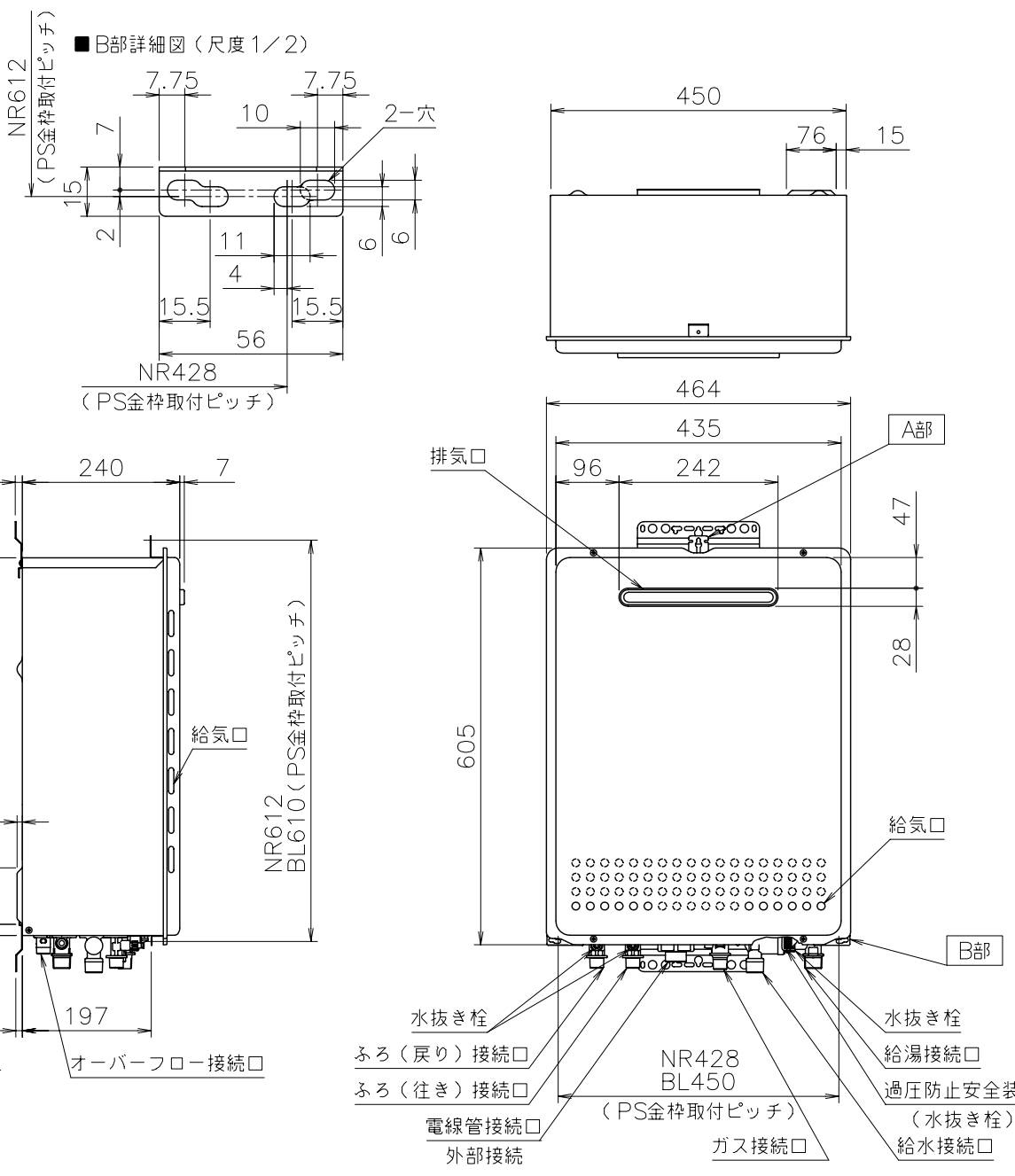
■底板よりの各継手高さ (mm)

電線管	41
へろ(行き・戻り)	51
給湯	51
給水	58
ガス	53
オーパーフロー	29

■A部詳細図(尺度1/2)



■B部詳細図(尺度1/2)



■仕様表

製品名	NR-A824RFWE-RA
型式	GT-2450(S)AWX-1
適用ガス種	12A, 13A
設置の方式	屋外設置壁掛形・PS標準設置形
給排気方式	強制排気式(押し込み)
点火方式	電子イグナイタによるダイレクト点火
給湯能力制御方式	FF+FB+水比例制御(水量サーボ)+Q機能
使用水圧	98.1~98.1kPa(1.0~10.0kgf/cm ²)
最低作動流量・水圧	3.5L/min・9.81kPa(0.1kgf/cm ²)
外形寸法	高さ605mm×幅464mm×奥行240mm
質量(本体)	27kg(満水時28.5kg)
接続口径	給水・給湯 R3/4(20A) へろ R3/4(20A) へろ(行き・戻り) R1/2(15A)
電源	AC100V(50/60Hz)
消費電力	155/180W 凍結予防ヒータ: 139W
待機時消費電力	2.8W
電源コード長さ	約1.8m
本体外装	亜鉛メッキ鋼板・粉体塗装
排気口	ステンレス
熱交換器	銅板、銅管
本体外装色	GQホワイト(近似色:マンセルNo.9.3YR8.4/1.0)
騒音値(最大時:ALEンジ)	49dB以下(給湯+追いだき:無響音室での測定値)
排気温度	260°C以下
安全装置	立消え安全装置(フレイムロッド)、過熱防止装置(温度ヒューズ)、残火安全装置(バイメタルスイッチ)、過圧防止安全装置(スプリング式)凍結予防装置(水抜き栓・電気ヒータ・低温時循環ポンプ運転)漏電安全装置(高速度型)、空だし安全装置(バイメタルスイッチ)空だし防止装置(水流スイッチ・水量センサ)、誘導雷保護装置(ZNR)逆流防止装置(逆流防止弁+逆止弁)、沸騰防止装置、停電時安全装置ファン回転検出装置、過電流防止装置
ソーラ接続	不可(但し、スカイフレンドラーSKB-200(P)を使用する場合、可)
付属部品	ふろ兼手セット、取付ネジ類一式、アース線、取扱書(保証書付)、工事書 他
別売品	台所リモコンNR-RK807A、浴室リモコンNR-RB807A、マルチリモコンNR-RM807A-P,-RM809B-E,-RM809B-PE、増設リモコンRC-8001A,-8001AJ(ふろ自動スイッチ付き)、-8001B(防水形)排気カバーC65、アルコーブ排気カバーL26、配管カバーH32-K、据置台D29、循環アダプターHXシリーズ、漏水検査治具HX型 他

※仕様は改良のため予告なく変更することがあります。

■能力表

項目	能力最大	能力最小
標準ガス消費量	51.4kW(44,200kcal/h)	6.51kW(5,600kcal/h)
給湯量	水温+25°C 24L/min 水温+40°C 15L/min	
湯給湯能力	2.8~24号	
湯温調節範囲	32,35,37~48(1°C刻み),50,55,60°C(17段階)	
ふ標準ガス消費量	14.0kW(12,000kcal/h)	
ろ最低作動流量	3.5L/min	
ろ湯温調節範囲	33~48°C(1°C刻み16段階)	
最大ガス消費量(同時使用時)	61.6kW(53,000kcal/h)	

※ガス消費量、出湯量、給湯能力はガス種13Aの値です。ガス種により若干異なります。

■ふろ追いだき能力

上昇温度	追いだき所要時間
160L(1人用浴槽)	約10分
180L(1.5人用浴槽)	約12分
210L(2人用浴槽)	約14分

■ふろ自動お湯はり能力

季節	上昇温度	お湯はり所要時間
春・秋	18°C→43°C	約9分
		約10分
		約11分

条件:ふろ配管片道3曲がり6m、φ12.7ベアチューブ、給水圧294kPa=3.0kgf/cm²以上
※ガス種13Aの値です。ガス種により若干異なります。

機構承認番号	KKY013
給水装置認証登録番号	OW2003

■固定仕様と付属部品諸元

固定仕様	部材	設置種別	固定寸法	固定本数	引張耐力	備考	通称告示(国土交通省告示1447号の第5)
木壁固定	木ネジ	壁掛	φ4.8×38	4	0.3kN/本以上(本材15mm)	JIS B	---
		側面(上部固定用)	φ5.1×30	2	0.2kN/本以上(本材12mm)	1112-1995に準拠	---
RC壁固定	プラグ	壁掛	φ6×30	4	0.3kN/本以上	付属木ネジとの組み合わせ	---
		側面(上部固定用)	φ4×40	2	合計0.6kN以上	---	---
ALC壁固定	おねじ形アネジ	壁掛	M6×30以上	2	0.5kN/本以上	アネジは現場製品、プラグは現場施工	---
		側面(上部固定用)	M5×20以上	1	合計0.6kN以上	アネジは現場製品、プラグは現場施工	---
PS固定	小ネジ	壁掛	M10	4	0.3kN/本以上	専用部材	---
		側面	M5×12	3	0.5kN/本以上	専用部材	---

※本製品の設置・取付防止の措置は、国土交通省告示1447号「建築物の構造耐力上安全な構造方法を定める件の一部を改訂する件」に対応しています。
※1:2014年4月以前の製造品の付属品

注 ※この製品は低NOx仕様です。

適応金枠参考図面
標準設置形II型(図番W-00-0338)

納入仕様図	製品名	NR-A824RFWE-RA		
	図名	名称寸法図		
	尺度	1/10	原紙サイズ	A3
	作成	2008.7.9	調整	2014.3.1
		図番	T1-526C	TOKYO GAS