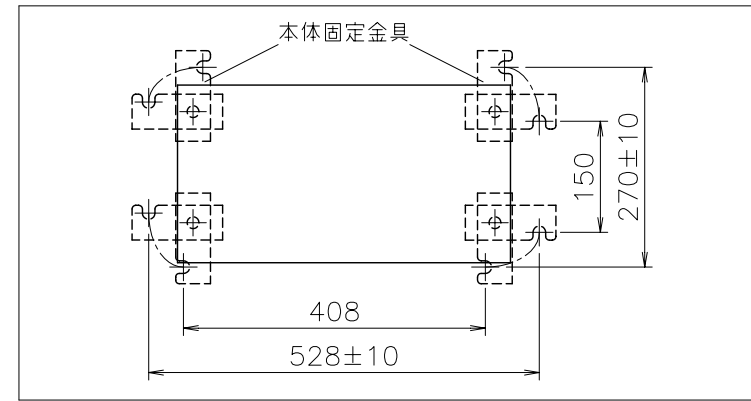
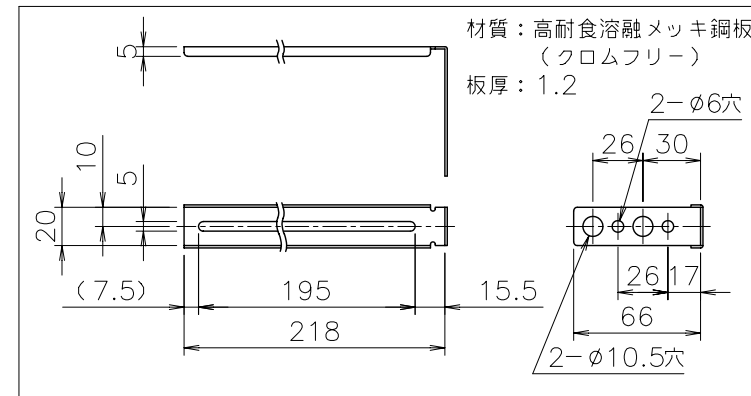


■付属部品の本体固定金具を使用する場合の基礎ボルト（M10×125mm程度）位置



■本体取付板（付属部品）（尺度フリー）

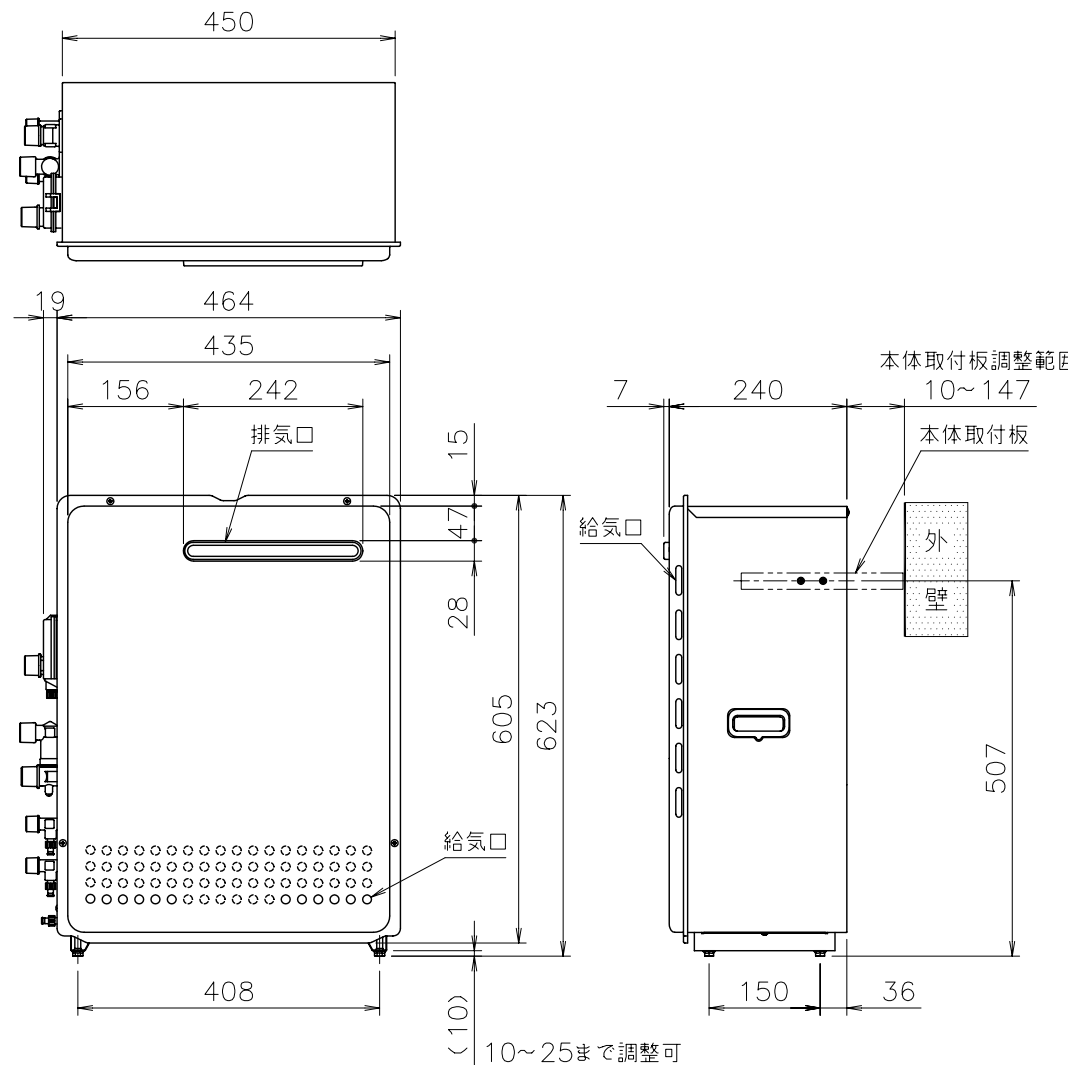


■追いだき配管工事＜最大延長は、片道25m（※）10曲がり（φ12.7鋼管の場合）です。＞  
※15～25mの場合は、工事説明書にもとづき設定変更が必要です。

- 上限：機器底面から浴槽のあふれ縁まで、7m以内にしてください。  
下限：機器底面から循環アダプターまで、3m以内（※）にしてください。  
※工事説明書にもとづき設定変更すると5mまで可能です。
- 追いだき配管の途中に障害物がある場合・鳥居配管は、高さ3m以内で1カ所としてください。

■側板よりの各継手高さ（mm）

ふろ（行き）	42
ふろ（戻り）	42
給湯	44
給水	51
ガス	49



■仕様表

項目	仕様
製品名	NR-A82ORFE-R
型式	GT-2050(S) ARX-1
型式適用ガス種	12A, 13A
設置の方式	屋外設置据置形
給排気方式	強制排気（押し込み）
点火方式	電子イグナイタによるダイレクト点火
給湯能力制御方式	FF+FB+水比例制御（水量サーボ）+Q機能
使用水圧	98.1~981kPa（1.0~10.0kgf/cm <sup>2</sup> ）
最低作動流量・水圧	3.5L/min・9.81kPa（0.1kgf/cm <sup>2</sup> ）
外形寸法	高さ623mm×幅464mm×奥行240mm
質量（本体）	27kg（満水時28.5kg）
給湯・給湯	R1/2（15A）
接続口径	R3/4（20A）
ふろ（行き・戻り）	R1/2（15A）
電源	AC100V（50/60Hz）
消費電力	155/180W 連続予熱ヒータ：139W
待機時消費電力	2.8W
電源コード長さ	約1.8m
本体外装	亜鉛メッキ鋼板・粉体塗装
排気口	ステンレス
熱交換器	銅板・銅管
本体外装色	GQホワイト（近似色：マンセルNo.9.3YR8.4/1.0）
騒音値（最大時：Aレンジ）	49dB以下（給湯+追いだき：無響音室での測定値）
排気温度	260℃以下
安全装置	立消え安全装置（フレイムロッド）、過熱防止装置（温度ヒューズ）、 残火安全装置（バイメタルスイッチ）、過圧防止安全装置（スプリング式） 凍結予防装置（水抜き栓・電気ヒータ・低温時循環ポンプ運転） 漏電安全装置（高速型）、空だき安全装置（バイメタルスイッチ） 空だき防止装置（水流スイッチ・水量センサ）、誘導雷保護装置（ZNR） 逆流防止装置（逆流防止弁+逆止弁）、沸騰防止装置、停電時安全装置 ファン回転検出装置、過電流防止装置
ソーラ接続	不可（但し、スカイプレnder-SKB-200（P）を使用する場合、可）
付属部品	ふろ継手セット、本体取付板、取付けネジ類一式、アース線 本体固定金具、絶縁ワッシャ、取扱書（保証書付）、工事書 他
別売品	台所リモコンNR-RK807A、浴室リモコンNR-RB807A マルチリモコンセットNR-RM807A-P、-RM809B-E、-RM809B-PE 増設リモコンRC-8001A、-8001AJ（ふろ自動スイッチ付き）、-8001B（防水形） 排気カバー-C66、側方排気カバー-S16、S17、配管カバー-HR5 循環アダプターHXシリーズ、漏水検査器具HX型、据置架台KD-9 他

※仕様は改良のため予告なく変更することがあります。

■能力表

項目	能力最大	能力最小
標準ガス消費量	42.8kW（36,800kcal/h）	6.51kW（5,600kcal/h）
給湯量	水温+25℃ 20L/min 水温+40℃ 12.5L/min	
湯給湯能力	2.8~20号	
湯温調節範囲	32,35,37~48（1℃刻み）、50,55,60℃（17段階）	
ふろ標準ガス消費量	14.0kW（12,000kcal/h）	
最低作動流量	3.5L/min	
湯温調節範囲	33~48℃（1℃刻み16段階）	
最大ガス消費量（同時使用時）	53.6kW（46,100kcal/h）	

※ガス消費量、出湯量、給湯能力はガス種13Aの値です。ガス種により若干異なります。

■ふろ追いだき能力

上昇温度	追いだき所要時間		
160L（1人用浴槽）	180L（1.5人用浴槽）	210L（2人用浴槽）	
湯温+10℃上昇	約10分	約12分	約14分

■ふろ自動お湯はり能力

季節	上昇温度	お湯はり所要時間		
春・秋	18℃→43℃	約9分	約10分	約11分

条件：ふろ配管片道3曲がり6m、φ12.7ペアチューブ、給水圧294kPa=3.0kgf/cm<sup>2</sup>以上  
※ガス種13Aの値です。ガス種により若干異なります。

機構承認番号

機構承認番号	KKY013
給水装置登録番号	OW2003

■固定仕様と付属部品諸元

固定仕様	部材	設置種別	部材寸法	固定本数	引張耐力	備考	適合告示（国土交通省告示1447号の表5）
木壁固定	木ネジ	縦置（上部固定）	φ4.8×38（長120）#1	2	部0.60N以上（木厚12mm）	JIS B 1112-1995C準拠	二
RC壁固定	プラグ	縦置（上部固定）	φ6×30（φ×40）#1	2	部0.60N以上	外壁木ネジとの組み合わせ	二
		横置（上部固定）	M5×20以上	1	部0.60N以上	フックは別売品	二

※本製品の設置・取付防止の措置は、国土交通省告示第1447号「建築設備の構造上安全な構造方法を定める件の一部を改訂する件」に対応しています。  
※1：2014年4月以前の製造品の付属品

注 ※この製品は低NOx仕様です。

納入仕様図	製品名	NR-A82ORFE-R		
	図名	名称寸法図		
	尺度	1/10	原紙サイズ	A3 図番
	作成	2008.7.9	調整	2014.3.1
				T1-523C
				TOKYO GAS