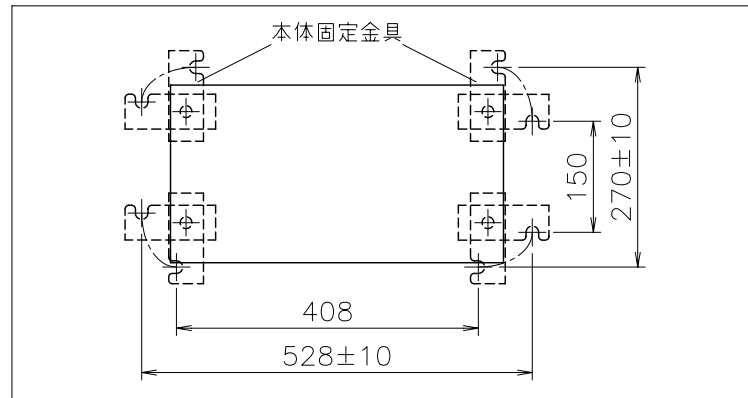
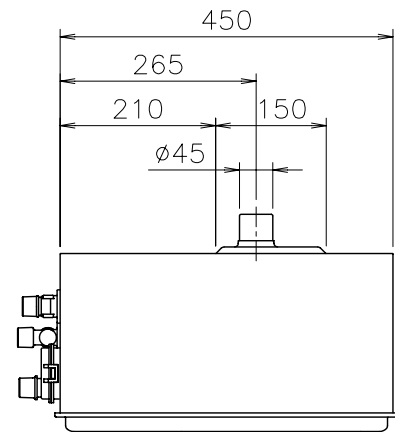
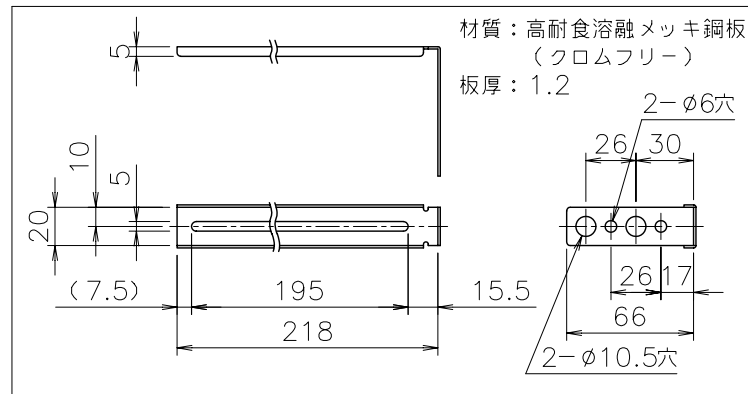


■付属部品の本体固定金具を使用する場合の基礎ボルト（M10×125mm程度）位置

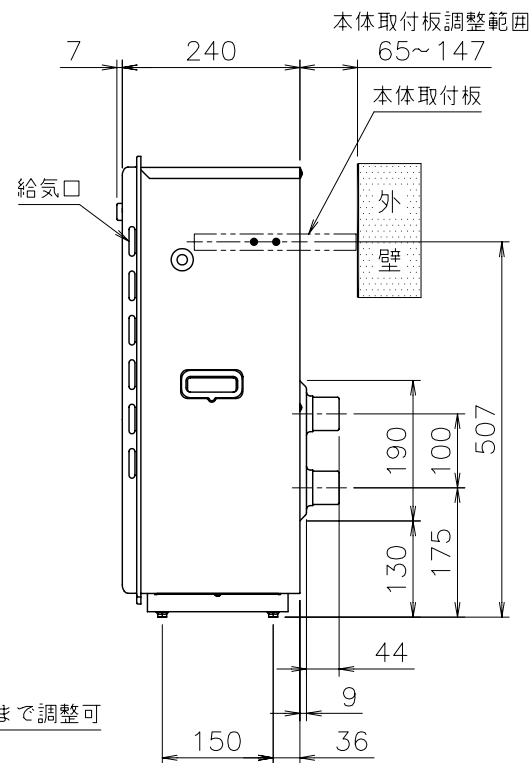
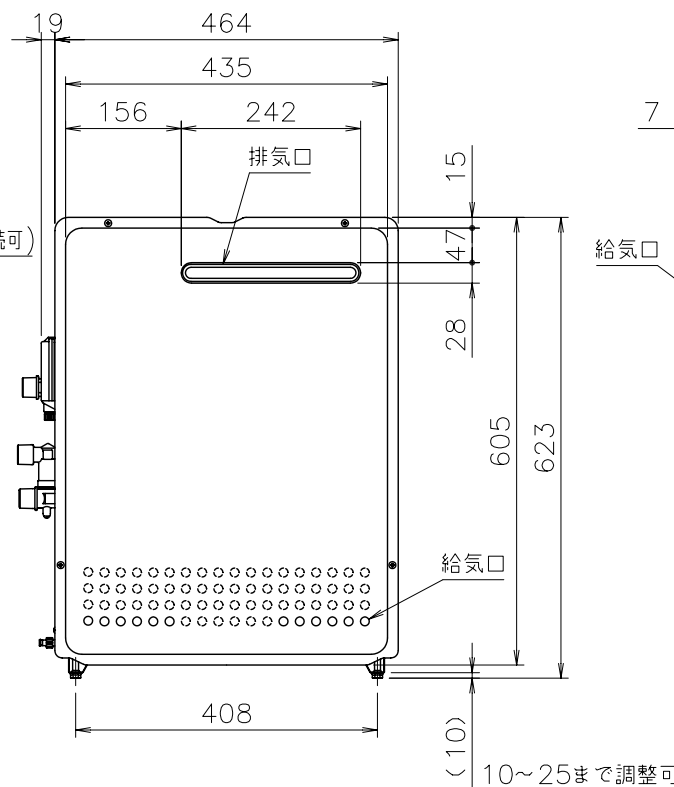
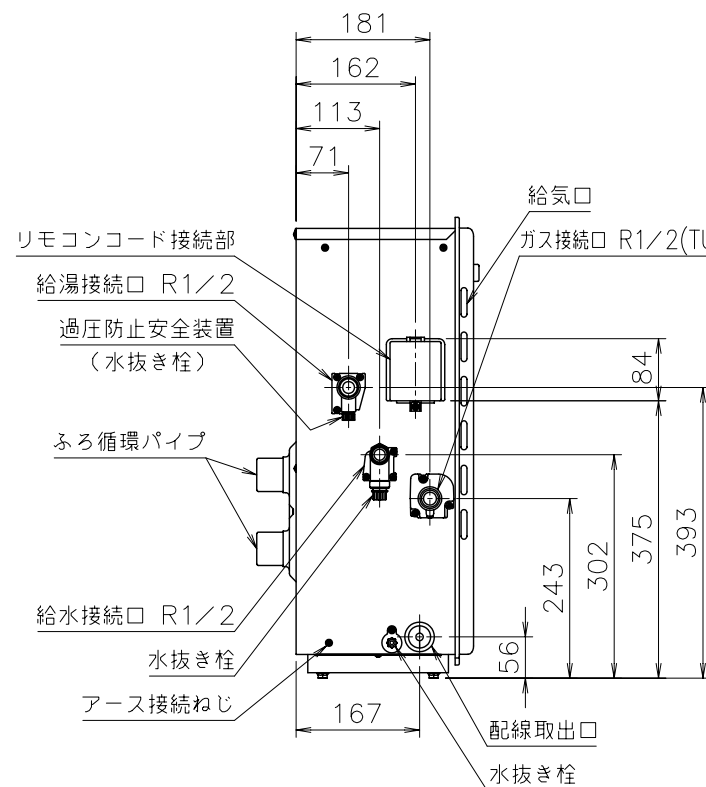


■本体取付板（付属部品）（尺度フリー）



■側板よりの各継手高さ（mm）

給湯	44
給水	51
ガス	49



■仕様表

項目	仕様
製品名	NR-A816RFE-E
型式	GRQ-1650(S)AX-1
型式適用ガス種	12A, 13A
設置の方式	屋外設置据置形
給排気方式	強制排気式
点火方式	電子イグナイタによるダイレクト点火
給湯能力制御方式	FF+FB+水比例制御(水量サーボ)+Q機能
使用水圧	98.1~981kPa(1.0~10.0kgf/cm ²)
最低作動流量・水圧	3.5L/min・9.81kPa(0.1kgf/cm ²)
外形寸法	高さ623mm×幅464mm×奥行240mm
質量(本体)	27kg(満水時28.5kg)
給湯・給水	R1/2(15A)
接続口径	R1/2(15A)
ふろ(行き・戻り)	φ45
電源	AC100V(50/60Hz)
消費電力	150/170W 連続予熱ヒータ: 139W
待機消費電力	2.8W
電源コード長さ	約1.8m
本体外装	亜鉛メッキ鋼板・粉体塗装
排気口	ステンレス
熱交換器	銅板・銅管
本体外装色	GQホワイト(近似色: マンセルNo.9.3YR8.4/1.0)
騒音値(最大時: Aレンジ)	49dB以下(給湯+追いだし: 無響音室での測定値)
排気温度	260°C以下
安全装置	立消え安全装置(フレームロッド)、過熱防止装置(温度ヒューズ)、残火安全装置(バイメタルスイッチ)、過圧防止安全装置(スプリング式)凍結予防装置(水抜き栓・電気ヒータ・低時循環ポンプ運転)漏電安全装置(高速型)、空だき安全装置(バイメタルスイッチ)空だき防止装置(水流スイッチ・水量センサ)、誘導雷保護装置(ZNR)逆流防止装置(逆流防止弁+逆止弁)、沸騰防止装置、停電時安全装置ファン回転検出装置、過電流防止装置
ソーラ接続	不可(但し、スカイプレnder-SKB-200(P)を使用する場合、可)
付属部品	本体固定金具、本体取付板、取付けネジ類一式、連結コムフィルターセット、湯止めキャップセット、リモコンコードS 3m取扱書、工事書 他
別売品	台所リモコンNR-RK807A、浴室リモコンNR-RB807AマルチリモコンセットNR-RM807A-P,-RM809B-E,-RM809B-PE増設リモコンRC-8001A,-8001AJ(ふろ自動スイッチ付き),-8001B(防水形)排気カバー-C66、側方排気カバー-S16,S17、配管カバー-HR5据置架台KD-5 他

※仕様は改良のため予告なく変更することがあります。

■能力表

項目	能力最大	能力最小
標準ガス消費量	34.2kW(29,400kcal/h)	6.51kW(5,600kcal/h)
給湯量	水温+25°C: 16L/min 水温+40°C: 10L/min	
湯給湯能力	2.8~16号	
湯温調節範囲	32,35,37~48(1°C刻み),50,55,60°C(17段階)	
ふ標準ガス消費量	14.0kW(12,000kcal/h)	
最低作動流量	3.5L/min	
湯温調節範囲	33~48°C(1°C刻み16段階)	
最大ガス消費量(同時使用時)	45.2kW(38,900kcal/h)	

※ガス消費量、出湯量、給湯能力はガス種13Aの値です。ガス種により若干異なります。

■ふろ追いだし能力

上昇温度	追いだし所要時間		
160L(1人用浴槽)	180L(1.5人用浴槽)	210L(2人用浴槽)	
湯温+10°C上昇	約10分	約12分	約14分

■ふろ自動お湯はり能力

季節	上昇温度	お湯はり所要時間		
春・秋	18°C→43°C	160L(1人用浴槽)	180L(1.5人用浴槽)	210L(2人用浴槽)
		約10分	約11分	約12分

条件: 給水圧245kPa=2.5kgf/cm²以上

※ガス種13Aの値です。ガス種により若干異なります。

機構承認番号	KKY013
給水装置認証登録番号	OW2003

■固定仕様と付属部品諸元

固定仕様	部材	設置種別	部材寸法	固定本数	引張耐力	備考	適合告示(国土交通省告示第1447号の第5)
木壁固定	木ネジ	耐震(上部固定有)	φ4.8×38(φ6.1×30)	2	合計0.6kN以上(木下層12mm)	JIS B 1112-1995に準拠	二
RC壁固定	プラグ	耐震(上部固定有)	φ6×30(φ6×40)	2	合計0.6kN以上	付属木ネジとの組み合わせ	二
	ねじ止めと金アノカー	耐震(上部固定有)	M5×20以上	1	合計0.6kN以上	アノカーは現地調達品。	二

※本製品の設置・転倒防止の措置は、国土交通省告示第1447号「建築設備の構造耐力上安全な構造方法を定める件の一部を改訂する件」に対応しています。
※1: 2014年4月以前の製造品の付属品

注 ※この製品は低NOx仕様です。

納入仕様図	製品名	NR-A816RFE-E				
	図名	名称寸法図				
	尺度	1/10	原紙サイズ	A3	図番	T1-547C
	作成	2008.7.9	調整	2014.3.1	TOKYO GAS	