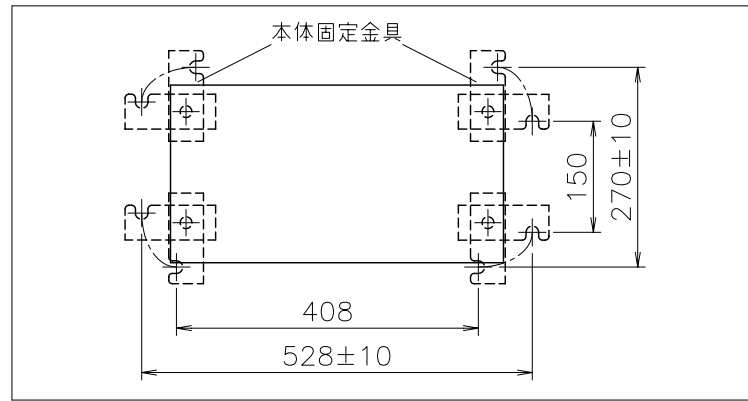
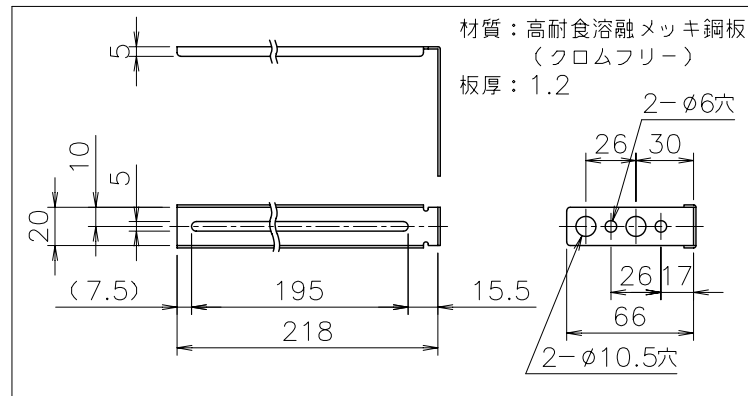


■付属部品の本体固定金具を使用する場合の基礎ボルト（M10×125mm程度）位置



■本体取付板（付属部品）（尺度フリー）

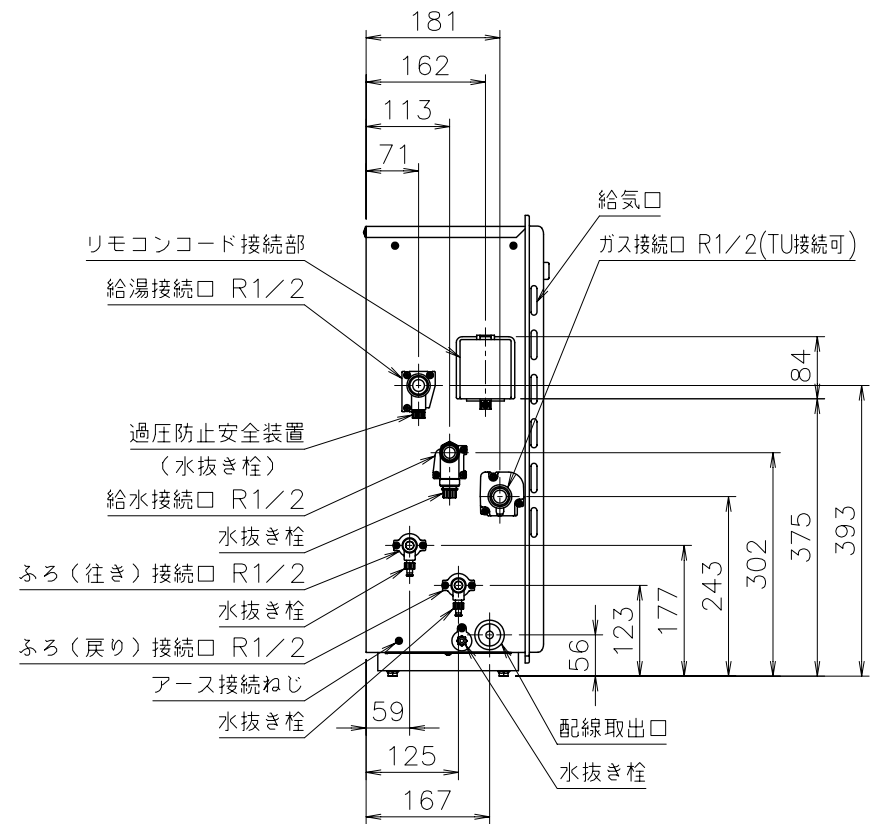
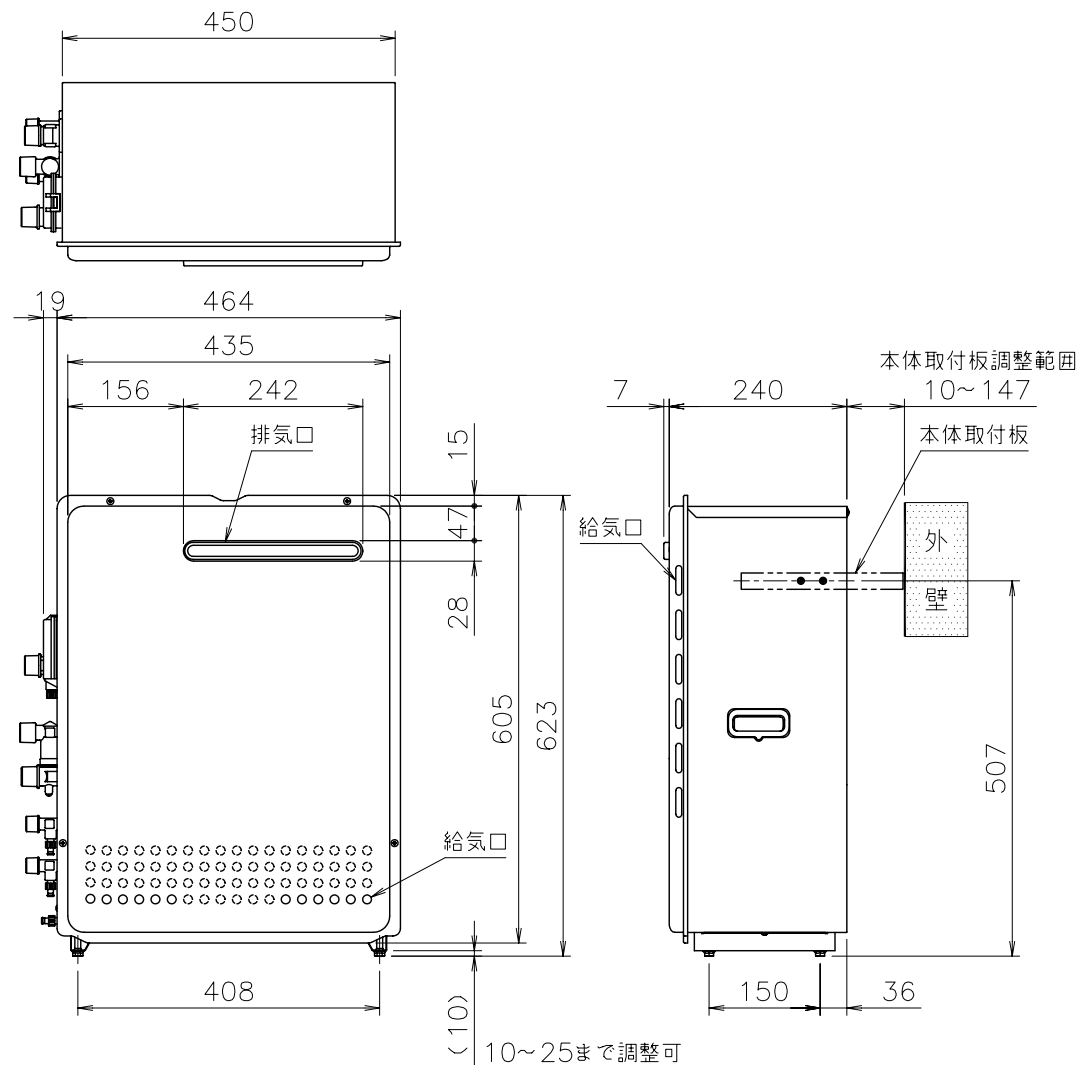


■追いだき配管工事<最大延長は、片道25m（※）10曲がり（φ12.7鋼管の場合）です。>  
※15~25mの場合は、工事説明書にもとづき設定変更が必要です。

- 上限：機器底面から浴槽のあふれ縁まで、7m以内にしてください。  
下限：機器底面から循環アダプターまで、3m以内（※）にしてください。  
※工事説明書にもとづき設定変更すると5mまで可能です。
- 追いだき配管の途中に障害物がある場合・鳥居配管は、高さ3m以内で1カ所としてください。

■側板よりの各継手高さ（mm）

ふろ（行き）	42
ふろ（戻り）	42
給湯	44
給水	51
ガス	49



■仕様表

項目	仕様
製品名	NR-A816RFE-RA
型式	GT-1650(S) ARX-1
型式適用ガス種	12A, 13A
設置の方式	屋外設置据置形
給排気方式	強制排気式（押し込み）
点火方式	電子イグナイタによるダイレクト点火
給湯能力制御方式	FF+FB+水比例制御（水量サーボ）+Q機能
使用水圧	98.1~981kPa（1.0~10.0kgf/cm <sup>2</sup> ）
最低作動流量・水圧	3.5L/min・9.81kPa（0.1kgf/cm <sup>2</sup> ）
外形寸法	高さ623mm×幅464mm×奥行240mm
質量（本体）	27kg（満水時28.5kg）
給水・給湯	R1/2（15A）
接続口径	R1/2（15A）
ふろ（行き・戻り）	R1/2（15A）
電源	AC100V（50/60Hz）
消費電力	150/170W 連続予熱ヒータ：139W
待機消費電力	2.8W
電源コード長さ	約1.8m
本体外装	亜鉛メッキ鋼板・粉体塗装
材質	ステンレス
排気口	銅板、鋼管
熱交換器	銅板、鋼管
本体外装色	GQホワイト（近似色：マンセルNo.9.3YR8.4/1.0）
騒音値（最大時：Aレンジ）	49dB以下（給湯+追いだき：無響音室での測定値）
排気温度	260℃以下
安全装置	立消え安全装置（フレイムロッド）、過熱防止装置（温度ヒューズ）、 残火安全装置（バイメタルスイッチ）、過圧防止安全装置（スプリング式） 凍結予防装置（水抜き栓・電気ヒータ・低温時循環ポンプ運転） 漏電安全装置（高速型）、空だき安全装置（バイメタルスイッチ） 空だき防止装置（水流スイッチ・水量センサ）、誘導雷保護装置（ZNR） 逆流防止装置（逆流防止弁+逆止弁）、沸騰防止装置、停電時安全装置 ファン回転検出装置、過電流防止装置
ソーラ接続	不可（但し、スカイプレnder-SKB-200(P)を使用する場合、可）
付属部品	ふろ継手セット、本体取付板、取付けネジ類一式、アース線 本体固定金具、絶縁ワッシャ、取扱書（保証書付）、工事書 他
別売品	台所リモコンNR-RK807A、浴室リモコンNR-RB807A マルチリモコンセットNR-RM807A-P、RM809B-E、RM809B-PE 増設リモコンRC-8001A、-8001AJ（ふろ自動スイッチ付き）、-8001B（防水形） 排気カバー-C66、側方排気カバー-S16、S17、配管カバー-HR5 循環アダプターHXシリーズ、漏水検査器具HX型、据置架台KD-9 他

※仕様は改良のため予告なく変更することがあります。

■能力表

項目	能力最大	能力最小
標準ガス消費量	34.2kW（29,400kcal/h）	6.51kW（5,600kcal/h）
給湯量	水温+25℃ 16L/min 水温+40℃ 10L/min	
湯給湯能力	2.8~16号	
湯温調節範囲	32,35,37~48（1℃刻み）,50,55,60℃（17段階）	
ふろ標準ガス消費量	14.0kW（12,000kcal/h）	
最低作動流量	3.5L/min	
湯温調節範囲	33~48℃（1℃刻み16段階）	
最大ガス消費量（同時使用時）	45.2kW（38,900kcal/h）	

※ガス消費量、出湯量、給湯能力はガス種13Aの値です。ガス種により若干異なります。

■ふろ追いだき能力

上昇温度	追いだき所要時間		
160L（1人用浴槽）	180L（1.5人用浴槽）	210L（2人用浴槽）	
湯温+10℃上昇	約10分	約12分	約14分

■ふろ自動お湯はり能力

季節	上昇温度	お湯はり所要時間		
春・秋	18℃→43℃	160L（1人用浴槽）	180L（1.5人用浴槽）	210L（2人用浴槽）
		約10分	約11分	約12分

条件：ふろ配管片道3曲がり6m、φ12.7ペアチューブ、給水圧294kPa=3.0kgf/cm<sup>2</sup>以上 ※ガス種13Aの値です。ガス種により若干異なります。

機構承認番号	KKY013
給水装置認証登録番号	OW2003

■固定仕様と付属部品諸元

固定仕様	部材	設置種別	部材寸法	固定本数	引張耐力	備考	適合告示（国土交通省告示1447号の表5）
木壁固定	木ネジ	据置（上部固定）	φ4.8×38（長130）#1	2	合計0.60kN以上（木下12mm）	JIS B 1112-1995C準拠	二
RC壁固定	ブラッグ	据置（上部固定）	φ6×30（φ×40）#1	2	合計0.60kN以上	付属木ネジとの組み合わせ	二
	ブラッグ	据置（上部固定）	M5×20以上	1	合計0.60kN以上	アソコ一社現貨調製品	二

※本製品の設置・配管防止の措置は、国土交通省告示第1447号「建築設備の構造耐力上安全な構造方法を定める件の一部を改訂する件」に対応しています。  
※1：2014年4月以前の製造品の付属品

注 ※この製品は低NOx仕様です。

納入仕様図	製品名	NR-A816RFE-RA		
	図名	名称寸法図		
	尺度	1/10	原紙サイズ	A3
	作成	2008.7.9	調整	2014.3.1
			図番	T1-524C
				TOKYO GAS