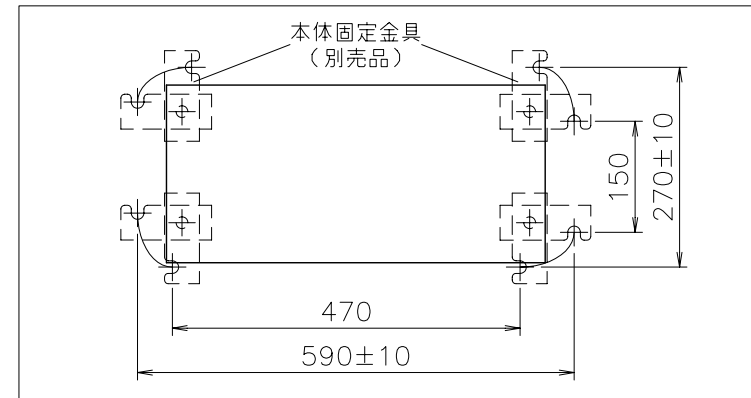
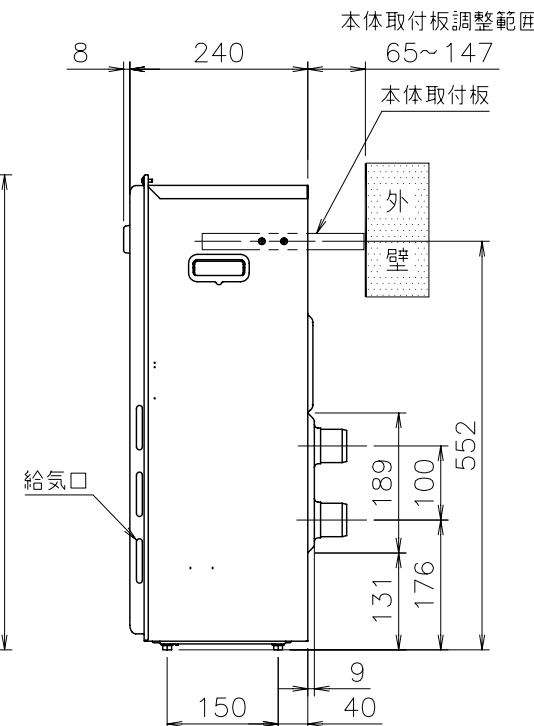
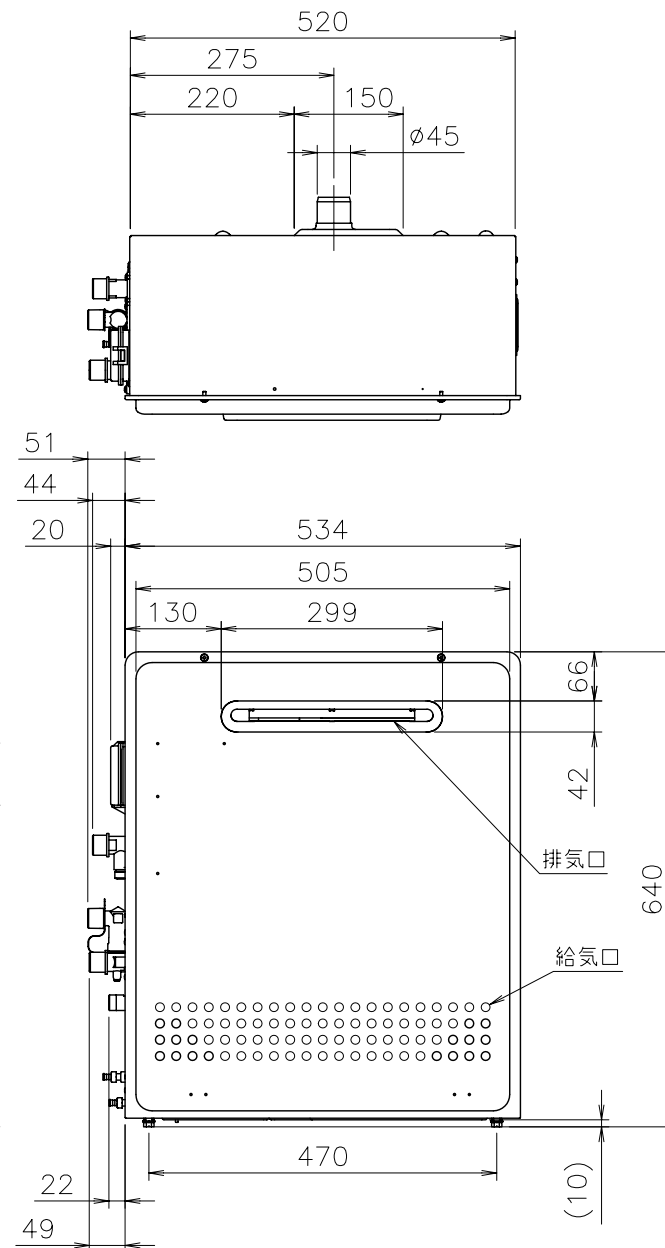
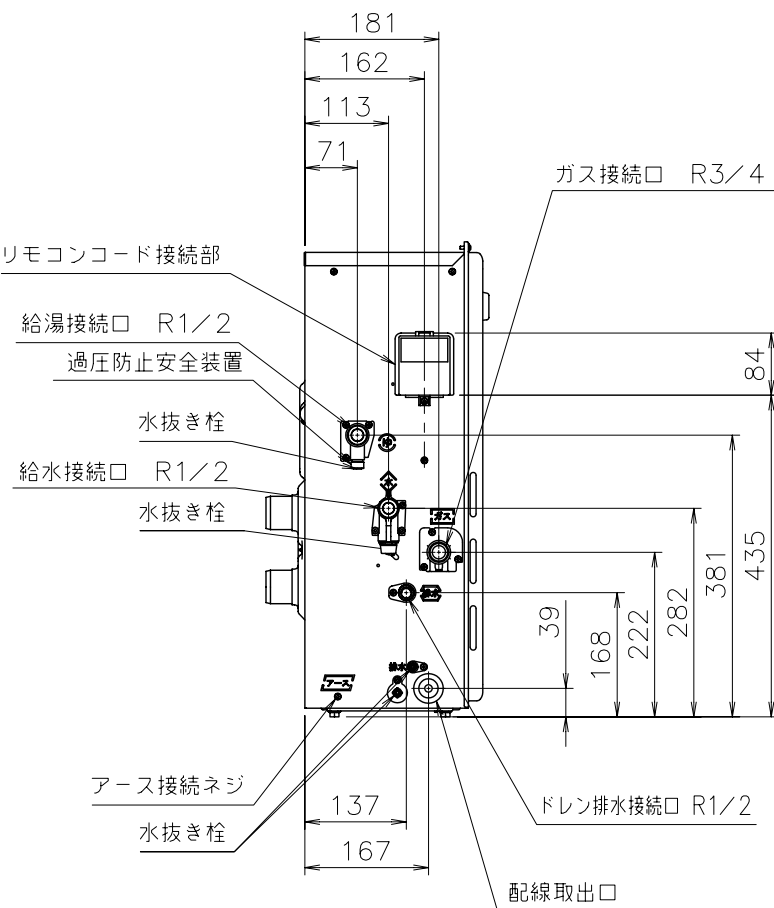
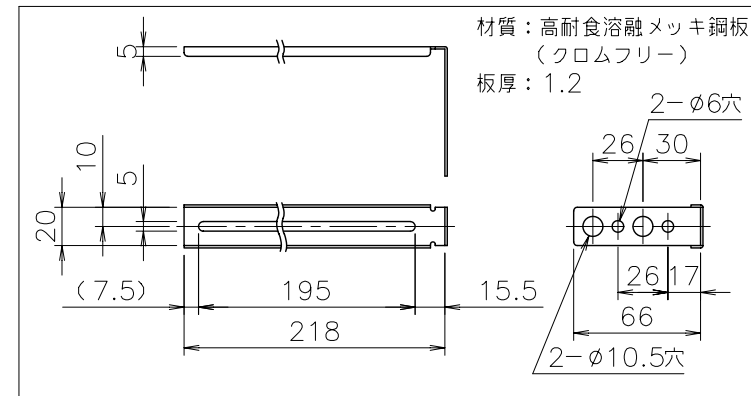


■別売品の本体固定金具SETを使用する場合の基礎ボルト（M10×125mm程度）位置



■本体取付板（付属部品）（尺度フリー）



■仕様表

項目	仕様	
製品名	NR-S820RFC-EA	
型式	GRQ-C2052(S)AX	
型式適用ガス種	12A, 13A	
設置の方式	屋外隣接設置型	
給排気方式	強制排気式（押し込み）	
点火方式	連続スパークダイレクト着火	
給湯能力制御方式	FF+FB+水比例制御（水量サーボ）+Q機能	
使用水圧	98.1~981kPa（1.0~10.0kgf/cm <sup>2</sup> ）	
最低作動流量・水圧	3.5L/min・9.81kPa（0.1kgf/cm <sup>2</sup> ）	
外形寸法	高さ640mm×幅534mm×奥行240mm	
質量（本体）	30.5kg（満水時35kg）	
接続口径	給水・給湯	R1/2（15A）
	ガス	R3/4（20A）
電気関係	排水	φ45
	電源	AC100V（50/60Hz）
	消費電力	90W 凍結予防ヒータ：155W
	待機時消費電力	約0.9W
材質	本体外装	亜鉛メッキ鋼板・粉体塗装
	排気口	ステンレス
熱交換器	銅・ステンレス	
本体外装色	GQホワイト（近似色：マンセルNo.9.3YR8.4/1.0）	
エネルギー消費効率	給湯	94.7%
	ふろ	95.5%
騒音値（最大時：Aレ인지）	49dB以下（給湯+追いだし：無響音室での測定値）	
排気温度	100°C以下	
ドレン排水量	最大約100cc/min	
中和方式	CaCO <sub>3</sub> による中和、PH値5.8~8.0	
安全装置	立消え安全装置（フレームロッド）、過熱防止装置（温度ヒューズ）	
	残火安全装置（バイメタルスイッチ）、過圧防止安全装置（スプリング式）	
ソーラ接続	凍結予防装置（水抜き栓・電気ヒータ・低温時循環ポンプ運転）	
	漏電安全装置（高速型）、中和器詰まり検出装置、ふろポンプ回転検出装置	
	空だき安全装置（バイメタルスイッチ）、空だき防止装置（水流スイッチ）	
	誘導雷保護装置（ZNR）、逆流防止装置（逆流防止弁+逆止弁）	
	沸騰防止装置、停電時安全装置、ファン回転検出装置、過電流防止装置	
	不可但し、スカイブレンダーSKB-200（210P）を使用する場合、可	
	取付ねじ一式、アース線、取扱説明書（保証書付）、工事説明書、取替部品SET、本体取付板	
	本体固定金具SET、リモコンコードS、フィルタSET、接続バンド、凍結ゴム、湯止めキャップSET 他	
	別売品	台所リモコンNR-RK812A-E9、浴室リモコンNR-RB812A
	マルチリモコンセットNR-RM812A-E9P、-RM812B-E2、-RM812B-E2P	
増設リモコンRC-800シリーズ、リモコンコードM,S		
排気カバーC108、側方排気カバーS35 他		

■能力表

項目	能力最大	能力最小
標準ガス消費量	36.5kW（31,400kcal/h）	4.65kW（4,000kcal/h）
給湯量	水温+25°C	20L/min
	水温+40°C	12.5L/min
湯給湯能力	湯温調節範囲	2.5~20号
	標準ガス消費量	32,35,37~48（1°C刻み）,50,55,60°C（17段階）
ふろ湯温調節範囲	標準ガス消費量	11.6kW（9,980kcal/h）
	最低作動流量	3.5L/min
最大ガス消費量（同時使用時）	湯温調節範囲	33~48°C（1°C刻み16段階）
	最大ガス消費量（同時使用時）	47.5kW（40,900kcal/h）

※ガス消費量、出湯量、給湯能力はガス種13Aの値です。ガス種により若干異なります。

■ふろ追いだし能力

上昇温度	追いだし所要時間		
	160L（1人用浴槽）	180L（1.5人用浴槽）	210L（2人用浴槽）
湯温+10°C上昇	約10.4分	約11.7分	約13.7分

■ふろ自動お湯はり能力

季節	上昇温度	お湯はり所要時間		
		160L（1人用浴槽）	180L（1.5人用浴槽）	210L（2人用浴槽）
春・秋	18°C→43°C	約11分	約12分	約14分

条件：給水圧294kPa=3.0kgf/cm<sup>2</sup>以上  
※ガス種13Aの値です。ガス種により若干異なります。

■固定仕様と付属部品諸元

固定仕様	部材	設置種別	部材寸法	固定本数	引張耐力	備考	適合告示 （国土交通省告示第1447号の第5）
木壁固定	ホネジ	耐震（上部固定有）	φ4.8×38 （底1×30）#1	2	合計0.6kN以上（木厚12mm）	JIS B 1112-1995標準	二
RC壁固定	プラグ	耐震（上部固定有）	φ6×30 （φ6×40）#1	2	合計0.6kN以上	付属ホネジとの組み合わせ	二
		耐震（上部固定有）	15×20以上	1	合計0.6kN以上	アソカは現貨無断品。	二

※本製品の設置・転倒防止の措置は、国土交通省告示第1447号「建築設備の構造耐力上安全な構造方法を定める件」の一部を改訂する件」に対応しています。  
※1：2014年4月以前の製造品の付属品  
※各特性値及び、付属部品、別売部品は予告なく変更する事があります

注記 ※生産ガス種は都市ガス12A,13Aのみで低NOx仕様です。  
※この機器は燃焼時に「排水接続口」からドレン水が排出されます。必ず排水配管を設置し、排水口まで配管してください。

納入仕様図	製品名	NR-S820RFC-EA   潜熱回収型		
	図名	名称寸法図		
	尺度	1/10	原紙サイズ	A3 図番
	作成	2012. 8. 3	調整	2014. 3. 1
				TOKYO GAS