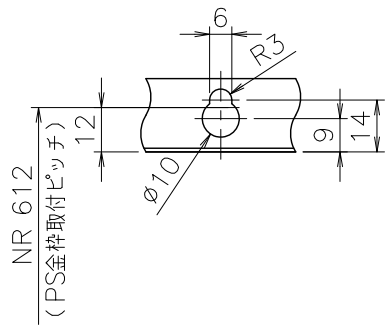
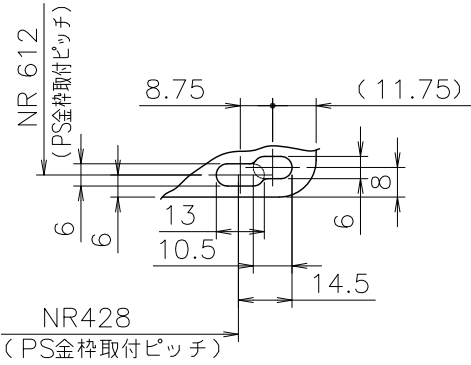


■A部詳細図(尺度 1/2)

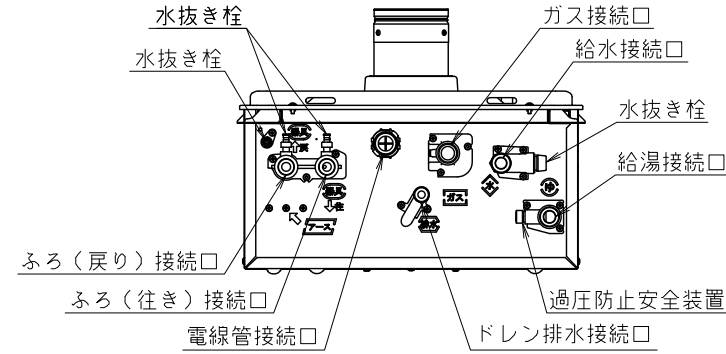
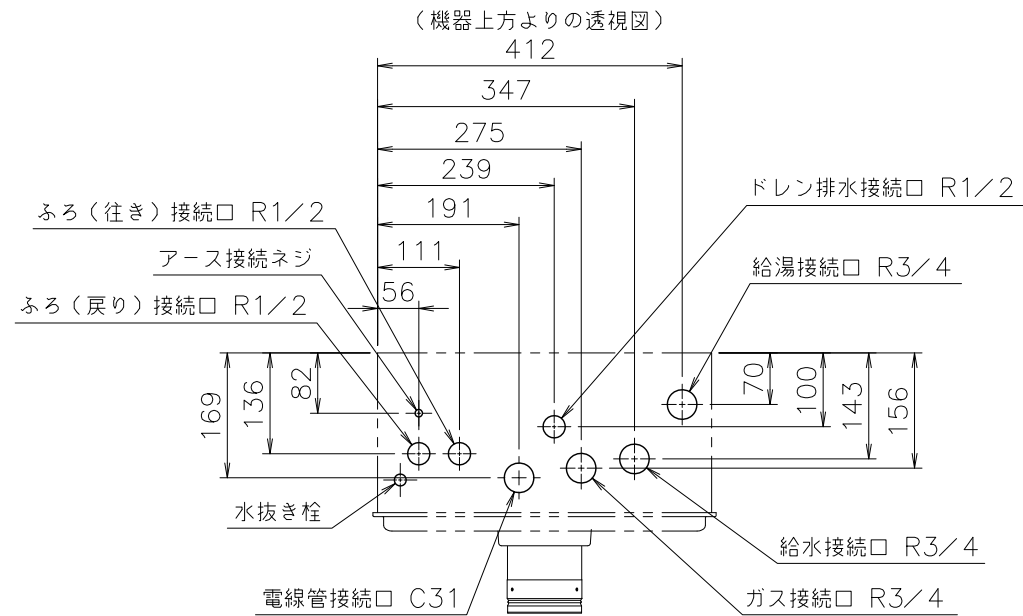


■B部詳細図(尺度 1/2)



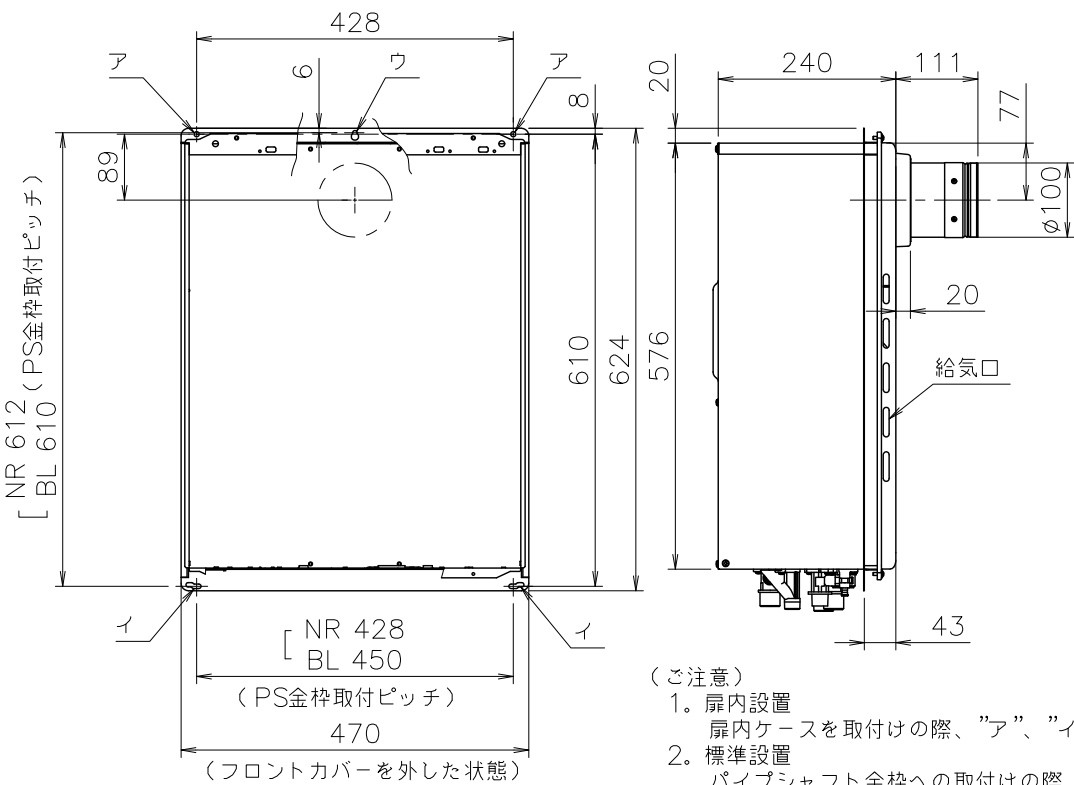
●追いだき配管工事の最大延長は、φ12.7ペアチューブの場合：片道10曲がり25m(※)、φ10樹脂管・φ13樹脂管の場合：片道25m(※)です。

- 上限：機器底面から浴槽のあふれ縁まで、7m以内にしてください。
- 下限：機器底面から循環アダプターまで、※以内にしてください。
- 追いだき配管の途中に障害物がある場合は、高さ3m以内で1ヶ所としてください。
- ※φ10樹脂管：5m以内、ただし3~5mの場合はリモコンに付属の設定説明書にもとづき設定変更が必要です。
- ※φ13樹脂管：0m、リモコンに付属の設定説明書にもとづき設定変更した場合は3m以内まで可能です。

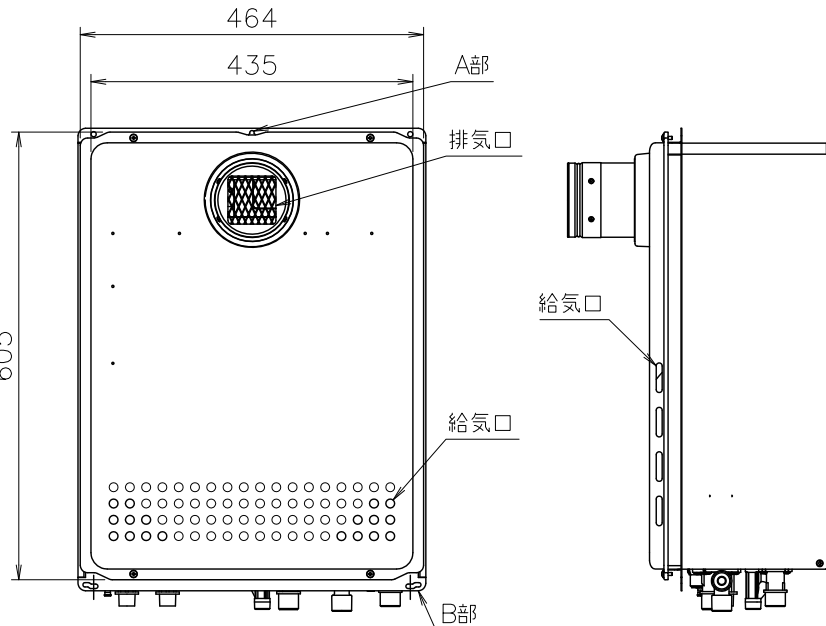


■底板よりの各接続口高さ(mm)

|              |    |
|--------------|----|
| 給水接続口        | 58 |
| 給湯接続口        | 51 |
| ガス接続口        | 56 |
| ふろ接続口(行き・戻り) | 51 |
| 電線管接続口       | 25 |
| ドレン排水接続口     | 55 |



- (ご注意)
1. 扉内設置  
扉内ケースを取付けの際、“ア”、“イ”の穴、4ヶ所を使用する。
  2. 標準設置  
パイプシャフト金枠への取付けの際、“イ”、“ウ”の穴、3ヶ所を使用する。



■仕様表

|                |  |
|----------------|--|
| 項目             | 仕様   |
| 製品名            | NR-S824RFFTC-RA  |
| 型式             | GT-C2452(S) AWX-T  |
| 適用ガス種          | 12A, 13A   |
| 設置の方式          | PS扉内前方排気延長型  |
| 給排気方式          | 強制排気式(押し込み)  |
| 点火方式           | 連続スパークタイルト着火   |
| 給湯能力制御方式       | FF+FB+水比例制御(水量サーボ)+Q機能   |
| 使用水圧           | 98.1~981kPa(1.0~10.0kgf/cm <sup>2</sup> )  |
| 最低作動流量・水圧      | 3.5L/min・9.81kPa(0.1kgf/cm <sup>2</sup> )  |
| 外形寸法           | 高さ605mm×幅464mm×奥行240mm   |
| 質量(本体)         | 29kg(満水時32kg)  |
| 接続口径           | 給水・給湯 R3/4(20A)<br>ガス R3/4(20A)<br>ふろ(行き・戻り) R1/2(15A)<br>排水 R1/2(15A)   |
| 電源             | AC100V(50/60Hz)  |
| 消費電力           | 130W 凍結予防ヒータ: 155W   |
| 待機時消費電力        | 約0.9W  |
| 電源コード長さ        | 約1.8m  |
| 本体外表           | 亜鉛メッキ鋼板・粉体塗装   |
| 排気口            | ステンレス  |
| 熱交換器           | 銅、ステンレス  |
| 本体外表色          | GQホワイト(近似色: マンセルNo.9.3YR8.4/1.0)   |
| エネルギー消費効率      | 94.3%  |
| 給湯消費効率         | 95%  |
| ふろ消費効率         | 92%  |
| 騒音値(最大時: Aレ인지) | 49dB以下(給湯+追いだき: 無響音室での測定値)   |
| 排気温度           | 100°C以下  |
| ドレン排水量         | 最大約100cc/min   |
| 中和方式           | CaCO <sub>3</sub> による中和、PH値5.8~8.0   |
| 安全装置           | 立消え安全装置(フレイムロッド)、過熱防止装置(温度ヒューズ)<br>残火安全装置(バイメタルスイッチ)、過圧防止安全装置(スプリング式)<br>凍結予防装置(水抜き栓・電気ヒータ・低温時循環ポンプ運転)<br>漏電安全装置(高速型)、中和器詰まり検出装置、ふろポンプ回転検出装置<br>空だき安全装置(バイメタルスイッチ)、空だき防止装置(水流スイッチ)<br>誘導管保護装置(ZNR)、逆流防止装置(逆流防止弁+逆止弁)<br>沸騰防止装置、停電時安全装置、ファン回転検出装置、過電流防止装置 |
| ソーラ接続          | 不可/但し、スカイプレッシャーSKB-200(210P)を使用する場合、可  |
| 付属部品           | 扉内ビスSET、アース線、取扱説明書(保証書付)、工事説明書 他   |
| 別売品            | 台所リモコンNR-RK814A-E9C、浴室リモコンNR-RB814A-C<br>マルチリモコンセットNR-RM814A-PE9CG、-RM812B-E2、-RM812B-E2P<br>増設リモコンRC-8001シリーズ、リモコンコードM、S、循環アダプター(各種)<br>GQ用絶縁セット、扉内アルコブカバー-TL6、扉内ケースTC-4 他  |

■能力表

|                |                                     |                     |
|----------------|-------------------------------------|---------------------|
| 項目             | 能力最大                                | 能力最小                |
| 標準ガス消費量        | 44.1kW(37,900kcal/h)                | 4.65kW(4,000kcal/h) |
| 給湯能力           | 水温+25°C 24L/min<br>水温+40°C 15L/min  |                     |
| 給湯能力           | 2.5~24号                             |                     |
| 湯温調節範囲         | 32,35,37~48(1°C刻み)、50,55,60°C(17段階) |                     |
| 標準ガス消費量        | 11.6kW(9,980kcal/h)                 |                     |
| 最低作動流量         | 3.5L/min                            |                     |
| 湯温調節範囲         | 33~48°C(1°C刻み16段階)                  |                     |
| 最大ガス消費量(同時使用時) | 55.7kW(47,900kcal/h)                |                     |

※ガス消費量、出湯量、給湯能力はガス種13Aの値です。ガス種により若干異なります。

■ふろ追いだき能力

|             |               |             |        |
|-------------|---------------|-------------|--------|
| 上昇温度        | 追いだき所要時間      |             |        |
| 160L(1人用浴槽) | 180L(1.5人用浴槽) | 210L(2人用浴槽) |        |
| 湯温+10°C上昇   | 約10.4分        | 約11.7分      | 約13.7分 |

■ふろ自動お湯はり能力

|              |             |               |             |
|--------------|-------------|---------------|-------------|
| 季節           | 上昇温度        | お湯はり所要時間      |             |
| 春・秋18°C→43°C | 160L(1人用浴槽) | 180L(1.5人用浴槽) | 210L(2人用浴槽) |
|              | 約10分        | 約11分          | 約13分        |

条件：ふろ配管片道3曲がり6m、φ12.7ペアチューブ、給水圧294kPa=3.0kgf/cm<sup>2</sup>以上  
※ガス種13Aの値です。ガス種により若干異なります。  
※各特性値及び、付属部品、別売品は予告なく変更することがあります。

■固定仕様と付属部品諸元

|        |     |      |       |      |           |    |                            |
|--------|-----|------|-------|------|-----------|----|----------------------------|
| 固定仕様   | 部材  | 設置種別 | 部材寸法  | 固定本数 | 引張耐力      | 備考 | 適合告示<br>(国土交通省告示第1447号の第5) |
| 木製固定   |     |      |       |      |           |    |                            |
| RC壁固定  |     |      |       |      |           |    |                            |
| ALC壁固定 |     |      |       |      |           |    |                            |
| PS固定   | 小ネジ | 壁掛   | M5x12 | 4    | 0.5kN/本以上 |    | 三                          |

※本製品の設置・取付時の措置は、国土交通省告示第1447号「建築設備の構造耐力上安全な構造方法を定める件の一部を訂正する件」に対応しています。

注記 ※生産ガス種は都市ガス12A, 13Aのみで低NOx仕様です。  
※この機器は燃焼時に「排水接続口」からドレン水が排出されます。必ず排水配管を設置し、排水口まで配管してください。  
※排気延長する場合は、排気口先端のキャップを外し、1曲がり, 2曲がり, 3曲がり, 4曲がり, 総て7m以内で施工します。(排気筒口径φ100)

適応金枠参考図面  
標準設置形Ⅱ型(図番W-00-0338)  
扉内設置形(図番W-00-0340)

|      |            |                         |       |    |    |
|------|------------|-------------------------|-------|----|----|
| 納入仕様 | 製品名        | NR-S824RFFTC-RA   潜熱回収型 |       |    |    |
|      | 図名         | 名称寸法図                   |       |    |    |
|      | 尺度         | 1/10                    | 原紙サイズ | A3 | 図番 |
| 作成   | 2014. 8. 8 | 調整                      |       |    |    |

**TOKYO GAS**