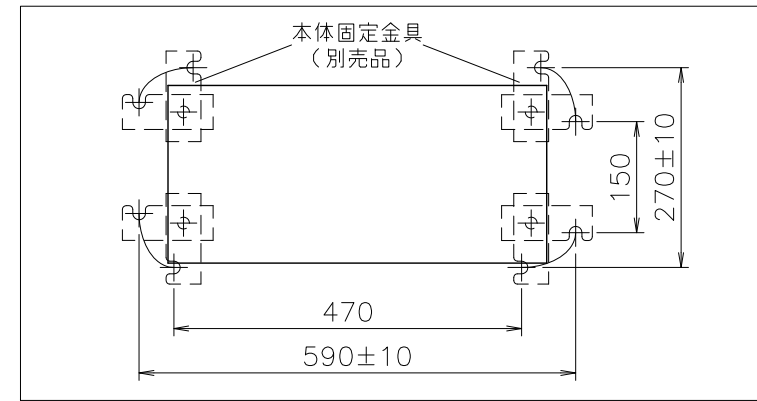
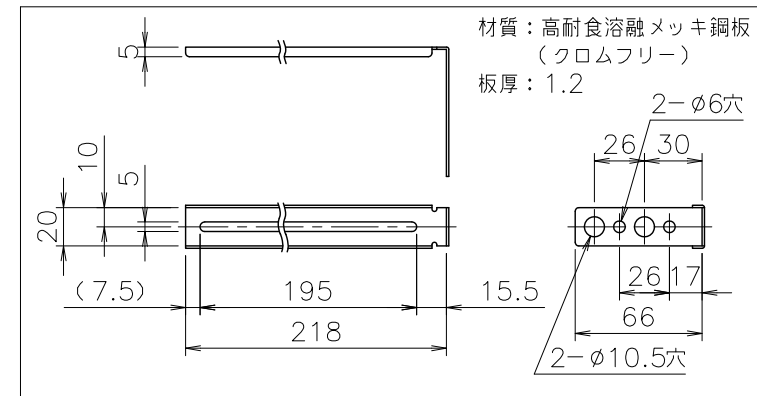


■別売品の本体固定金具SETを使用する場合の基礎ボルト（M10×125mm程度）位置

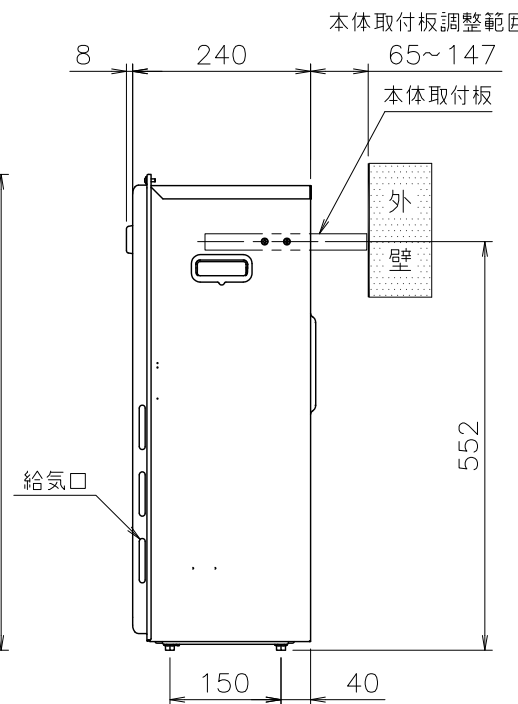
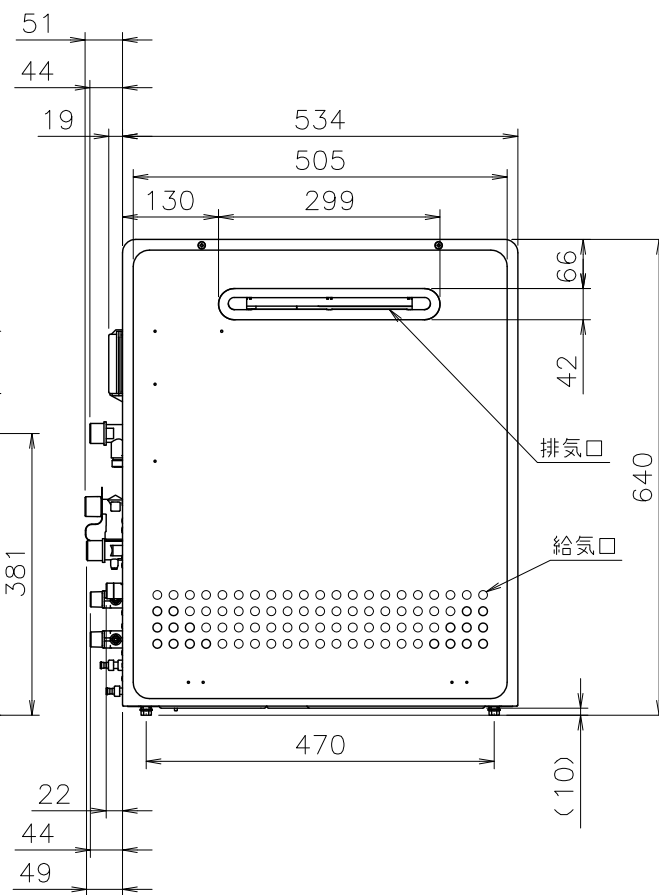
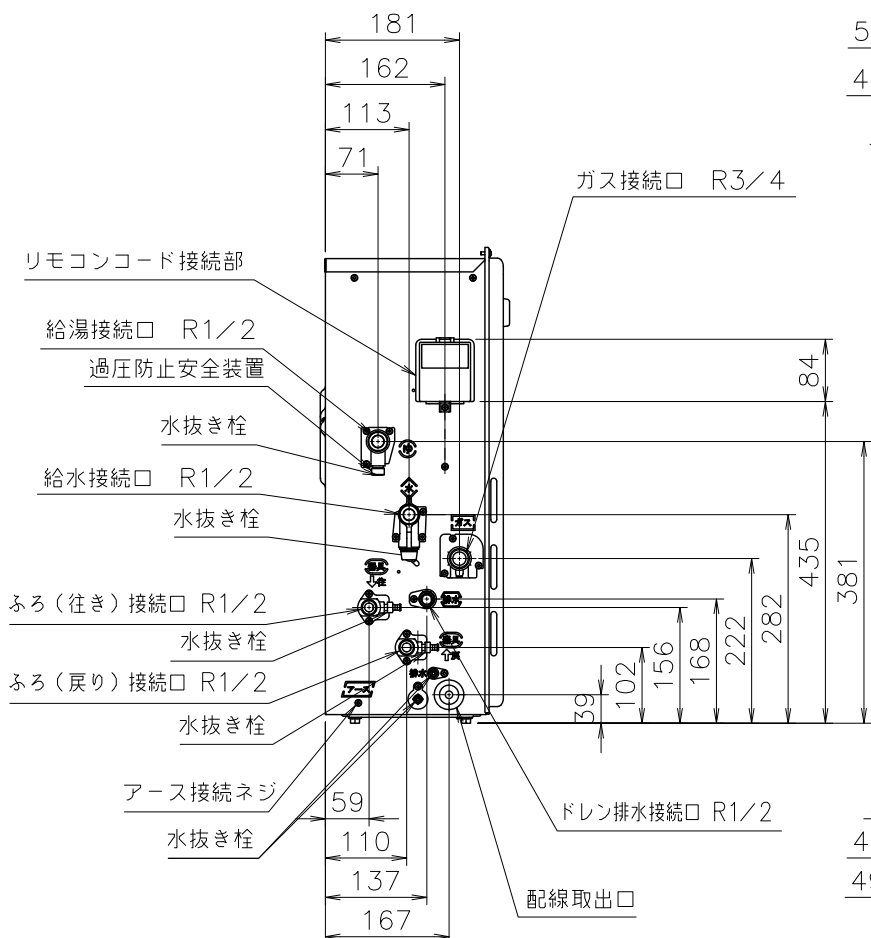
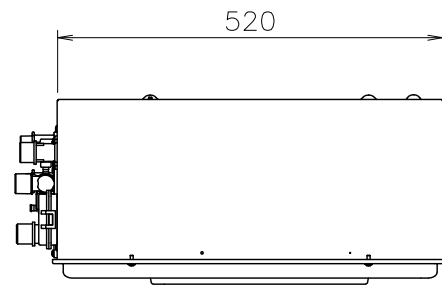


■本体取付板（付属部品）（尺度フリー）



■追いだき配管工事の最大延長は、φ12.7ヘアチューブの場合：片道10曲がり25m（※）、φ10樹脂管・φ13樹脂管の場合：片道25m（※）です。

- 上限：機器底面から浴槽のあふれ縁まで、7m以内にしてください。
- 下限：機器底面から循環アダプターまで、※以内にしてください。
- 追いだき配管の途中に障害物がある場合は、高さ3m以内で1か所としてください。
- ※φ10樹脂管：5m以内、ただし3~5mの場合はリモコンに付属の設定説明書にもとづき設定変更が必要です。
- ※φ13樹脂管：0m、リモコンに付属の設定説明書にもとづき設定変更した場合は3m以内まで可能です。



■仕様表

項目	仕様
製品名	NR-S820RFD-RA
型式	GT-C2052(S) ARX
型式適用ガス種	12A, 13A
設置の方式	屋外据置設置型
給排気方式	強制排気式（押し込み）
点火方式	連続スパークダイレクト着火
給湯能力制御方式	FF+FB+水比例制御（水量サーボ）+Q機能
使用水圧	98.1~98.1kPa（1.0~10.0kgf/cm ² ）
最低作動流量・水圧	3.5L/min・9.81kPa（0.1kgf/cm ² ）
外形寸法	高さ640mm×幅534mm×奥行240mm
質量（本体）	30.5kg（満水時33.5kg）
接続口径	給水・給湯 R1/2（15A） ガス R3/4（20A） ふろ（往き・戻り） R1/2（15A） 排水 R1/2（15A）
電気関係	電源 AC100V（50/60Hz） 消費電力 100W 凍結予防ヒータ：155W 待機時消費電力 約0.9W 電源コード長さ 約1.8m
材質	本体外表 亜鉛メッキ鋼板・粉体塗装 排気口 ステンレス 熱交換器 銅、ステンレス
本体外表色	GQホワイト（近似色：マンセルNo.9.3YR8.4/1.0）
エネルギー消費効率	94.7%
消費効率	給湯 95.5% ふろ 92%
騒音値（最大時：Aレンジ）	49dB以下（給湯+追いだき：無響音室での測定値）
排気温度	100°C以下
ドレン排水量	最大約100cc/min
中和方式	CaCO ₃ による中和、PH値5.8~8.0
安全装置	立消え安全装置（フレイムロッド）、過熱防止装置（温度ヒューズ） 残火安全装置（バイメタルスイッチ）、過圧防止安全装置（スプリング式） 凍結予防装置（水抜き栓・電気ヒータ・低温時循環ポンプ運転） 漏電安全装置（高速型）、中和器詰まり検出装置、ふろポンプ回転検出装置 空だき安全装置（バイメタルスイッチ）、空だき防止装置（水流スイッチ） 誘導電保護装置（ZNR）、逆流防止装置（逆流防止弁+逆止弁） 沸騰防止装置、停電時安全装置、ファン回転検出装置、過電流防止装置
ソーラ接続	不可（但し、スライプレンターSKB-200（210P）を使用する場合、可）
付属部品	取付けネジ類一式、アース線、取扱説明書（保証書付）、工事説明書 絶縁部品SET、本体取付板、本体固定金具SET 他
別売品	台所リモコンNR-RK814A-E9C、浴室リモコンNR-RB814A-C マルチリモコンセットNR-RM814A-PE9CG、RM812B-E2、RM812B-E2P 増設リモコンRC-8001シリーズ、リモコンコードM,S、循環アダプター（各種） 排気カバーC108、側方排気カバーS35 他

■能力表

項目	能力最大	能力最小
標準ガス消費量	36.5kW（31,400kcal/h）	4.65kW（4,000kcal/h）
給湯量	水温+25°C 20L/min 水温+40°C 12.5L/min	
給湯能力	2.5~20号	
湯温調節範囲	32,35,37~48（1°C刻み）,50,55,60°C（17段階）	
ふろ標準ガス消費量	11.6kW（9,980kcal/h）	
ふろ最低作動流量	3.5L/min	
ふろ湯温調節範囲	33~48°C（1°C刻み16段階）	
最大ガス消費量（同時使用時）	47.5kW（40,900kcal/h）	

※ガス消費量、出湯量、給湯能力はガス種13Aの値です。ガス種により若干異なります。

■ふろ追いだき能力

上昇温度	追いだき所要時間		
160L（1人用浴槽）	180L（1.5人用浴槽）	210L（2人用浴槽）	
湯温+10°C上昇	約10.4分	約11.7分	約13.7分

■ふろ自動お湯はり能力

季節	上昇温度	お湯はり所要時間		
春・秋 18°C→43°C		160L（1人用浴槽）	180L（1.5人用浴槽）	210L（2人用浴槽）
		約11分	約12分	約14分

条件：ふろ配管片道3曲がり6m、φ12.7ヘアチューブ、給水圧294kPa=3.0kgf/cm²以上
※ガス種13Aの値です。ガス種により若干異なります。

■固定仕様と付属部品諸元

固定仕様	部材	設置種別	部材寸法	固定本数	引張耐力	備考	通称告示
木製固定	木ネジ	設置（上部固定有）	φ4.8×38 （φ4.0×30）	2	告示0.6kN以上（木種12mm）	JIS B 1112-1995準拠	二
RC壁固定	プラグ	設置（上部固定有）	φ6×30 （φ4×40）	2	告示0.6kN以上	付属ネジとの組み合わせ	二
	アンカー	設置（上部固定有）	M5×20以上	1	告示0.6kN以上	アンカーは現場調製品。	二

※本製品の設置・転倒防止の措置は、国土交通省告示第1447号「建築物の構造耐力上安全な構造方法を定める件の一部を改訂する件」に対応しています。
※1：2014年4月以前の製造品の付属品
※各特性値及び、付属部品、別売部品は予告無く変更する事があります

注記 ※生産ガス種は都市ガス12A,13Aのみで低NOx仕様です。
※この機器は燃焼時に「排水接続口」からドレン水が排出されます。必ず排水配管を設置し、排水口まで配管してください。

納入仕様図	製品名	NR-S820RFD-RA 潜熱回収型		
	図名	名称寸法図		
	尺度	1/10	原紙サイズ	A3
	作成	2014. 8. 8	調整	
		図番	T1-690	
			TOKYO GAS	