

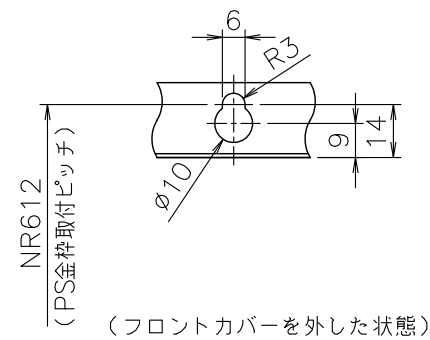
■追いだき配管工事の最大延長は、φ12.7銅管の場合：片道10曲がり25m(※)、φ10樹脂管(継手内径φ8以上)の場合：片道25m(※)です。  
 ※15~25mの場合は、工事説明書にもとづき設定変更が必要です。

- 上限：機器底面から浴槽のあふれ縁まで、7m以内にしてください。
- 下限：機器底面から循環アダプターまで、3m以内(※)にしてください。
- ※工事説明書にもとづき設定変更すると5mまで可能です。
- 追いだき配管の途中に障害物がある場合・鳥居配管は、高さ3m以内で1ヵ所としてください。

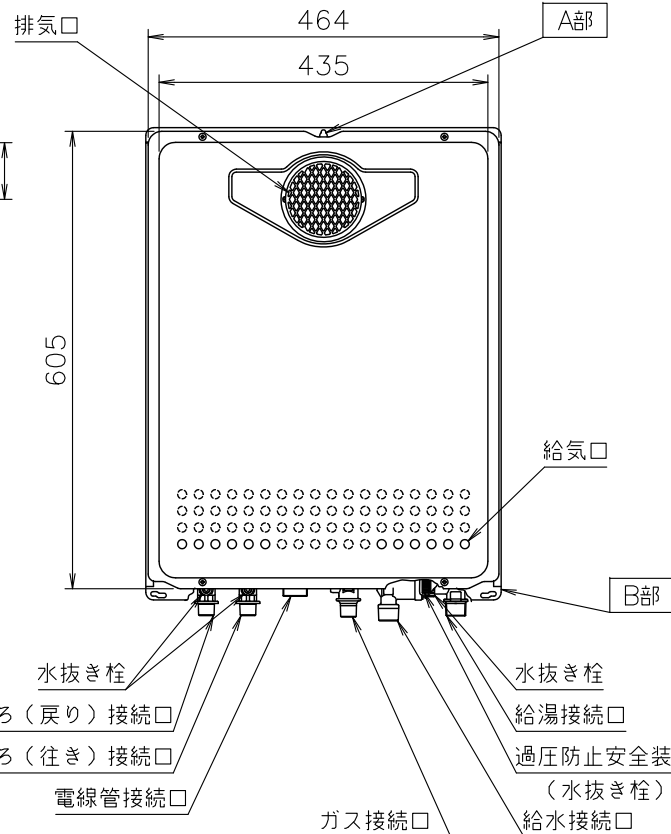
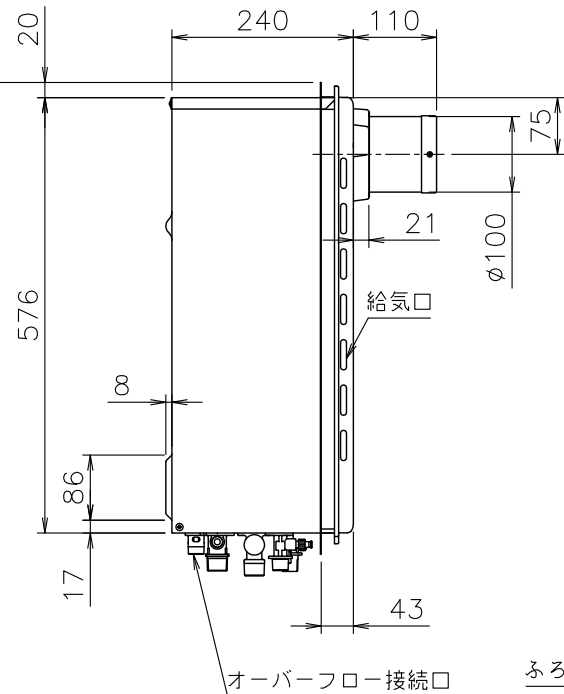
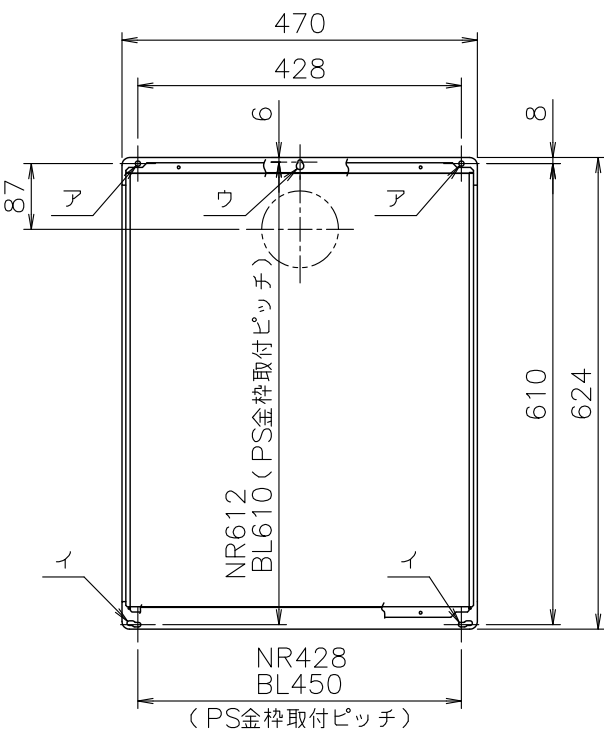
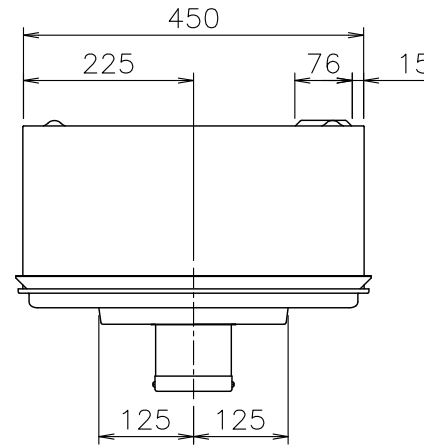
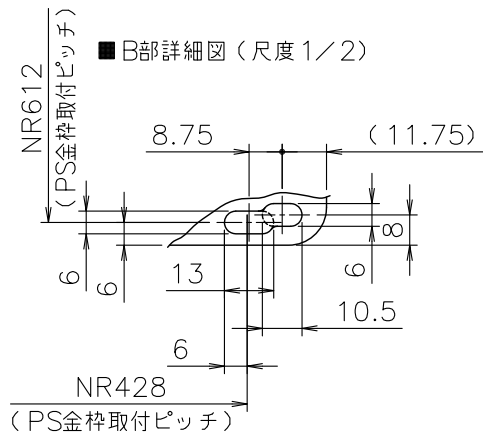
■底板よりの各継手高さ (mm)

電線管	25
ふろ(行き・戻り)	51
給湯	51
給水	58
ガス	53
オーバーフロー	29

■A部詳細図(尺度1/2)



■B部詳細図(尺度1/2)



- (注意)
- 扉内設置用  
扉内ケース取付用穴は"ア", "イ"の4ヶ所を使用する。
  - 標準用(排気延長タイプ)  
パイプシャフト金枠取付用穴は"イ", "ウ"の3ヶ所を使用する。

注記 ※この製品は低NOx仕様です。  
 ※排気延長する場合は、排気口先端のキャップをはずし、1曲がり7m以内、2曲がり7m以内、3曲がり7m以内、4曲がり7m以内で施工します。(排気筒口径：φ100)

適応金枠参考図面  
 扉内設置形(図番W-00-0340)  
 標準設置形Ⅱ型(図番W-00-0338)

■仕様表

項目	仕様
製品名	NR-A824RFFTF-RA
型式	GT-2450(S)AWX-T-1
型式適用ガス種	12A,13A
設置の方式	PS扉内設置形(排気延長可)
給排気方式	強制排気式(押し込み)
点火方式	電子イグナイタによるダイレクト点火
給湯能力制御方式	FF+FB+水比制御(水量サーボ)+Q機能
使用水圧	98.1~981kPa(1.0~10.0kgf/cm <sup>2</sup> )
最低作動流量・水圧	3.5L/min・9.81kPa(0.1kgf/cm <sup>2</sup> )
外形寸法	高さ605mm×幅464mm×奥行240mm
質量(本体)	28kg(満水時29.5kg)
給水・給湯	R3/4(20A)
接続口径	R3/4(20A)
ふろ(行き・戻り)	R1/2(15A)
電源	AC100V(50/60Hz)
消費電力	165/190W 凍結予防ヒータ:139W
待機時消費電力	2.8W
電源コード長さ	約1.8m
本体外表	亜鉛メッキ鋼板・粉体塗装
排気口	ステンレス
熱交換器	銅板・銅管
本体外表色	GQホワイト(近似色:マンセルNo.9.3YR8.4/1.0)
騒音値(最大時:アレレンジ)	49dB以下(給湯+追いだき:無響音室での測定値)
排気温度	260°C以下
安全装置	立消え安全装置(フレイムロッド)、過熱防止装置(温度ヒューズ)、残火安全装置(バイメタルスイッチ)、過圧防止安全装置(スプリング式)凍結予防装置(水抜き栓・電気ヒータ・低温時循環ポンプ運転)、漏電安全装置(高感度型)、空だき安全装置(バイメタルスイッチ)、空だき防止装置(水流スイッチ・水量センサ)、誘導電保護装置(ZNR)、逆流防止装置(逆流防止弁+逆止弁)、沸騰防止装置、停電時安全装置ファン回転検出装置、過電流防止装置
ソーラ接続	不可/但し、スカイプレッシャーSKB-200(P)を使用する場合、可
付属部品	ふろ継手セット、取付けネジ類一式、アース線、取扱書(保証書付)、工事書、他
別売品	台所リモコンNR-RK815A-E9、浴室リモコンNR-RB815A、マルチリモコンセットNR-RM815A-PE9G、増設リモコンRC-8001A,-8001AJ(ふろ自動スイッチ付き)、-8001B(防水形)、扉内設置ケースTC-4、扉内アルコブカバーTL-2、循環アダプターHXシリーズ、漏水検査治具HX型 他

※仕様は改良のため予告なく変更することがあります。

■能力表

項目	能力最大	能力最小
標準ガス消費量	51.4kW(44,200kcal/h)	6.51kW(5,600kcal/h)
給湯量	水温+25°C: 24L/min	水温+40°C: 15L/min
湯給湯能力	2.8~24号	
湯温調節範囲	32,35,37~48(1°C刻み),50,55,60°C(17段階)	
標準ガス消費量	14.0kW(12,000kcal/h)	
最低作動流量	3.5L/min	
湯温調節範囲	33~48°C(1°C刻み16段階)	
最大ガス消費量(同時使用時)	61.6kW(53,000kcal/h)	

※ガス消費量、出湯量、給湯能力はガス種13Aの値です。ガス種により若干異なります。

■ふろ追いだき能力

上昇温度	追いだき所要時間		
	160L(1人用浴槽)	180L(1.5人用浴槽)	210L(2人用浴槽)
湯温+10°C上昇	約10分	約12分	約14分

■ふろ自動お湯はり能力

季節	上昇温度	お湯はり所要時間		
		160L(1人用浴槽)	180L(1.5人用浴槽)	210L(2人用浴槽)
春・秋	18°C→43°C	約9分	約10分	約11分

条件：ふろ配管片道3曲がり6m、φ12.7ヘアチューブ、給水圧294kPa=3.0kgf/cm<sup>2</sup>以上  
 ※ガス種13Aの値です。ガス種により若干異なります。

機構承認番号	KKY013
給水装置認証登録番号	OW2003

■固定仕様と付属部品諸元

固定仕様	部材	設置種別	部材寸法	固定本数	引張耐力	備考	通店告示(国土交通省告示1447号の第5)
木壁固定							
RC壁固定							
ALC壁固定							
PS固定	小ネジ	壁掛	M5x12	4	0.5kN/本以上		三

※本製品の設置・転倒防止の措置は、国土交通省告示第1447号「建築物の構造耐力上安全な構造方法を定める件の一部を改訂する件」に対応しています。

納入仕様図	製品名	NR-A824RFFTF-RA				
	図名	名称寸法図				
	尺度	1/10	原紙サイズ	A3	図番	T1-716
	作成	2015.1.20	調整			TOKYO GAS