

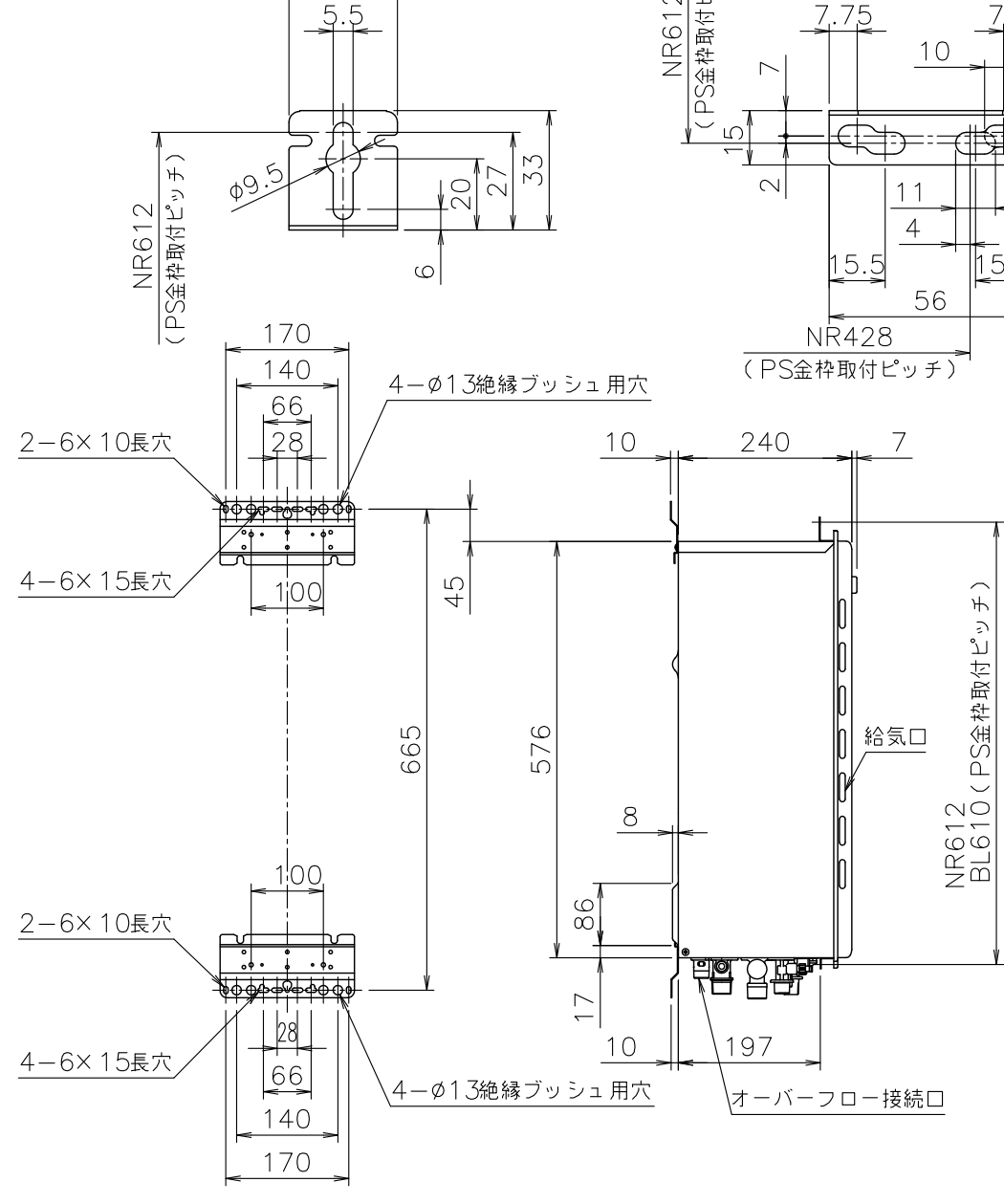
■追いだき配管工事の最大延長は、φ12.7銅管の場合：片道10曲がり25m(※)、φ10樹脂管(継手内径φ8以上)の場合：片道25m(※)です。
 ※15~25mの場合は、工事説明書にもとづき設定変更が必要です。

- 上限：機器底面から浴槽のあふれ縁まで、7m以内(※)にしてください。
 下限：機器底面から循環アダプターまで、3m以内(※)にしてください。
 ※工事説明書にもとづき設定変更すると5mまで可能です。
- 追いだき配管の途中に障害物がある場合・鳥居配管は、高さ3m以内で1カ所としてください。

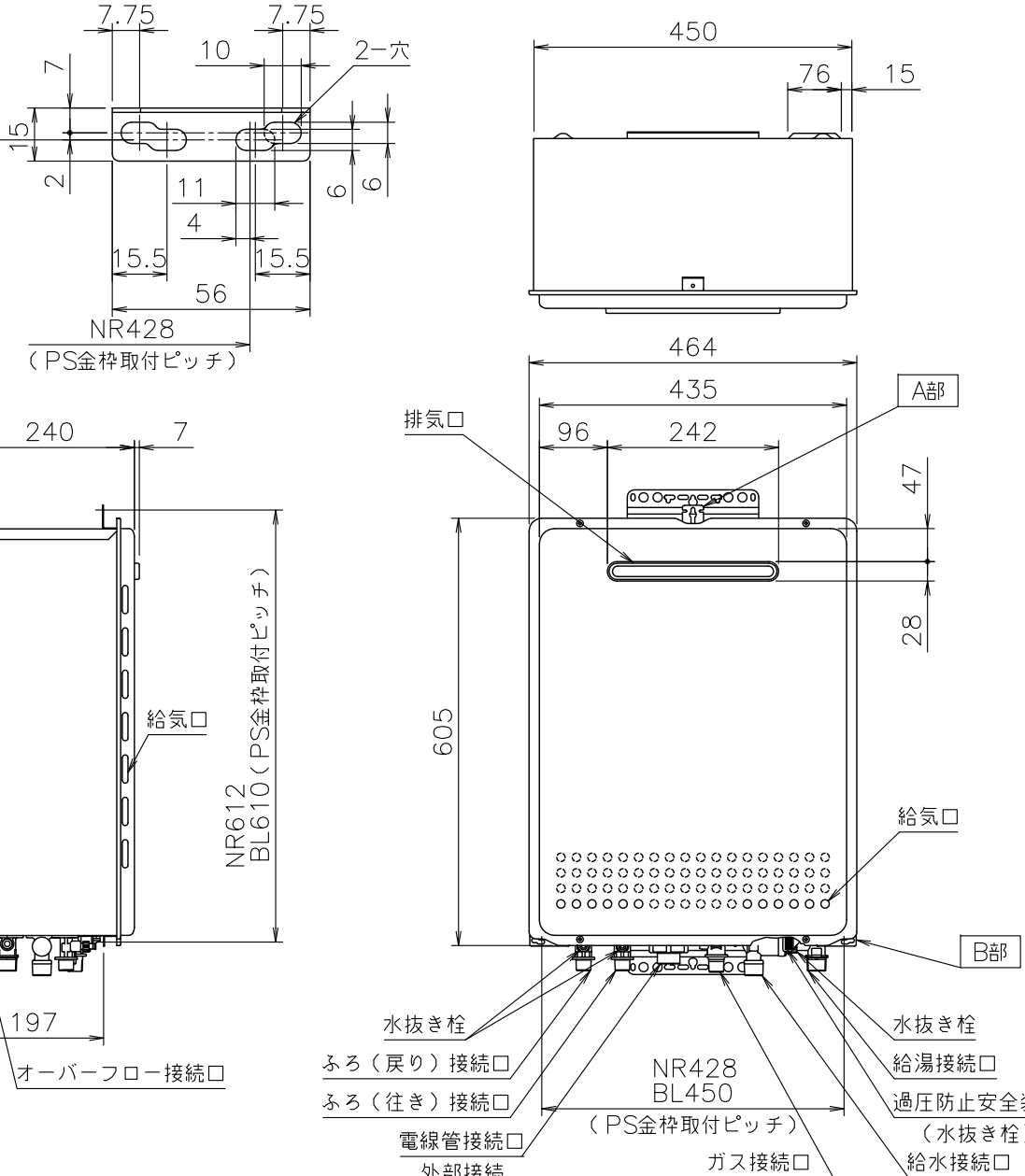
■底板よりの各継手高さ (mm)

電線管	41
ふろ(行き・戻り)	51
給湯	51
給水	58
ガス	53
オーバーフロー	29

■A部詳細図(尺度1/2)



■B部詳細図(尺度1/2)



■仕様表

項目	仕様
製品名	NR-A816RWF-RA
型式	GT-1650(S)AWX-1
型式適用ガス種	12A,13A
設置の方式	屋外設置壁掛形・PS標準設置形
給排気方式	強制排気式(押し込み)
点火方式	電子イグナイタによるダイレクト点火
給湯能力制御方式	FF+FB+水比例制御(水量サーボ)+Q機能
使用水圧	98.1~981kPa(1.0~10.0kgf/cm ²)
最低作動流量・水圧	3.5L/min・9.81kPa(0.1kgf/cm ²)
外形寸法	高さ605mm×幅464mm×奥行240mm
質量(本体)	26kg(満水時27.5kg)
給水・給湯	R1/2(15A)
接続口径	ガス R1/2(15A)
ふろ(行き・戻り)	R1/2(15A)
電源	AC100V(50/60Hz)
消費電力	150/170W 凍結予防ヒータ:139W
待機時消費電力	2.8W
電源コード長さ	約1.8m
本体外装	亜鉛メッキ鋼板・粉体塗装
材質	排気口 ステンレス
熱交換器	銅板・銅管
本体外装色	GQホワイト(近似色:マンセルNo.9.3YR8.4/1.0)
騒音値(最大時:ALンジ)	49dB以下(給湯+追いだき:無響音室での測定値)
排気温度	26°C以下
安全装置	立消安全装置(フレイムロッド)、過熱防止装置(温度ヒューズ)、残火安全装置(バイメタルスイッチ)、過圧防止安全装置(スプリング式)、凍結予防装置(水抜き栓・電気ヒータ・低温時循環ポンプ運転)、漏電安全装置(高速型)、空だし安全装置(バイメタルスイッチ)、空だし防止装置(水流スイッチ・水量センサ)、誘導保護装置(ZNR)、逆流防止装置(逆流防止弁+逆止弁)、沸騰防止装置、停電時安全装置ファン回転検出装置、過電流防止装置
ソーラ接続	不可(但し、スカイプレントナーSKB-200(P)を使用する場合、可)
付属部品	ふろ継手セット、取付けネジ類一式、アース線、取扱書(保証書付)、工事書 他
別売品	台所リモコンNR-RK815A-E9、浴室リモコンNR-RB815A マルチリモコンセットNR-RM815A-PE9G 増設リモコンRC-8001A,-8001AJ(ふろ自動スイッチ付き)、-8001B(防水形) 排気カバーC65、アルコーブ排気カバーL26、配管カバーH32-K 据置台D29、循環アダプターHXシリーズ、漏水検査器具HX型 他

※仕様は改良のため予告なく変更することがあります。

■能力表

項目	能力最大	能力最小
標準ガス消費量	34.2kW(29,400kcal/h)	6.51kW(5,600kcal/h)
給湯量	水温+25°C 16L/min	
給湯能力	水温+40°C 10L/min	
給湯調節範囲	32,35,37~48(1°C刻み)・50,55,60°C(17段階)	
標準ガス消費量	14.0kW(12,000kcal/h)	
最低作動流量	3.5L/min	
給湯調節範囲	33~48°C(1°C刻み16段階)	
最大ガス消費量(同時使用時)	45.2kW(38,900kcal/h)	

※ガス消費量、出湯量、給湯能力はガス種13Aの値です。ガス種により若干異なります。

■ふろ追いだき能力

項目	追いだき所要時間		
上昇温度	160L(1人用浴槽)	180L(1.5人用浴槽)	210L(2人用浴槽)
湯温+10°C上昇	約10分	約12分	約14分

■ふろ自動お湯はり能力

項目	お湯はり所要時間		
季節	160L(1人用浴槽)	180L(1.5人用浴槽)	210L(2人用浴槽)
春・秋 18°C→43°C	約10分	約11分	約12分

条件：ふろ配管片道3曲がり6m、φ12.7ベアチューブ、給水圧294kPa=3.0kgf/cm²以上 ※ガス種13Aの値です。ガス種により若干異なります。

■機構承認番号

機構承認番号	KKY013
給水装置登録番号	OW2003

■固定仕様と付属部品諸元

固定仕様	部材	設置種別	部材寸法	固定本数	引張耐力	備考	通称告示 (国土交通省告示第1447号の第5)
木壁固定	木ネジ	壁掛	φ4.8x38	4	0.3kN/本以上(木厚15mm)	JIS B 1112-1995に準拠	≡
				2	合計0.6kN以上(木厚12mm)		
RC壁固定	ブラグ	壁掛	φ6x30	4	0.3kN/本以上	付属木ネジとの組み合わせ	≡
				2	合計0.6kN以上		
ALC壁固定	おねじ形あと 施工アンカー	壁掛	M6x30以上	2	0.5kN/本以上	はアンカーで耐力確保するものとする	≡
				1	合計0.6kN以上		
PS固定	小ネジ	壁掛	M10	4	0.3kN/本以上	専用部材	≡
				3	0.5kN/本以上		

※本製品の設置・転倒防止の措置は、国土交通省告示第1447号「建築設備の構造耐力上安全な構造方法を定める件の一部を改訂する件」に対応しています。

注記 ※この製品は低NOx仕様です。

適応金枠参考図面 標準設置形Ⅱ型(図番W-00-0338)

納入仕様図

製品名	NR-A816RWF-RA				
図名	名称寸法図				
尺度	1/10	原紙サイズ	A3	図番	T1-723
作成	2015.1.20	調整			

TOKYO GAS