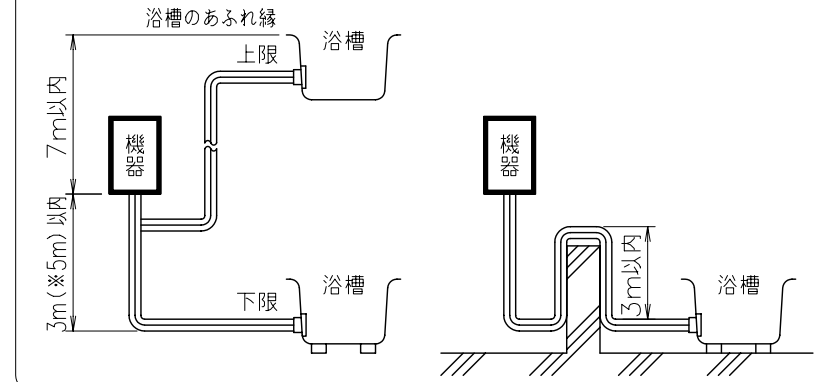
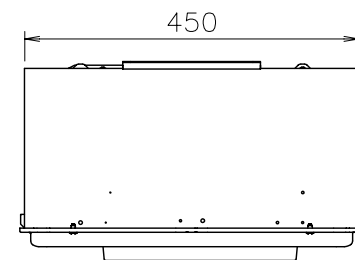


■追いだし配管工事<最大延長は、片道15m10曲がり(φ12.7銅管の場合)です。但し、φ10樹脂管(継手内径φ8以上)の場合、設定変更(*)すると、片道25mまで可能です。>

- 上限: 機器底面から浴槽のあふれ縁まで、7m以内にしてください。下限: 機器底面から循環アダプターまで、3m以内にしてください。※φ10樹脂管(継手内径φ8以上)を使用して設定変更(*)した場合は、5mまで可能です。
- 追いだし配管の途中で障害物がある場合は、高さ3m以内で1カ所としてください。

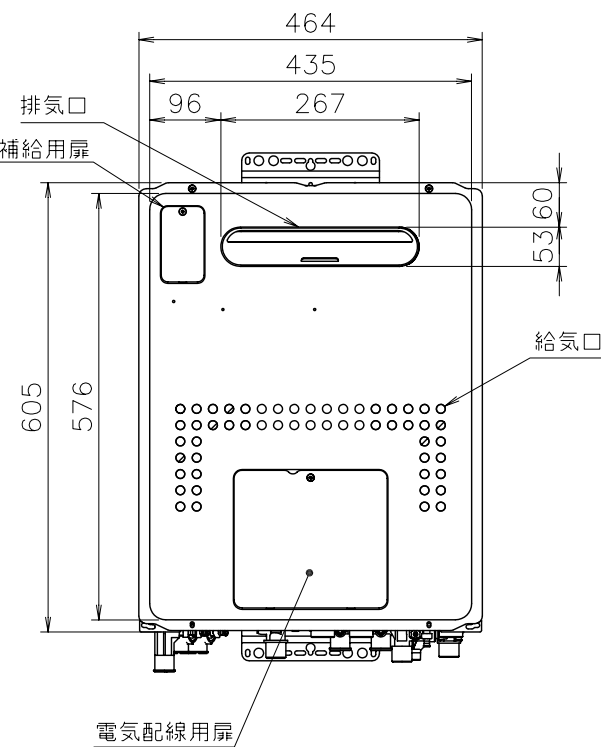


※設定変更はリモコンでおこないますが、その方法は工事説明書をごらんください。



■底板よりの各接続口高さ (mm)

| | |
|-----------|----|
| 電線管 | 24 |
| ドレン排出 | 55 |
| 暖房(低温往き) | 71 |
| 暖房(戻り) | 46 |
| 暖房(高温往き) | 46 |
| ふる(往き、戻り) | 42 |
| 給湯 | 51 |
| 給水 | 58 |
| ガス | 53 |



■仕様表

| | |
|----------------|--|
| 項目 | 仕様 |
| 製品名 | FT4209KRSSWCM |
| 型式 | GTH-C2446(S)AWX |
| 設置の方式 | 屋外設置壁掛形 |
| 給排気方式 | 強制給気式(押し込み) |
| 暖房方式 | 開放式 |
| 点火方式 | 電子イグナイタによるダイレクト点火 |
| 給湯能力制御方式 | FF+FB+水比例制御(水量サーボ)+Q機能 |
| 使用水圧 | 0.1~1.0MPa(1.0~10.0kgf/cm ²) |
| 最低作動流量・水圧 | 3.5L/min・10kPa(0.1kgf/cm ²) |
| 外形寸法 | 高さ605mm×幅464mm×奥行240mm |
| 質量(本体) | 37.5kg(満水時:42kg) |
| 給水・給湯 | R3/4(20A) |
| ガス | R3/4(20A) |
| ふる(往き、戻り) | CCHジョイント |
| 暖房(往き、戻り) | CCHジョイント(高温往き・低温往き・戻り:各1) |
| ドレン排出 | R1/2(15A) |
| 電源 | AC100V(50/60Hz) |
| 消費電力 | 250/285W 凍結予防ヒータ:190W |
| 待機時消費電力 | 1.5W |
| 電源コード長さ | 約1.8m(機器外長さ) |
| 本体外装 | 亜鉛メッキ鋼板・粉体塗装 |
| 材質 | ステンレス |
| 排気口 | 銅・ステンレス |
| 熱交換器 | 銅・ステンレス |
| 許容システム水量 | 銅管使用の場合:24L、樹脂管使用の場合:35L(機器内2.9L含む) |
| 本体外装色 | GQホワイト(近似色:マンセルNo.9.3YR8.4/1.0) |
| 騒音値(最大時:ALレンジ) | 49dB以下(給湯+追いだし+暖房:無響室での測定値) |
| 排気温度 | 100℃以下 |
| ドレン排水量 | 最大約100cc/min |
| 安全装置 | 立消え安全装置(フレイムロッド)、空だき防止装置(水流スイッチ)、過熱防止装置(温度ヒューズ)、過圧防止安全装置(スプリング式)、漏電安全装置(高速型)、空だき安全装置(バイメタルスイッチ)、凍結予防装置、沸騰防止装置、停電時安全装置、ファン回転検出装置、過電流防止装置、誘導管保護装置、中和器詰まり検出装置、逆流防止装置、残火安全装置、ふるポンプ回転検出装置 |
| ソーラ接続 | 不可/但し、スカイブレンダーを使用する場合は、可 |
| 付属部品 | 暖房信号線コード一式、取付ネジ類一式、工事書、取扱書(保証書付き) |
| 別売品 | 蛍光管表示リモコン(FKR-A07Aシリーズ,FBR-A07Aシリーズ)、ドットマトリクス表示リモコン(FKR07A-BDEシリーズ,FSR07A-BDJMSV)、FBR-A07A-BMV,FBR-A07A-BIMV,FKR-A10Aシリーズ,FBR-A10Aシリーズ)、据置台D57、配管カバーH32-K、側方排気カバー-S30、排気カバー-C92,C93,C94、F即湯ユニットB-1、スカイブレンダー-SKB-200他 |

※仕様は改良のため予告なく変更することがあります。

■能力表

| | | |
|----------------|--|---------------------|
| 項目 | 能力最大 | 能力最小 |
| 標準ガス消費量 | 44.2kW(38,000kcal/h) | 4.88kW(4,200kcal/h) |
| 給湯出力 | 41.9~4.71kW(36,000~4,050kcal/h) | |
| 湯出水量 | 水温+25℃ | 24L/min |
| | 水温+40℃ | 15L/min |
| 給湯能力 | | 24号~2.7号 |
| 温度調節範囲 | 32℃,35℃,37~48℃(1℃刻み) | 50,55,60℃(1段階) |
| 追いだし能力(出力) | 9.88kW(8,500kcal/h) | |
| 最低作動流量 | | 3.5L/min |
| 温度調節範囲 | 33~48℃(1℃刻み16段階) | |
| ポンプ機外揚程 | 流量5L/minの時:87kPa=8.9mH ₂ O | |
| 暖房能力(最大時) | 11.6kW(10,000kcal/h) | |
| 暖房水設定温度 | 高温側:80℃ 低温側:60℃(機器側で55,65,70℃に変更可) | |
| ポンプ機外揚程 | 高温側:流量6L/minの時、60/82kPa=6.1/8.4mH ₂ O | |
| | 低温側:流量8L/minの時、71/93kPa=7.2/9.5mH ₂ O | |
| 最大ガス消費量(同時使用時) | 57.9kW(49,800kcal/h) | |

※ガス消費量(都市ガス)、出湯量、給湯能力はガス種13Aの値です。ガス種により若干異なります。

給水装置認証登録番号 OW2011

■固定仕様と付属部品諸元

| | | | | | | | |
|--------|--------------------------|----------|--------------|------|-------------------|--------------|--------------------------------------|
| 固定仕様 | 部材 | 設置種別 | 部材寸法 | 固定本数 | 引張耐力 | 備考 | 適合告示(国土交通省告示第1447号の5) |
| 木壁固定 | 木ネジ | 壁掛 | φ4.8×38 | 4 | 0.3kN/本以上(木厚15mm) | JIS B | 1112-1995に準拠 |
| | | | (φ6.1×30) #1 | 2 | 0.2kN/本以上(木厚12mm) | | |
| RC壁固定 | プラグ | 壁掛 | φ6×30 | 4 | 0.3kN/本以上 | 付属木ネジとの組み合わせ | 付属木ネジとの組み合わせは、プラグ部材はアーカーで耐力確保するものとする |
| | | | (φ6×40) #1 | 2 | 合計0.6kN以上 | | |
| ALC壁固定 | おねじ形おねじ施工用アンカーボルト(防振壁全面) | 壁掛 | M6×30以上 | 2 | 0.5kN/本以上 | | 専用部材 |
| | | | M5×20以上 | 1 | 合計0.6kN以上 | | |
| PS固定 | 小ネジ | 壁掛(標準設置) | M10 | 4 | 0.3kN/本以上 | | 専用部材 |
| | | | M5×12 | 3 | 0.5kN/本以上 | | |
| | | 壁掛(扉内設置) | M5×12 | 4 | 0.5kN/本以上 | | |

※本製品の設置・取付時の留意事項は、国土交通省告示第1447号「建築物の構造耐力上安全な構造方法を定める件の一部を改訂する件」に対応しています。※1:2014年4月以前の製造品の付属品

| | | | | |
|-------|-----|---------------|-------|-----------|
| 納入仕様図 | 製品名 | FT4209KRSSWCM | | 潜熱回収型 |
| | 図名 | 名称寸法図 | | |
| | 尺度 | 1/10 | 原紙サイズ | A3 |
| | 作成 | 2010.7.1 | 調整 | 2014.3.1 |
| | | | | TOKYO GAS |

※この機器は燃焼時に「ドレン排出接続口」からドレンが排出されます。必ず排水配管を設置し、排水口まで配管してください。