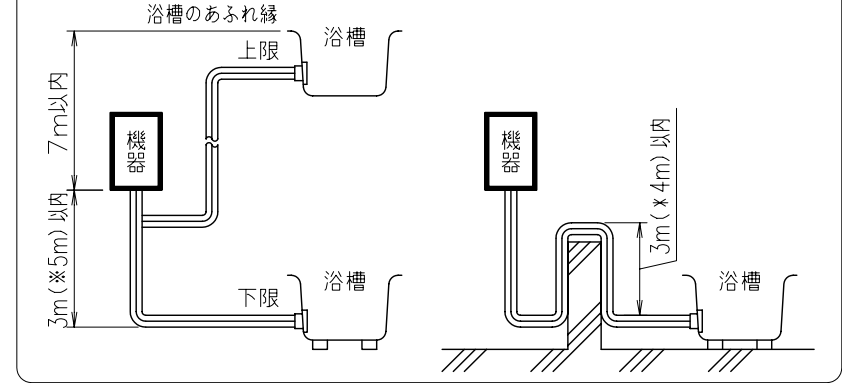


■追いだき配管工事<最大延長は、片道15m10曲がり(φ12.7銅管の場合)です。但し、φ10樹脂管(継手内径φ8以上)の場合、設定変更(\*)すると、片道25m(出荷状態では15m)まで可能です。>

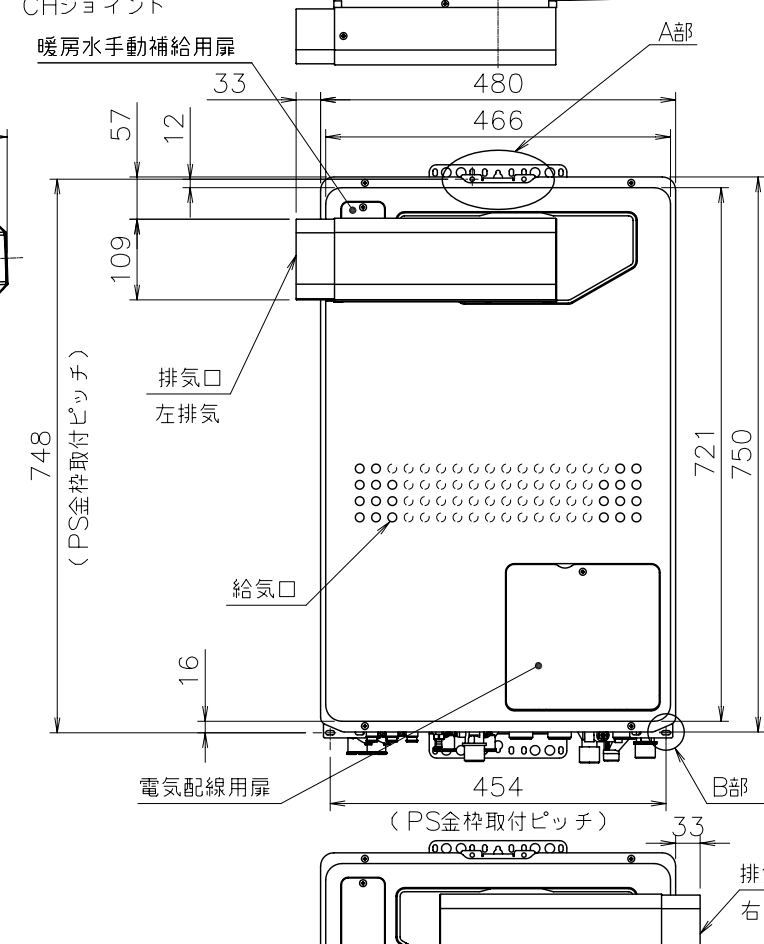
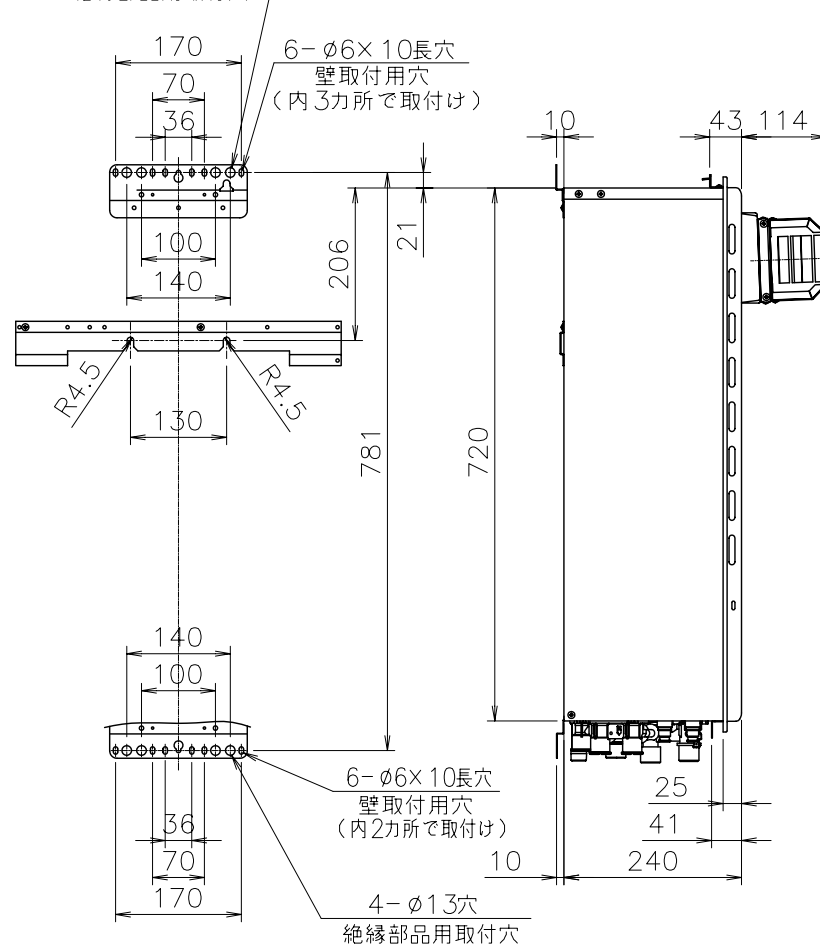
- 上限: 機器底面から浴槽のあふれ縁まで、7m以内にしてください。
- 下限: 機器底面から循環アダプターまで、3m以内にしてください。
- ※φ10樹脂管(継手内径φ8以上)を使用して設定変更(\*)した場合は、5mまで可能です。
- 追いだき配管の途中に障害物がある場合は、高さ3m以内で1か所としてください。
- ※但し、設定変更により高さ4m以内で1か所とすることができます。



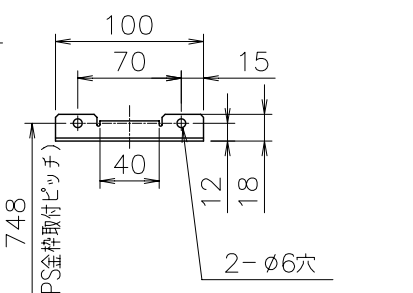
※設定変更はリモコンでおこないますが、その方法は工事説明書をごらんください。

■底板よりの各継手高さ (mm)

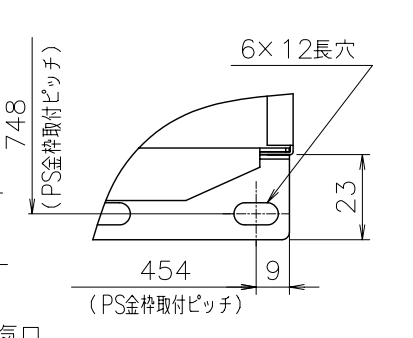
電線管	24
ドレン排出(オーバーフロー)	55
暖房(低温行き)	30
暖房(戻り)	46
暖房(高温行き)	46
ふろ(行き、戻り)	42
給湯	51
給水	58
ガス	56



■A部詳細図(S=1/5)



■B部詳細図(S=1/2)



※この機器は燃焼時に「ドレン排出接続口」からドレンが排出されます。必ず排水配管を設置し、排水口まで配管してください。

■仕様表

項目	仕様
製品名	FT4207ARS2AW6CU
型式	GTH-C2439(S)AWX-L
設置の方式	PSアルコープ設置形・屋外据置設置形
排気方式	強制排気式(押し込み)
暖房方式	開放式
点火方式	電子イグナイタによるダイレクト点火
給湯能力制御方式	FF+FB+水比例制御(水量サーボ)+Q機能
使用水圧	98.1~981kPa(1.0~10.0kgf/cm <sup>2</sup> )
最低作動流量・水圧	3.5L/min・9.81kPa(0.1kgf/cm <sup>2</sup> )
外形寸法	高さ750mm×幅480mm×奥行240mm
質量(本体)	50kg(満水時:56kg)
給水・給湯	R3/4(20A)
ガス	R3/4(20A)
暖房(行き・戻り)	CCHジョイント
暖房(行き・戻り)	CCHジョイント、低温行きのみ:CHジョイント×6
ドレン排出	R1/2(15A)
電源	AC100V(50/60Hz)
消費電力	335/360W 凍結予防ヒータ:215W
待機時消費電力	3.6W
本体外表	亜鉛メッキ鋼板・粉体塗装
排気口	ステンレス
熱交換器	銅、ステンレス
許容システム水量	銅管使用の場合:24L、樹脂管使用の場合:35L(機器内3.3L含む)
本体外表色	GQホワイト(近似色:マンセルNo.9.3YR8.4/1.0)
騒音値(最大時:Aレンジ)	49dB以下(給湯+追いだき+暖房:無響音室での測定値)
排気温度	100℃以下
ドレン排水量	最大約100cc/min
安全装置	立消え安全装置(フレイムロッド)、空だき防止装置(水流スイッチ)、過熱防止装置(温度ヒューズ)、過圧防止安全装置(スプリング式)、漏電安全装置(高速型)、空だき安全装置(バイメタルスイッチ)、凍結予防装置、沸騰防止装置、停電時安全装置、ファン回転検出装置、過電流防止装置、誘導雷保護装置、中和器詰まり検出装置、逆流防止装置
ソーラ接続	不可<但し、スカイブレンダーを使用する場合は、可>
付属部品	取付ネジ類一式、暖房信号線コード一式、取扱書、工事書 アルコープ部品SET
別売品	蛍光管表示リモコン (FKR-A07A-SV,ISV,BSV,DSV,GISV,FKR-A07B-SV,ISV,FBR-A07A-V,IV,BV,SV,GIV,FBR-A07B-V,IV) ドットマトリクス表示リモコン (FKR07A-BDE2JSV,BDE2IJSV,FKR07B-BDE2IJSV,FKR07C-BDE2JSV,BDE2IJSV,FBR-A07A-BMV,BIMV,FBR-A07B-BIMV,FSRA07A-BDJMSV) F即湯ユニットB-1、スカイブレンダーSKB-200,NA-2 他

※仕様は改良のため予告なく変更することがあります。

■能力表

項目	能力最大	能力最小
標準ガス消費量	44.2kW(38,000kcal/h)	4.88kW(4,200kcal/h)
給湯出力	41.9~4.71kW(36,000~4,050kcal/h)	
出湯量	水温+25℃	24L/min
	水温+40℃	15L/min
給湯能力	24号~2.7号	
温度調節範囲	32℃,35℃,37~48℃(1℃刻み),50,55,60℃(17段階)	
追いだき能力(出力)	9.88kW(8,500kcal/h)	
最低作動流量	3.5L/min	
温度調節範囲	33~48℃(1℃刻み16段階)	
ポンプ機外揚程	流量5L/minの時、54/74kPa=5.5/7.5mH <sub>2</sub> O(50/60Hz)	
暖房能力(最大時)	17.4kW(15,000kcal/h)	
暖房水設定温度	高温側:80℃	低温側:60℃(機器側で55,65,70℃に変更可)
ポンプ機外揚程	高温側:流量10L/minの時、51kPa=5.2mH <sub>2</sub> O	低温側:流量17L/minの時、64kPa=6.5mH <sub>2</sub> O
最大ガス消費量(同時使用時)	64.7kW(55,600kcal/h)	

※ガス消費量、出湯量、給湯能力はガス種13Aの値です。ガス種により若干異なります。

公庫確認番号	KHS039-DB
給水装置認証登録番号	OW2011

■固定仕様と付属部品諸元

固定仕様	部材	設置種別	部材寸法	固定本数	引張耐力	備考	適合告示 (国土交通省告示第1447号の案)
木壁固定	木ネジ	壁掛	φ4.8×38	4	0.3kN/本以上(木種15mm)	JIS B 1112-1995に準拠	三
			φ6.0×32	2	0.2kN/本以上(木種12mm)		
RC壁固定	プラグ	壁掛(上部固定)	φ6×30	4	0.3kN/本以上	付属木ネジとの 組み合わせ	三
			φ6×40	2	合計0.6kN以上		
ALC壁固定	ボルト(鉄骨壁埋込)	壁掛	M6×30以上	2	0.5kN/本以上	フックは現場製品。プラグ部材 はフックで耐力確保するものとする	三
			M5×20以上	1	合計0.6kN以上		
PS固定	小ネジ	壁掛	M10	4	0.3kN/本以上	専用部材	三
			M5×12	4	0.5kN/本以上		

※本製品の設置・転倒防止の措置は、国土交通省告示第1447号「建築設備の構造耐力上安全な構造方法を定める件の一部を改訂する件」に対応しています。  
※1:2014年4月以前の製造品の付属品

納入仕様図	製品名	FT4207ARS2AW6CU   潜熱回収型		
	図名	名称寸法図		
	尺度	1/10	原紙サイズ	A3
作成	図番	T2-667C		
	調整	2007.11.26	2014.3.1	
		TOKYO GAS		