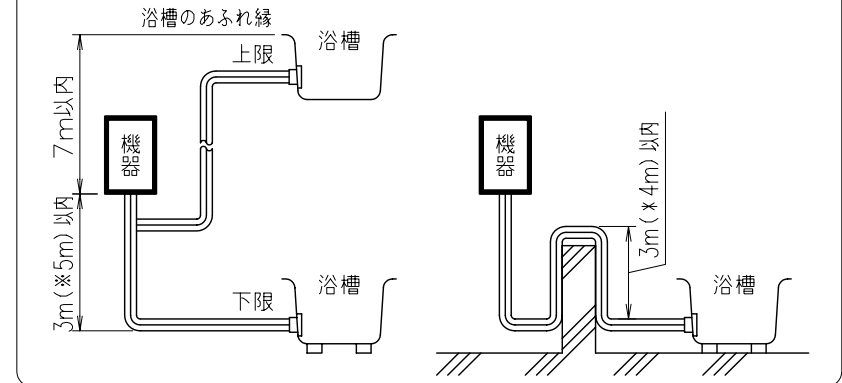


■追いだき配管工事<最大延長は、片道15m10曲がり(φ12.7銅管の場合)です。但し、φ10樹脂管(継手内径φ8以上)の場合、設定変更(※)すると、片道25m(出荷状態では15m)まで可能です。>

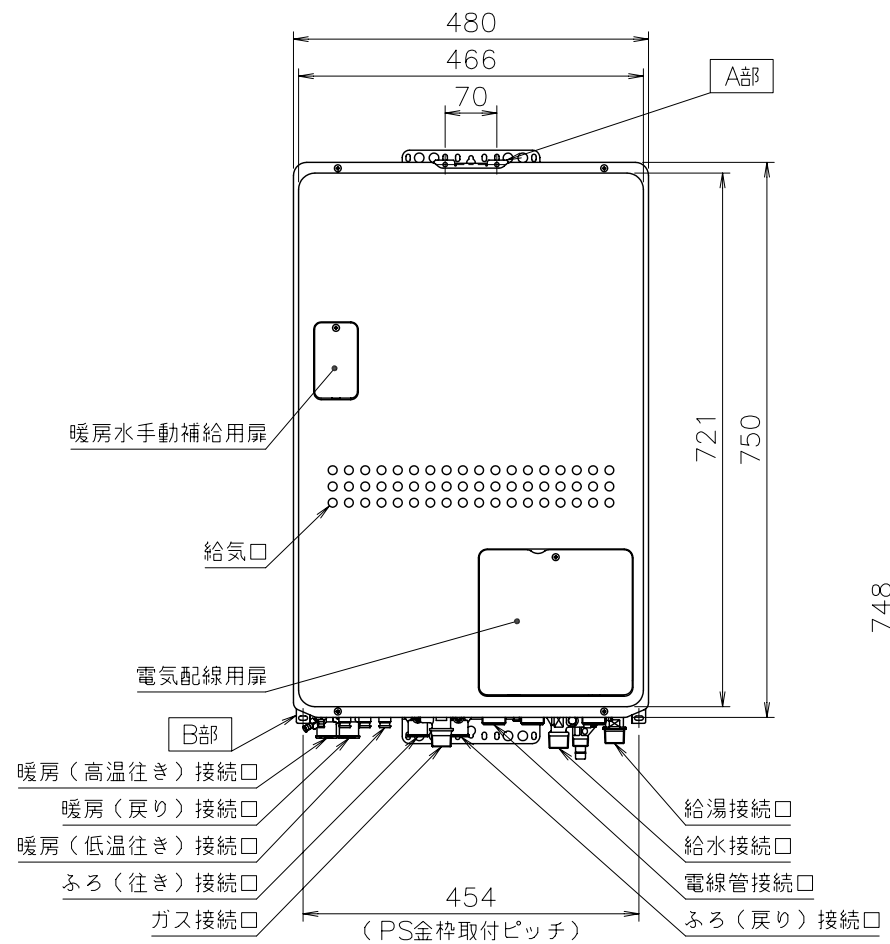
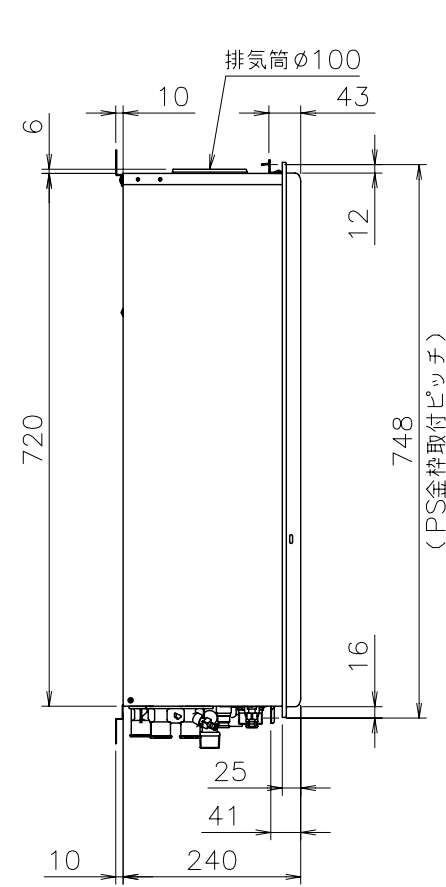
- 上限: 機器底面から浴槽のあふれ縁まで、7m以内にしてください。
- 下限: 機器底面から循環アダプターまで、3m以内にしてください。
- ※φ10樹脂管(継手内径φ8以上)を使用して設定変更(※)した場合は、5mまで可能です。
- 追いだき配管の途中で障害物がある場合は、高さ3m以内で1ヶ所としてください。
- ※但し、設定変更により高さ4m以内で1ヶ所とすることができます。



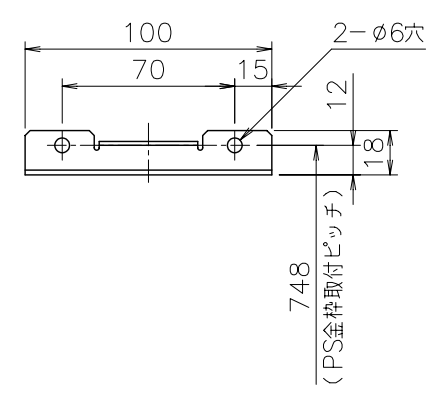
※設定変更はリモコンでおこないますが、その方法は工事説明書をごらんください。

■底板よりの各継手高さ (mm)

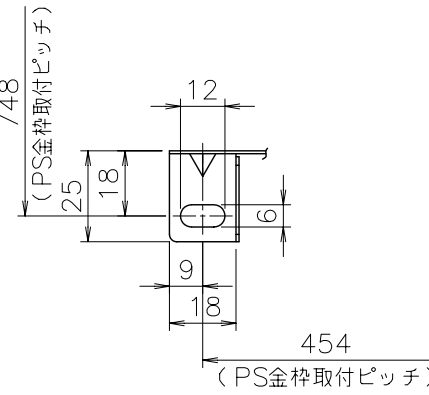
電線管	24
オーバーフロー	72
暖房(低温往き)	30
暖房(戻り)	44
暖房(高温往き)	44
ふろ(往き・戻り)	42
給湯	51
給水	58
ガス	56



■A部詳細図(尺度1/3)



■B部詳細図(尺度1/2)



仕様表	
項目	仕様
製品名	FT4208ARS9AW6QU
型式	GTH-2444(S)AWX-H
設置の方式	PS扉内設置形(上方排気タイプ)、屋外壁掛設置形
給排気方式	強制排気式(押し込み)
暖房方式	開放式
点火方式	電子イグナイタによるダイレクト点火
給湯能力制御方式	FF+FB+水比例制御(水量サーボ)+Q機能
使用水圧	98.1~981kPa(1.0~10.0kgf/cm ²)
最低作動流量・水圧	3.5L/min・9.81kPa(0.1kgf/cm ²)
外形寸法	高さ750mm×幅480mm×奥行240mm
質量(本体)	38kg(満水時:42kg)
給水・給湯	R3/4(20A)
配管ガス	R3/4(20A)
接続口径	ふろ(往き・戻り) CCHジョイント
	暖房(往き・戻り) CCHジョイント、低温往きのみ: CHジョイント×6
電気関係	電源 AC100V(50/60Hz)
	消費電力 310/340W 凍結予防ヒータ: 145W
	待機時消費電力 3.7W
材質	本体・外装 亜鉛メッキ鋼板・粉体塗装
	排気口 ステンレス
	熱交換器 銅板、銅管
許容システム水量	銅管使用の場合: 24L、樹脂管使用の場合: 35L(機器内2.6L含む)
本体外装色	GQホワイト(近似色: マンセルNo.9.3YR8.4/1.0)
騒音値(最大時: Aレンジ)	49dB以下(給湯+追いだき+暖房: 無響音室での測定値)
排気温度	260℃以下
安全装置	立消え安全装置(フ列ムロッド)、残火安全装置(バイメタルスイッチ) 空だき防止装置(水流スイッチ)、過熱防止装置(温度ヒューズ) 凍結予防装置(水抜き栓・電気ヒーター+ポンプ運転[ふろ・暖房]) 過圧防止安全装置(スプリング式)、空だき安全装置(バイメタルスイッチ) 漏電安全装置(高速型)、沸騰防止装置、停電時安全装置 ファン回転検出装置、暖房ポンプ回転検出装置、過電流防止装置、透視保護装置 逆流防止装置(逆止め弁)、ポンプ過負荷保護装置、暖房水検出装置(水位電極)
ソーラ接続	不可<但し、スカイプレnderを使用する場合は、可>
付属部品	取付ネジ類一式、暖房信号線コード一式、取扱書(保証書付き) 工事書、オーバーフローホース
別売品	蛍光管表示リモコン(FKR-A07A-SV, ISV, BSV, DSV, GISV) FKR-A07B-SV, ISV, FBR-A07A-V, IV, BV, SV, GIV, FBR-A07B-V, IV) ドットマトリクス表示リモコン(FKR07A-BDE2JSV, BDE2IJSV) FKR07B-BDE2JSV, FKR07C-BDE2JSV, BDE2IJSV) FBR-A07A-BMV, BIMV, FBR-A07B-BIMV, FSRA07A-BDJMSV) 排気アダプターH100L(F直角エルボ368A), H100S(F排気接続368A) フロアダプター(各種)、扉内ケースTC-12、防振壁掛金具DLK、配管カバーH41 F即湯ユニットB-1、スカイプレnderSKB-200 他

※仕様は改良のため予告なく変更することがあります。

能力表		
項目	能力最大	能力最小
標準ガス消費量	50.0kW(43,000kcal/h)	5.58kW(4,800kcal/h)
給湯出力	41.9~4.36kW(36,000~3,750kcal/h)	
給湯出力	水温+25℃	24L/min
給湯出力	水温+40℃	15L/min
給湯能力		24号~2.5号
温度調節範囲	32℃, 35℃, 37~48℃(1℃刻み), 50, 55, 60℃(17段階)	
追いだき能力(出力)	9.88kW(8,500kcal/h)	
最低作動流量	3.5L/min	
温度調節範囲	33~48℃(1℃刻み16段階)	
ポンプ機外揚程	流量5L/minの時、53.9/73.5kPa=5.5/7.5mH ₂ O(50/60Hz)	
暖房能力(最大時)	14.0kW(12,000kcal/h)	
暖房水設定温度	高温側: 80℃ 低温側: 60℃(機器側で55, 60, 65, 70℃に変更可)	
ポンプ機外揚程	高温側: 流量10L/minの時、53.0kPa=5.4mH ₂ O	
50/60Hz共通	低温側: 流量17L/minの時、68.0kPa=6.9mH ₂ O	
最大ガス消費量(同時使用時)	66.9kW(57,500kcal/h)	

※ガス消費量、出湯量、給湯能力はガス種13Aの値です。ガス種により若干異なります。

公庫確認番号	KHS039-DB
給水装置認証登録番号	OW2004

固定仕様と付属部品諸元						
固定仕様	部材	設置種別	部材寸法	固定本数	引張耐力	備考
木壁固定	木ネジ	壁掛	φ4.8×38	4	0.3kN/本以上(木厚15mm)	JIS B
			φ6.1×30	2	0.2kN/本以上(木厚12mm)	1112-1995に準拠
RC壁固定	プラグ	壁掛	φ6×30	4	0.3kN/本以上	木ネジとの組み合わせ
			φ6×40	2	合計0.6kN以上	
ALC壁固定	おねじ形あと施工アンカーボルト(防振壁掛金具ボルト)	壁掛	M6×30以上	2	0.5kN/本以上	アンカーは現場調製品。プラグ併用時はアンカーで耐力確保するものとする
			M5×20以上	1	合計0.6kN以上	
PS固定	小ネジ	壁掛	M10	4	0.3kN/本以上	専用部材
			M5×12	4	0.5kN/本以上	専用部材

※本製品の設置・取付防止の措置は、国土交通省告示第1447号「建築物の構造耐力上安全な構造方法を定める件の一部を改訂する件」に対応しています。 ※1: 2014年4月以前の製造品目表

納入仕様図	製品名	FT4208ARS9AW6QU		
	図名	名称寸法図		
	尺度	1/10	原紙サイズ	A3
作成	2008. 8. 4	調整	2014. 3. 1	T2-753C
				TOKYO GAS

注記 ※別売品の排気アダプターH100S(F排気接続368A)、排気アダプターH100L(F直角エルボ368A)を必ずご使用ください。 ※排気延長は、3曲がり7m<排気アダプターを除く>以内で施工します。(排気筒口径: φ100) ※屋外壁掛設置の場合、排気アダプターH100S(F排気接続368A)のみ可能です。