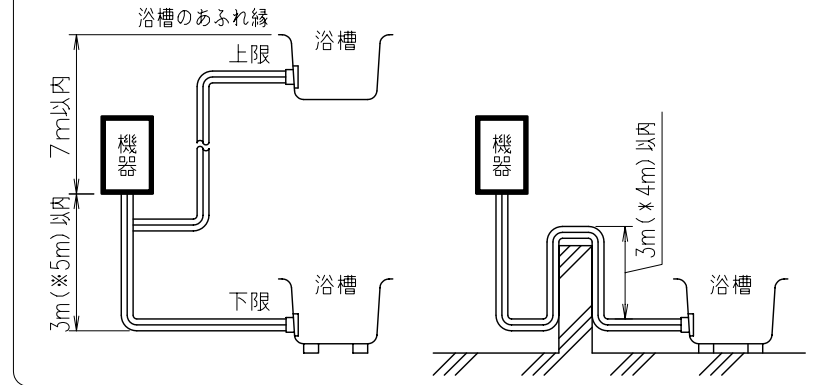


■追いだき配管工事<最大延長は、片道15m10曲がり(φ12.7銅管の場合)です。但し、φ10樹脂管(継手内径φ8以上)の場合、設定変更(*)すると、片道25m(出荷状態では15m)まで可能です。>

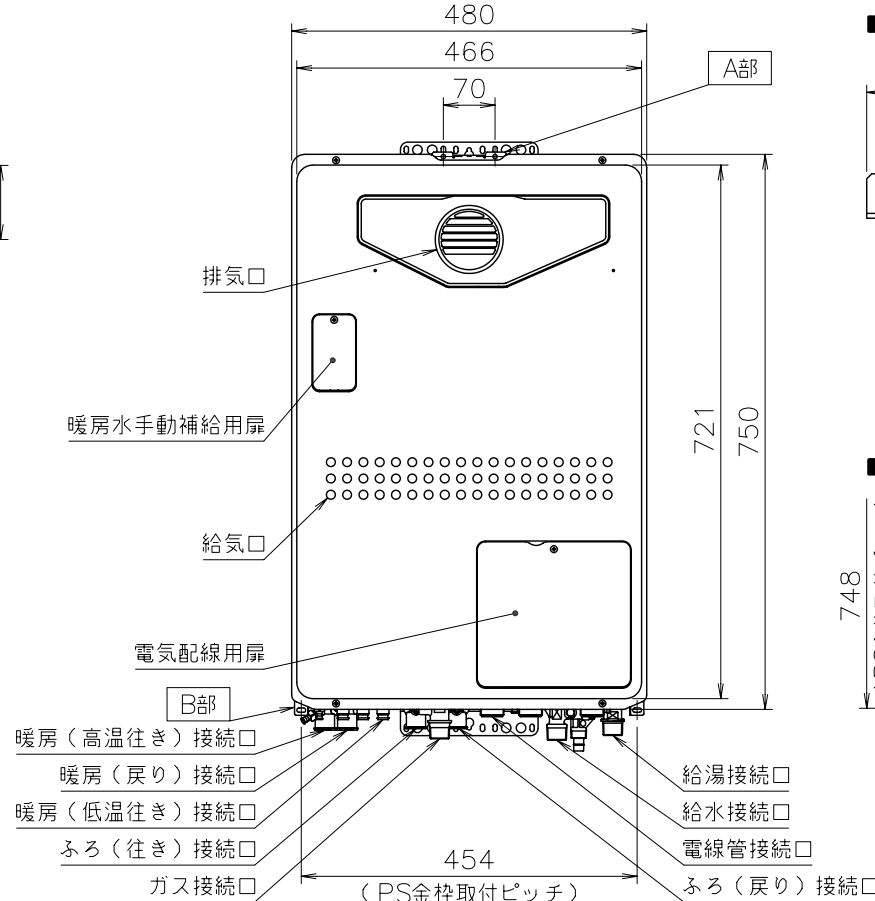
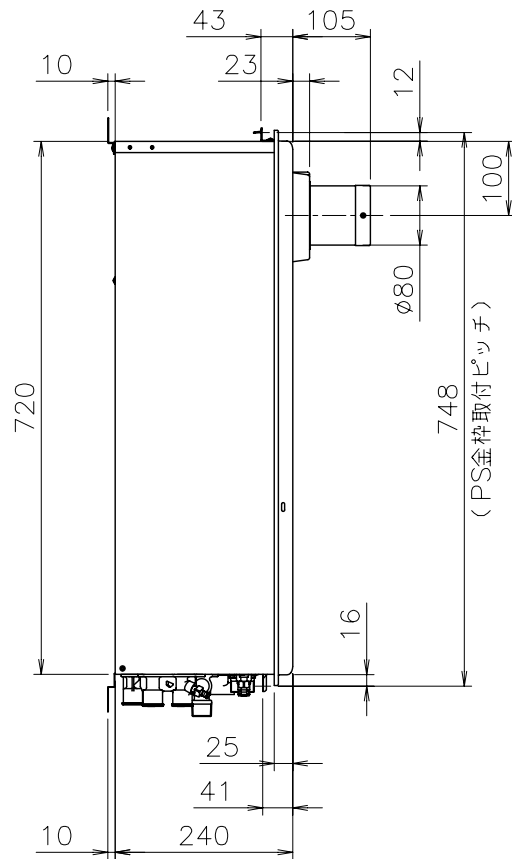
- 上限：機器底面から浴槽のあふれ縁まで、7m以内にしてください。
- 下限：機器底面から循環アダプターまで、3m以内にしてください。
- ※φ10樹脂管(継手内径φ8以上)を使用して設定変更(*)した場合は、5mまで可能です。
- 追いだき配管の途中に障害物がある場合は、高さ3m以内で1ヶ所としてください。
- *但し、設定変更により高さ4m以内で1ヶ所とすることができます。



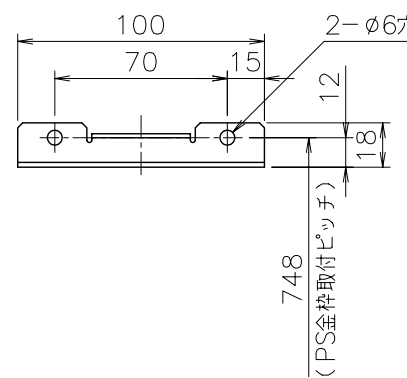
※設定変更はリモコンでおこないますが、その方法は工事説明書をごらんください。

■底板よりの各継手高さ (mm)

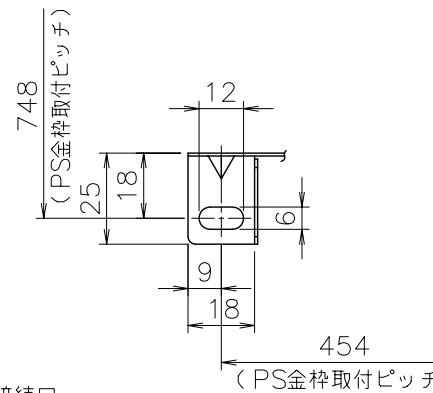
電線管	24
オーバーフロー	72
暖房(低温往き)	30
暖房(戻り)	44
暖房(高温往き)	44
ふろ(往き・戻り)	42
給湯	51
給水	58
ガス	56



■A部詳細図(尺度1/3)



■B部詳細図(尺度1/2)



■仕様表

項目	仕様
製品名	FT2808ARS4SW3QU
型式	GTH-1644(S)AWX-T
設置の方式	PS扉内設置形(前方排気タイプ)、屋外壁掛設置形
給排気方式	強制排気式(押し込み)
暖房方式	開放式
点火方式	電子イグナイタによるダイレクト点火
給湯能力制御方式	FF+FB+水比例制御(水量サーボ)+Q機能
使用水圧	98.1~981kPa(1.0~10.0kgf/cm ²)
最低作動流量・水圧	3.5L/min・9.81kPa(0.1kgf/cm ²)
外形寸法	高さ750mm×幅480mm×奥行240mm
質量(本体)	37kg(満水時:41kg)
給水・給湯	R1/2(15A)
配管ガス	R3/4(20A)
接続口径	CCHジョイント
暖房(往き・戻り)	CCHジョイント、低温往きのみ:CHジョイント×3
電源	AC100V(50/60Hz)
消費電力	290/320W 凍結予防ヒータ:145W
待機消費電力	3.7W
本体外装	亜鉛メッキ鋼板・粉体塗装
排気口	ステンレス
熱交換器	銅板、銅管
許容システム水量	銅管使用の場合:24L、樹脂管使用の場合:35L(機器内2.6L含む)
本体外装色	GQホワイト(近似色:マンセルNo.9.3YR8.4/1.0)
騒音値(最大時:Aレンジ)	49dB以下(給湯+追いだき+暖房:無響音室での測定値)
排気温度	260°C以下
安全装置	立消え安全装置(フレームロッド)、残火安全装置(バイメタルスイッチ)空だき防止装置(水流スイッチ)、過熱防止装置(温度ヒューズ)凍結予防装置(水抜き栓・電気ヒーター+ポンプ運転[ふろ・暖房])過圧防止安全装置(スプリング式)、空だき安全装置(バイメタルスイッチ)漏電安全装置(高速型)、沸騰防止装置、停電時安全装置ファン回転検出装置、暖房ポンプ回転検出装置、過電流防止装置、誘導電圧保護装置逆流防止装置(逆止め弁)、ポンプ過負荷保護装置、暖房水検出装置(水位電極)
ソーラ接続	不可<但し、スカイプレントラーを使用する場合は、可>
付属部品	取付ネジ類一式、暖房信号線コード一式、取扱書(保証書付き)工事書、オーバーフローホース
別売品	蛍光管表示リモコン(FKR-A07A-SV,ISV,BSV,DSV,GISV)FKR-A07B-SV,ISV,FBR-A07A-V,IV,BV,SV,GIV,FBR-A07B-V,IV)ドットマトリクス表示リモコン(FKR07A-BDE2JSV,BDE2IJSVFKR07B-BDE2JSV,FKR07C-BDE2JSV,BDE2IJSV)FBR-A07A-BMV,BIMV,FBR-A07B-BMV,FSRA07A-BDJMSV)据置台D55,D55NA,配管カバーH41,H41B,H41NA,フリアダプター(各種)排気変更アダプタφ80,φ80 45°扉内ケースTC-12,防振壁掛金具DLK,フ脚ユニットB-1スカイプレントラーSKB-200 他

※仕様は改良のため予告なく変更することがあります。

■能力表

項目	能力最大	能力最小
標準ガス消費量	33.4kW(28,700kcal/h)	5.58kW(4,800kcal/h)
給湯出力	27.9~4.36kW(24,000~3,750kcal/h)	
給湯能力	水温+25°C: 16L/min 水温+40°C: 10L/min	16号~2.5号
温度調節範囲	32°C,35°C,37~48°C(1°C刻み)	50,55,60°C(17段階)
追いだき能力(出力)	9.88kW(8,500kcal/h)	
最低作動流量	3.5L/min	
温度調節範囲	33~48°C(1°C刻み16段階)	
ポンプ機外揚程	流量5L/minの時、53.9/73.5kPa=5.5/7.5mH ₂ O(50/60Hz)	
暖房能力(最大時)	14.0kW(12,000kcal/h)	
暖房水設定温度	高温側:80°C 低温側:60°C(機器側で55,60,65,70°Cに変更可)	
ポンプ機外揚程	高温側:流量10L/minの時、53.0kPa=5.4mH ₂ O 低温側:流量10.5L/minの時、60.0kPa=6.1mH ₂ O	
最大ガス消費量(同時使用時)	50.3kW(43,300kcal/h)	
※ガス消費量、出湯量、給湯能力はガス種13Aの値です。ガス種により若干異なります。		
公庫確認番号	KHS039-DB	
給水装置認証登録番号	OW2004	

■固定仕様と付属部品諸元

固定仕様	部材	設置種別	部材寸法	固定本数	引張耐力	備考	適合告示(国土交通省告示第1447号の第5)
木壁固定	木ネジ	壁掛	φ4.8×38	4	0.3kN/本以上(木厚15mm)	JIS B 1112-1995に準拠	—
			φ5.1×30 #1	2	0.2kN/本以上(木厚12mm)		
RC壁固定	プラグ	壁掛	φ6×30	4	0.3kN/本以上	木ネジとの組み合わせ	—
			φ6×40 #1	2	合計0.6kN以上		
ALC壁固定	おねじ形あと施工アンカーボルト(筋違壁金具)	壁掛	M6×30以上	2	0.5kN/本以上	アソカ-現場調製品、プラグ併用時	—
			M5×20以上	1	合計0.6kN以上		
PS固定	小ネジ	壁掛	M10	4	0.3kN/本以上	専用部材	—
			M5×12	4	0.5kN/本以上		

※本製品の設置・配管等の場合は、国土交通省告示第1447号「建築設備の構造耐力上安全な構造方法を定める件」の一部を改訂する件」に対応しています。

※1:2014年4月以前の製造品の付属部品

納入仕様図	製品名	FT2808ARS4SW3QU				
	図名	名称寸法図				
	尺度	1/10	原紙サイズ	A3	図番	T2-811C
	作成	2008.8.4	調整	2014.3.1	TOKYO GAS	