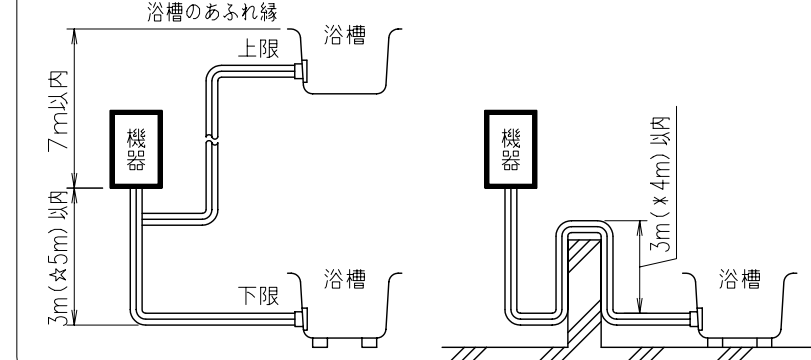


■追いだき配管工事<最大延長は、片道15m10曲がり(φ12.7銅管の場合)です。但し、φ10樹脂管(継手内径φ8以上)の場合、設定変更(☆)すると、片道25m(出荷状態では15m)まで可能です。>

- 上限: 機器底面から浴槽のあふれ縁まで、7m以内にて下さい。
下限: 機器底面から循環アダプターまで、3m以内にて下さい。
※φ10樹脂管(継手内径φ8以上)を使用して設定変更(☆)した場合は、5mまで可能です。
- 追いだき配管の途中に障害物がある場合は、高さ3m以内で1ヶ所として下さい。
※但し、φ10樹脂管の場合のみ設定変更により高さ4m以内で1ヶ所とすることができます。

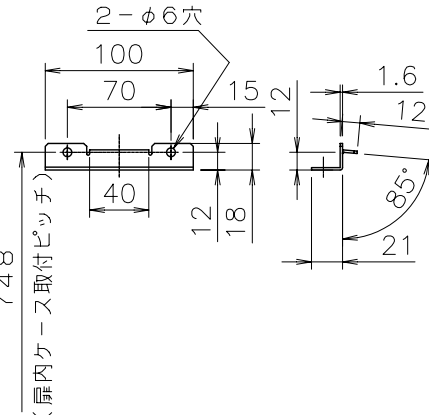


☆設定変更はリモコンでおこないますが、その方法は故障診断シートをごらんください。

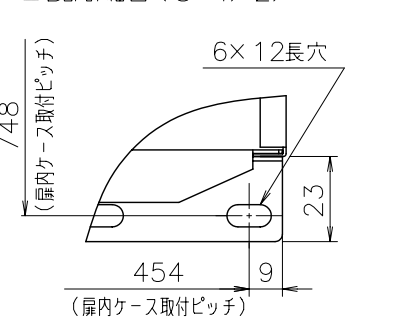
■底板よりの各継手高さ (mm)

電線管	24
ドレン排出(オーバーフロー)	55
暖房(低温往き)	30
暖房(戻り)	46
暖房(高温往き)	46
ふろ(往き、戻り)	42
給湯	51
給水	58
ガス	56

■A部詳細図(S=1/5)



■B部詳細図(S=1/2)



■仕様表

項目	仕様
製品名	FT4210ARS9SW3CM
型式	GTH-C2447(S) AW-H
設置の方式	PS扉内設置形(上方排気タイプ)/屋外壁掛設置形
種類	給排気方式: 強制排気式(押し込み) 暖房方式: 開放式
点火方式	電子イグニタによるダイレクト点火
給湯能力制御方式	FF+FB+水比例制御(水量サーボ)+Q機能
使用水圧	98.1~981kPa(1.0~10.0kgf/cm ²)
最低作動流量・水圧	3.5L/min・9.81kPa(0.1kgf/cm ²)
外形寸法	高さ750(755)mm×幅480mm×奥行240mm
質量(本体)	42kg(満水時: 48kg)
給水・給湯	R3/4(20A)
ガス	R3/4(20A)
ふろ(往き・戻り)	CCHジョイント
暖房(往き・戻り)	CCHジョイント、低温往きのみ: CHジョイント×3
ドレン排出	R1/2(15A)
電気関係	電源: AC100V(50/60Hz) 消費電力: 255/290W 凍結予防ヒータ: 198W 待機時消費電力: 1.5W
材質	本体外装: 亜鉛メッキ鋼板・粉体塗装 排気口: ステンレス 熱交換器: 銅、ステンレス
許容システム水量	銅管使用の場合: 24L、樹脂管使用の場合: 35L(機器内3.3L含む)
本体外装色	GQホワイト(近似色: マンセルNo.9.3YR8.4/1.0)
エネルギー消費効率	93.0%(区分Q)
給湯効率	95.0%
暖房効率	87.0%(高温85.0%、低温89.0%)
騒音値(最大時: ALンジ)	49dB以下(給湯+追いだき+暖房: 無響音室での測定値)
排気温度	100°C以下
ドレン排水量	最大約100cc/min
安全装置	立消え安全装置(フレームロッド)、空だき防止装置(水流スイッチ)、 残火安全装置、過熱防止装置(温度ヒューズ)、 過圧防止安全装置(スプリング式)、漏電安全装置(高速型)、 空だき安全装置(バイメタルスイッチ)、凍結予防装置、沸騰防止装置、 停電時安全装置、ファン回転検出装置、ふろポンプ回転検出装置、 過電流防止装置、誘導管保護装置、中和器詰まり検出装置、逆流防止装置
ソーラ接続	不可<但し、スカイブレンダーを使用する場合は、可>
付属部品	取付ネジ類一式、暖房信号線コード一式
別売品	蛍光管表示リモコン (FKR-A07A, A07Bシリーズ, FKR-A07D-E9SV, E9GISV, BE9SV, DE9SV, FBR-A07A, A07Bシリーズ) ドットマトリクス表示リモコン (FKR07A, FKR07B, FKR07Cシリーズ, FSRA07Aシリーズ) FBR-A07A, A07Bシリーズ, FKR11A, FKR11A, FBR-A11Aシリーズ) スタイリッシュリモコン(FKR-A10Aシリーズ, FBR-A10Aシリーズ) F脚湯ユニットB-1、扉内ケースTC-12、排気アダプタH100L、 排気アダプタH100S、スカイブレンダーSKB-200、210P 他

■能力表

項目	能力最大	能力最小
標準ガス消費量	44.1kW(37,900kcal/h)	4.88kW(4,200kcal/h)
給湯出力	41.9~4.71kW(36,000~4,050kcal/h)	
出湯量	水温+25°C: 24L/min 水温+40°C: 15L/min	
給湯能力	24号~2.7号	
温度調節範囲	32°C, 35°C, 37~48°C(1°C刻み), 50, 55, 60°C(17段階)	
追いだき能力(出力)	9.88kW(8,500kcal/h)	
最低作動流量	3.5L/min	
温度調節範囲	33~48°C(1°C刻み16段階)	
ポンプ機外揚程	流量5L/minの時、87kPa=8.9mH ₂ O(50/60Hz共通、配管15m)	
暖房能力(最大時)	11.6kW(10,000kcal/h)	
暖房水設定温度	高温側: 80°C 低温側: 60°C(機器側で55, 65, 70°Cに変更可)	
ポンプ機外揚程	高温側: 流量6L/minの時、59kPa/78kPa=6.0mH ₂ O/8.0mH ₂ O 50/60Hz 低温側: 流量6L/minの時、71kPa/93kPa=7.2mH ₂ O/9.5mH ₂ O	
最大ガス消費量(同時使用時)	57.9kW(49,800kcal/h)	
※ガス消費量、出湯量、給湯能力はガス種により若干異なります。		
給水装置登録番号	OW2011	

■固定仕様と付属部品諸元

固定仕様	部材	設置種別	部材寸法	固定本数	引張耐力	備考	適合告示 (国土交通省告示第1447号の第5)
木壁固定	木ネジ	壁掛	φ4.8×38	4	0.3kN/本以上(木下地15mm)	JIS B	≡
		壁置(上部固定有)	φ5.1×30	2	0.2kN/本以上(木下地12mm)	1112-1995に準拠	≡
		壁置(上部固定有)	φ6×30	4	0.3kN/本以上	付属木ネジとの組み合わせ	≡
RC壁固定	おねじ形おと 施工アンカー	壁掛	M6×30以上	2	0.5kN/本以上	付属おねじ形おと はアンカーで補強するものとする	≡
		壁置(上部固定有)	M5×20以上	1	合計0.6kN以上		≡
ALC壁固定	木ネジ(新築専用金具) ネジト(新築専用)	壁掛	M10	4	0.3kN/本以上	専用部材	≡
		壁置	M5×12	4	0.5kN/本以上	専用部材	≡

※本製品の設置・取付時の措置は、国土交通省告示第1447号「建築物の構造耐力上安全な構造方法を定める件」に準拠しています。
※1: 2014年4月以前の製造品の付属部品
※各特性値及び、付属部品、別売部品は予告なく変更する場合があります。

納入仕様図	製品名	FT4210ARS9SW3CM 潜熱回収型		
	図名	名称寸法図		
	尺度	1/10	原紙サイズ	A3 図番
	作成	2011. 8.22	調整	2014. 3. 1
				TOKYO GAS

注記 ※この機器は燃焼時に「ドレン排出接続口」からドレンが排出されます。必ず排水配管を設置し、排水口まで配管してください。
※別売品の排気アダプタを必ずご使用ください。
※排気延長は、1~3曲がり7m以内<<給排気筒トップ、排気アダプタH100Lを除く>>で施工します。(排気筒口径φ100)