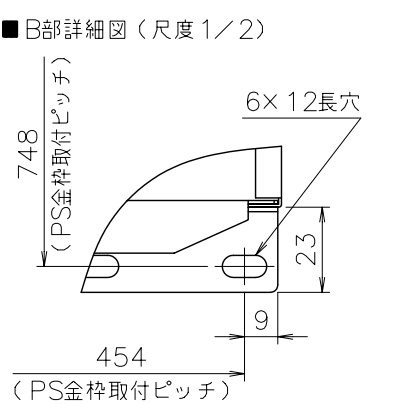
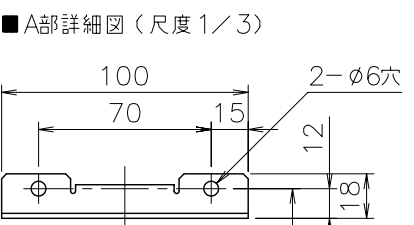
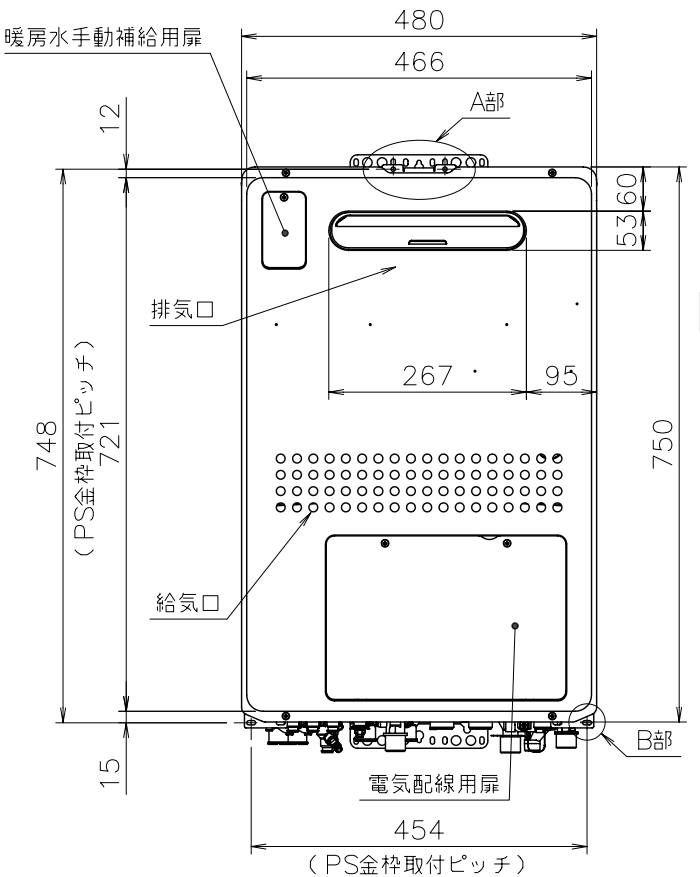


**■底板よりの各継手高さ (mm)**

電線管	24
ドレン排出	53
オーバーフロー	55
暖房(低温行き)	30
暖房(戻り)	46
暖房(高温行き)	46
ふろ(行き、戻り)	42
給湯	51
給水	58
ガス	56



**■仕様表**

項目	仕様
製品名	FT4210BRS AW3PM
型式	GTH-C2447(S) AW
設置の方式	PS標準設置式・屋外壁掛設置式
給排気方式	強制排気式(押し込み)
暖房方式	開放式
点火方式	電子イグナイタによるダイレクト点火
給湯能力制御方式	FF+FB+水比例制御(水量サーボ)+Q機能
使用水圧	0.1~1.0MPa(1.0~10.0kgf/cm <sup>2</sup> )
最低作動流量・水圧	3.5L/min・10.0kPa(0.1kgf/cm <sup>2</sup> )
外形寸法	高さ750mm×幅480mm×奥行240mm
質量(本体)	42g(満水時:48kg)
給水・給湯ガス	R3/4(20A)
配管	R3/4(20A)
ふろ(行き・戻り)	CCHジョイント
接続口径	暖房(行き・戻り) CCHジョイント、低温行きのみ:CHジョイント×3 ドレン排出/オーバーフロー CHジョイント/R1/2(15A)
電源	AC100V(50/60Hz)
消費電力	250/285W 凍結予防ヒータ:198W
待機消費電力	1.5W
本体外表	亜鉛メッキ鋼板・粉体塗装
材質	ステンレス
排気口	鋼、ステンレス
熱交換器	鋼、ステンレス
許容システム水量	銅管使用の場合:24L、樹脂管使用の場合:35L(機器内2.9L含む)
本体外表色	GQホワイト(近似色:マンセルNo.9.3YR8.4/1.0)
エネルギー消費効率	93%
消費効率	95%
暖房	87%(高温:85%、低温:89%)
騒音値(最大時:ALレンジ)	49dB以下(給湯+追いだき+暖房:無響音室での測定値)
排気温度	100℃以下
ドレン排水量	最大約100cc/min
安全装置	立消え安全装置(フ列ムロッド)、空だき防止装置(水流スイッチ) 残火安全装置、過熱防止装置(温度ヒューズ) 過圧防止安全装置(スプリング式)、漏電安全装置(高速型) 空だき安全装置(バイメタルスイッチ)、凍結予防装置、沸騰防止装置 停電時安全装置、ファン回転検出装置、ふろポンプ回転検出装置 過電流防止装置、誘導電保護装置、中和器詰まり検出装置、逆流防止装置
ソーラ接続	不可但し、スカイブレンダーを使用する場合は、可
付属部品	取付ネジ類一式、暖房信号線コード一式、工事書、取扱書
別売品	蛍光管表示リモコン(FKR-A07D、FBR-A07Cシリーズ) ドットマトリクス表示リモコン(FKRA11A、FKR11A、FBR-A11Aシリーズ) スタイリッシュリモコン(FKR-A10A、FBR-A10Aシリーズ) 据置台D55、配管カバーH41、側方排気カバーS30、排気カバーC92、C93、C94 F即凍ユニットB-1、スカイブレンダーSKB-200、210P 他

**■能力表**

項目	能力最大	能力最小
標準ガス消費量	44.1kW(37,900kcal/h)	4.88kW(4,200kcal/h)
給湯出力	41.9~4.71kW(36,000~4,050kcal/h)	
出湯量	水温+25℃ 24L/min 水温+40℃ 15L/min	
給湯能力	24号~2.7号	
温度調節範囲	32℃,35℃,37~48℃(1℃刻み),50,55,60℃(1段階)	
追いだき能力(出力)	9.88kW(8,500kcal/h)	
最低作動流量	3.5L/min	
温度調節範囲	33~48℃(1℃刻み16段階)	
ポンプ機外揚程	流量5L/minの時、87kPa=8.9mH <sub>2</sub> O(50/60Hz共通、配管15m)	
暖房能力(最大時)	11.6kW(10,000kcal/h)	
暖房水設定温度	高温側:80℃ 低温側:60℃(機器側で55,65,70℃に変更可)	
ポンプ機外揚程	高温側:流量6L/minの時、59kPa/78kPa=6.0mH <sub>2</sub> O/8.0mH <sub>2</sub> O 50/60Hz 低温側:流量6L/minの時、71kPa/93kPa=7.2mH <sub>2</sub> O/9.5mH <sub>2</sub> O	
最大ガス消費量(同時使用時)	57.9kW(49,800kcal/h)	

※ガス消費量、出湯量、給湯能力はガス種13Aの値です。ガス種により若干異なります。

給水装置認証登録番号 OW2011

**■固定仕様と付属部品諸元**

固定仕様	部材	設置種別	部材寸法	固定本数	引張耐力	備考	通称表示(国土交通省告示第1447号の第5)
木壁固定	木ネジ	壁掛	04.8×38	4	0.3kN/本以上(木種15mm)	JIS B 1112-1995に準拠	≡
			φ6.1×30	2	0.2kN/本以上(木種12mm)		
RC壁固定	プラグ	壁掛	φ6×30	4	0.3kN/本以上	付属木ネジとの組み合わせ	≡
			φ8×40	2	合計0.6kN以上		
AL(壁固定)	おねじ形と施工アンカー	壁掛	M6×30以上	2	0.5kN/本以上	フックは現物確認。プラグ併用時はフックで耐力確認するものとする	≡
			M5×20以上	1	合計0.6kN以上		
AL(壁固定)	ホルト(防振架台)	壁掛	M10	4	0.3kN/本以上	専用部材	≡
			M5×12	4	0.5kN/本以上		

※本製品の設置・転倒防止の措置は、国土交通省告示第1447号「建築設備の構造耐力上安全な構造方法を定める件の一部を改訂する件」に対応しています。  
※1:2014年4月以前の製造品の付属品  
※各特性値及び、付属部品、別売部品は予告無く変更する事があります。

納入仕様図	製品名	FT4210BRS AW3PM 潜熱回収型	
	図名	名称寸法図	
	尺度	1/10	原紙サイズ A3 図番 T2-1062B
	作成	2012.2.6	調整 2014.3.1

**TOKYO GAS**

注記 ※この機器は燃焼時に「ドレン排出接続口」からドレンが排出されます。必ず排水配管を設置し、排水口まで配管してください。