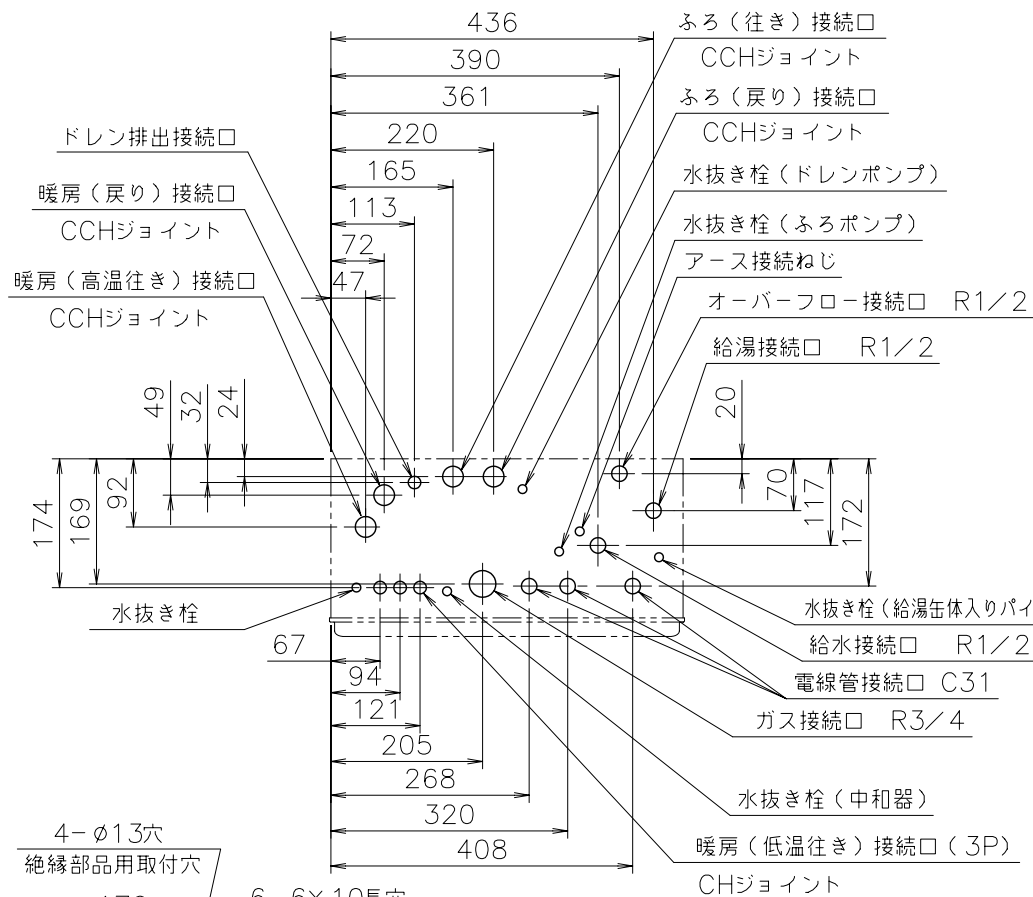


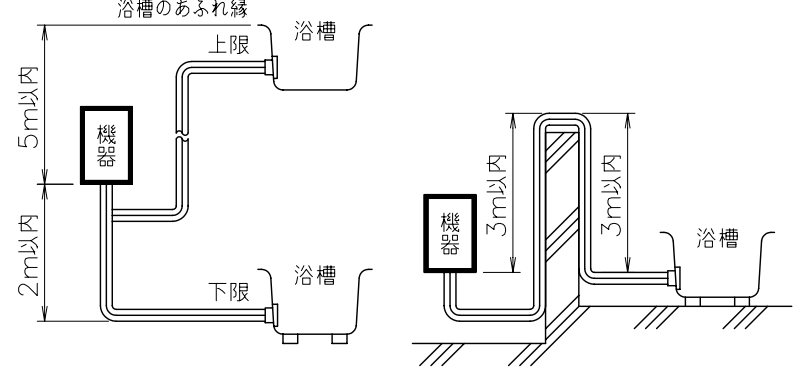
(機器上方よりの透視図)



■追いだし配管工事

最大延長は、片道15mまで可能です。(設定変更(※)で25mまで可)

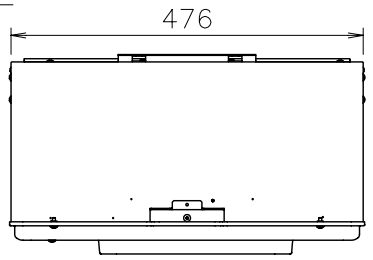
- 上限：機器底面から浴槽のあふれ縁まで、5m以内。
- 下限：機器底面から循環アダプターまで、2m以内。
- 追いだし配管の途中に障害物がある場合は、高さ3m以内で1ヶ所としてください。



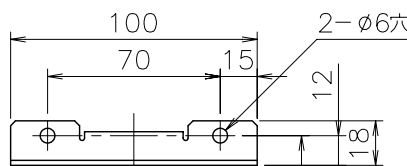
※設定変更はリモコンでおこないますが、その方法は故障診断シートをごらんください。

■底板よりの各継手高さ (mm)

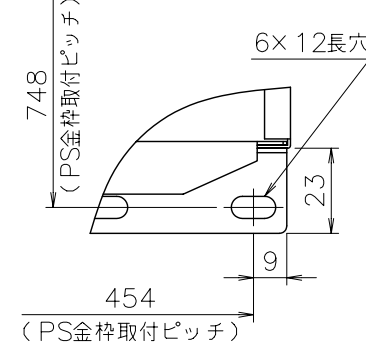
電線管	24
ドレン排出	53
オーバーフロー	55
暖房(低温往き)	30
暖房(戻り)	46
暖房(高温往き)	46
ふろ(行き、戻り)	42
給湯	51
給水	58
ガス	56



■A部詳細図(尺度1/3)



■B部詳細図(尺度1/2)



■仕様表

項目	仕様
製品名	FT2810CRSAW3PM
型	GTH-C1647(S)AW-2
設置の方式	PS標準設置式・屋外壁掛設置式
給排気方式	強制排気式(押し込み)
暖房方式	開放式
点火方式	電子イグナイタによるダイレクト点火
給湯能力制御方式	FF+FB+水比例制御(水量サーボ)+Q機能
使用水圧	0.1~1.0MPa(1.0~10.0kgf/cm ²)
最低作動流量・水圧	3.5L/min・10.0kPa(0.1kgf/cm ²)
外形寸法	高さ750mm×幅480mm×奥行240mm
質量(本体)	42kg(満水時:48kg)
給水・給湯	R1/2(15A)
ガス	R3/4(20A)
ふろ(行き・戻り)	CCHジョイント
暖房(行き・戻り)	CCHジョイント、低温往きのみ:CHジョイント×3
ドレン排出/オーバーフロー	CHジョイント/R1/2(15A)
電源	AC100V(50/60Hz)
消費電力	225/260W 凍結予防ヒータ:198W
待機時消費電力	1.5W
本体塗装	亜鉛メッキ鋼板・粉体塗装
材質	ステンレス
熱交換器	銅、ステンレス
許容システム水量	銅管使用の場合:24L、樹脂管使用の場合:35L(機器内2.9L含む)
本体色	GQホワイト(近似色:マンセルNo.9.3YR8.4/1.0)
エネルギー消費効率	93%
給湯	95%
暖房	87%(高温:85%、低温:89%)
騒音値(最大時:Aレンジ)	49dB以下(給湯+追いだし+暖房:無響音室での測定値)
排気温度	100°C以下
ドレン排水量	最大約100cc/min
安全装置	立消え安全装置(フレイムロッド)、空だき防止装置(水流スイッチ)、残火安全装置、過熱防止装置(温度ヒューズ)、過圧防止安全装置(スプリング式)、漏電安全装置(高速型)、空だき安全装置(バイメタルスイッチ)、凍結予防装置、沸騰防止装置、停電時安全装置、ファン回転検出装置、ふろポンプ回転検出装置、過電流防止装置、誘導雷保護装置、中和器詰まり検出装置、逆流防止装置
ソーラ接続	不可但し、スカイブレンダーを使用する場合は、可
付属部品	取付ネジ類一式、暖房信号線コード一式、取扱書、工事書
別売品	蛍光管表示リモコン(FKR-A07D、FBR-A07Cシリーズ)、ドットマトリクス表示リモコン(FKR11B、FKR11B、FBR-A11Bシリーズ)、スタイリッシュリモコン(FKR-A10A、FBR-A10Aシリーズ)、据置台D55、配管カバーH41、側方排気カバーS30、排気カバーC92、C93、C94、F即湯ユニットB-1、スカイブレンダーSKB-200 他

■能力表

項目	能力最大	能力最小
標準ガス消費量	29.4kW(25,300kcal/h)	4.88kW(4,200kcal/h)
給湯出力	27.9~4.71kW(24,000~4,050kcal/h)	
出湯量	水温+25°C	16L/min
	水温+40°C	10L/min
給湯能力		16号~2.7号
温度調節範囲	32°C,35°C,37~48°C(1°C刻み)	50,55,60°C(17段階)
追いだし能力(出力)	9.88kW(8,500kcal/h)	
最低作動流量	3.5L/min	
温度調節範囲	33~48°C(1°C刻み16段階)	
ポンプ機外揚程	流量5L/minの時、87kPa=8.9mH ₂ O(50/60Hz共通、配管15m)	
暖房能力(最大時)	11.6kW(10,000kcal/h)	
暖房水設定温度	高温側:80°C 低温側:60°C(機器側で55,65,70°Cに変更可)	
ポンプ機外揚程	高温側:流量6L/minの時、59kPa/78kPa=6.0mH ₂ O/8.0mH ₂ O	
	50/60Hz	低温側:流量6L/minの時、71kPa/93kPa=7.2mH ₂ O/9.5mH ₂ O
最大ガス消費量(同時使用時)	40.7kW(35,000kcal/h)	
※ガス消費量、出湯量、給湯能力はガス種13Aの値です。ガス種により若干異なります。		
給水装置認証登録番号	OW2011	

■固定仕様と付属部品諸元

固定仕様	部材	設置種別	部材寸法	固定本数	引張耐力	備考	適合告示(国土交通省告示第1447号の第5)
木壁固定	木ネジ	壁掛	φ4.8×38	4	0.3kN/本以上(木厚15mm)	JIS B 1112-1995に準拠	≡
			φ4.8×30	2	0.2kN/本以上(木厚12mm)		
RC壁固定	プラグ	壁掛	φ6×30	4	0.3kN/本以上	付属木ネジとの組み合わせ	≡
			φ6×40	2	合計0.6kN以上		
ALC壁固定	おねじ形あと施工アンカー	壁掛	M6×30以上	2	0.5kN/本以上	7ヶ所は現場調製品、プラグ併用時	≡
			M5×20以上	1	合計0.6kN以上		
PS壁固定	小ネジ	壁掛	M10	4	0.3kN/本以上	専用部材	≡
			M5×12	4	0.5kN/本以上		

※本製品の設置・取付防止の措置は、国土交通省告示第1447号「建築設備の構造耐上安全な構造方法を定める一部を改訂する件」に対応しています。
※1:2014年4月以前の製造品の付属部品
※各特性値及び、付属部品、別売部品は予告無く変更する事があります。

納入仕様図	製品名	FT2810CRSAW3PM		潜熱回収型
	図名	名称寸法図		
	尺度	1/10	原紙サイズ	A3 図番 T2-1124A
	作成	2013.2.14	調整	2014.3.1 TOKYO GAS

※この機器は燃焼時に「ドレン排出接続口」からドレンが排出されます。必ず排水配管を設置し、排水口まで配管してください。