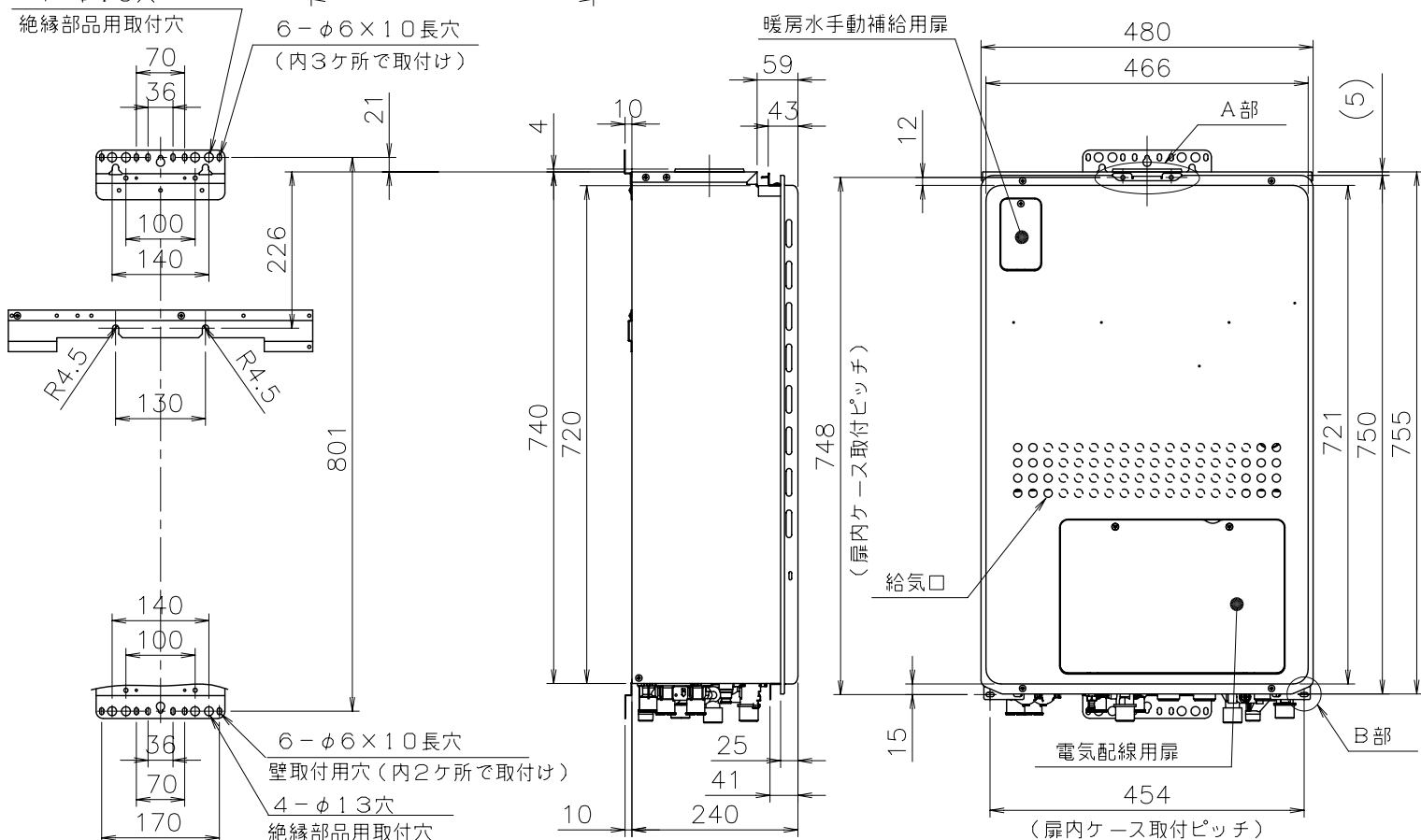
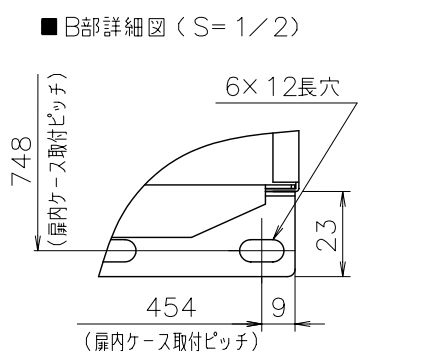
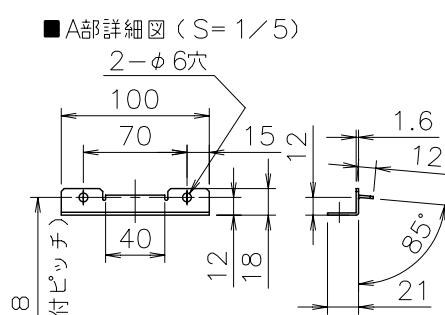


■底板よりの各継手高さ (mm)

|           |    |
|-----------|----|
| 電線管       | 24 |
| ドレン排出     | 53 |
| オーバーフロー   | 55 |
| 暖房（低温行き）  | 71 |
| 暖房（戻り）    | 46 |
| 暖房（高温行き）  | 46 |
| ふろ（行き、戻り） | 42 |
| 給湯        | 51 |
| 給水        | 58 |
| ガス        | 56 |



■仕様表

|               |                                                                                                                                                                                                      |
|---------------|------------------------------------------------------------------------------------------------------------------------------------------------------------------------------------------------------|
| 項目            | 仕様                                                                                                                                                                                                   |
| 製品名           | FT2810CRS9AWPM                                                                                                                                                                                       |
| 型式            | GTH-C1647(S) AW-H-2                                                                                                                                                                                  |
| 設置の方式         | PS扉内設置式（上方排気タイプ）/ 屋外壁掛設置式                                                                                                                                                                            |
| 種別            | 給排気方式：強制排気式（押し込み）<br>暖房方式：開放式                                                                                                                                                                        |
| 点火方式          | 電子イグニタによるダイレクト点火                                                                                                                                                                                     |
| 給湯能力制御方式      | FF+FB+水比例制御（水量サーボ）+Q機能                                                                                                                                                                               |
| 使用水圧          | 0.1~1.0MPa（1.0~10.0kgf/cm <sup>2</sup> ）                                                                                                                                                             |
| 最低作動流量・水圧     | 3.5L/min・10.0kPa（0.1kgf/cm <sup>2</sup> ）                                                                                                                                                            |
| 外形寸法          | 高さ750（755）mm×幅480mm×奥行240mm                                                                                                                                                                          |
| 質量（本体）        | 43kg（満水時：49kg）                                                                                                                                                                                       |
| 配管接続口径        | 給水・給湯：R1/2（15A）<br>ガス：R3/4（20A）<br>ふろ（行き・戻り）：CCHジョイント<br>暖房（行き・戻り）：CCHジョイント（高温行き・低温行き・戻り：各1）<br>ドレン排出/オーバーフロー：CHジョイント / R1/2（15A）                                                                    |
| 電気関係          | 電源：AC100V（50/60Hz）<br>消費電力：235/265W 凍結予防ヒータ：198W<br>待機時消費電力：1.5W                                                                                                                                     |
| 材質            | 本体：亜鉛メッキ鋼板・粉体塗装<br>排気口：ステンレス<br>熱交換器：銅、ステンレス                                                                                                                                                         |
| 許容システム水量      | 鋼管使用の場合：24L、樹脂管使用の場合：35L（機器内2.9L含む）                                                                                                                                                                  |
| 本体外表色         | GQホワイト（近似色：マンセルNo.9.3YR8.4/1.0）                                                                                                                                                                      |
| エネルギー消費効率     | 給湯：93%<br>暖房：95%                                                                                                                                                                                     |
| 騒音値（最大時：Aレンジ） | 49dB以下（給湯+追いだし+暖房：無響音室での測定値）                                                                                                                                                                         |
| 排気温度          | 100℃以下                                                                                                                                                                                               |
| ドレン排水量        | 最大約100cc/min                                                                                                                                                                                         |
| 安全装置          | 立消え安全装置（フレイムロッド）、空だき防止装置（水流スイッチ）<br>残火安全装置、過熱防止装置（温度ヒューズ）<br>過圧防止安全装置（スプリング式）、漏電安全装置（高速型）<br>空だき安全装置（バイメタルスイッチ）、凍結予防装置、沸騰防止装置<br>停電時安全装置、ファン回転検出装置、ふろポンプ回転検出装置<br>過電流防止装置、誘導電圧保護装置、中和器詰まり検出装置、逆流防止装置 |
| ソーラ接続         | 不可<br>付属部品：取付ネジ類一式、暖房信号線コード一式、工事書、取扱書                                                                                                                                                                |
| 別売品           | 蛍光管表示リモコン（FKR-A07D、FBR-A07Cシリーズ）<br>ドットマトリクス表示リモコン（FKRA11B、FKR11B、FBR-A11Bシリーズ）<br>スタイリッシュリモコン（FKR-A10A、FBR-A10Aシリーズ）<br>F即湯ユニットB-1、扉内ケースTC-12、排気アダプタH100L、排気アダプタH100S、スカイブレンダー-SKB-200、210P 他       |

■能力表

|                |                                                                                                                                                          |                     |
|----------------|----------------------------------------------------------------------------------------------------------------------------------------------------------|---------------------|
| 項目             | 能力最大                                                                                                                                                     | 能力最小                |
| 標準ガス消費量        | 29.4kW（25,300kcal/h）                                                                                                                                     | 4.88kW（4,200kcal/h） |
| 給湯出力           | 27.9~4.71kW（24,000~4,050kcal/h）                                                                                                                          |                     |
| 給湯能力           |                                                                                                                                                          | 16L/min<br>10L/min  |
| 水温+25℃         |                                                                                                                                                          |                     |
| 水温+40℃         |                                                                                                                                                          |                     |
| 温度調節範囲         | 32℃, 35℃, 37~48℃（1℃刻み）, 50, 55, 60℃（17段階）                                                                                                                | 16号~2.7号            |
| 追いだし能力（出力）     | 9.88kW（8,500kcal/h）                                                                                                                                      |                     |
| 最低作動流量         | 3.5L/min                                                                                                                                                 |                     |
| 温度調節範囲         | 33~48℃（1℃刻み16段階）                                                                                                                                         |                     |
| ポンプ機外揚程        | 流量5L/minの時、87kPa=8.9mH <sub>2</sub> O（50/60Hz共通、配管15m）                                                                                                   |                     |
| 暖房能力（最大時）      | 11.6kW（10,000kcal/h）                                                                                                                                     |                     |
| 暖房水設定温度        | 高温側：80℃ 低温側：60℃（機器側で55, 65, 70℃に変更可）                                                                                                                     |                     |
| ポンプ機外揚程        | 高温側：流量6L/minの時、59kPa=78kPa=6.0mH <sub>2</sub> O/8.0mH <sub>2</sub> O<br>50/60Hz<br>低温側：流量10L/minの時、61kPa/78kPa=6.2mH <sub>2</sub> O/8.0mH <sub>2</sub> O |                     |
| 最大ガス消費量（同時使用時） | 40.7kW（35,000kcal/h）                                                                                                                                     |                     |

※ガス消費量、出湯量、給湯能力はガス種13Aの値です。ガス種により若干異なります。

給水装置認証登録番号：OW2011

■固定仕様と付属部品諸元

| 固定仕様         | 部材         | 設置種別 | 部材寸法    | 固定本数 | 引張耐力              | 備考               | 適合告示<br>（国土交通省告示第1447号の第5） |
|--------------|------------|------|---------|------|-------------------|------------------|----------------------------|
| 木壁固定         | 木ネジ        | 壁掛   | φ4.8×38 | 4    | 0.3kN/本以上（本体15mm） | JIS B            | ≡                          |
|              |            |      | φ5.1×40 | 2    | 0.2kN/本以上（本体12mm） | 1112-1995に準拠     | ≡                          |
| RC壁固定        | プラグ        | 壁掛   | φ6×30   | 4    | 0.3kN/本以上         | 木ネジとの組み合わせ       | ≡                          |
|              |            |      | φ8×40   | 2    | 合計0.6kN以上         |                  | ≡                          |
| おねじ形あと施工アンカー | 壁掛         | 壁掛   | M6×30以上 | 2    | 0.5kN/本以上         | フックは現場調整品、プラグは別売 | ≡                          |
|              |            |      | M5×20以上 | 1    | 合計0.6kN以上         | フックで耐力確認するものとする  | ≡                          |
| A/C壁固定       | ホルト（筋壁埋金具） | 壁掛   | M10     | 4    | 0.3kN/本以上         | 専用部材             | ≡                          |
| PS壁固定        | 小ネジ        | 壁掛   | M5×12   | 4    | 0.5kN/本以上         | 専用部材             | ≡                          |

※本製品の設置・転倒防止の措置は、国土交通省告示第1447号「建築物の構造耐力上安全な構造方法を定める件の一部を改訂する件」に対応しています。  
※1：2014年4月以前の製造品の付属品  
※各特性値及び、付属部品、別売部品は予告無く変更する事があります。

注記 ※この機器は燃焼時に「ドレン排出接続口」からドレンが排出されます。必ず排水配管を設置し、排水口まで配管してください。  
※別売品の排気アダプタを必ずご使用ください。  
※排気延長は、1~3曲がり7m以内<<給排気筒トップ、排気アダプタH100Lを除く>>で施工します。（排気筒口径φ100）

納入仕様図

|           |                        |       |            |
|-----------|------------------------|-------|------------|
| 製品名       | FT2810CRS9AWPM   潜熱回収型 |       |            |
| 図名        | 名称寸法図                  |       |            |
| 尺度        | 1/10                   | 原紙サイズ | A3         |
| 図番        | T2-1131A               |       |            |
| 作成        | 2013. 2.14             | 調整    | 2014. 3. 1 |
| TOKYO GAS |                        |       |            |