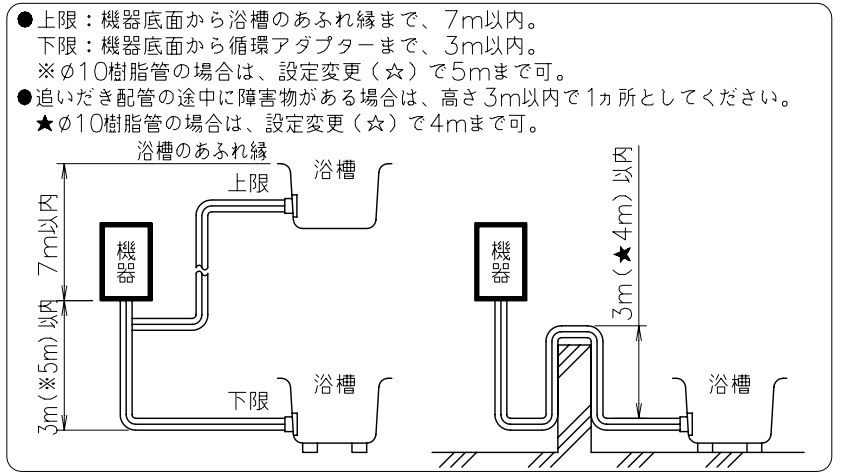
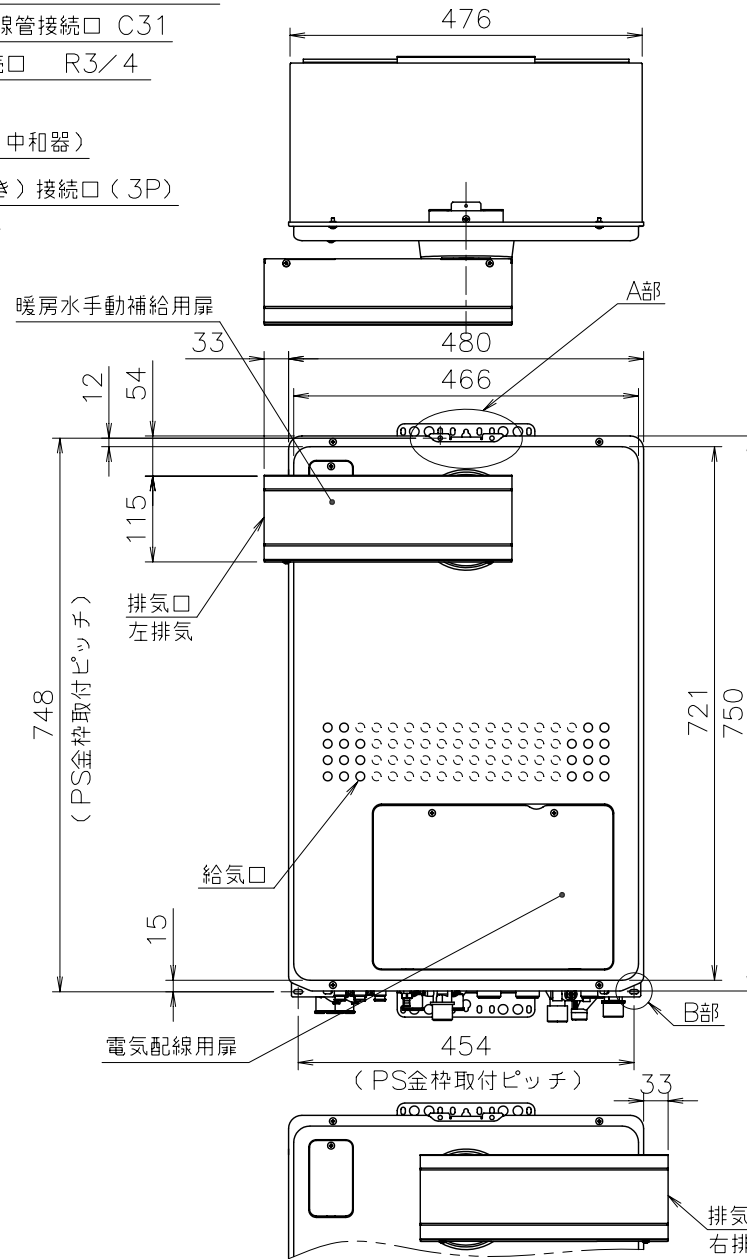
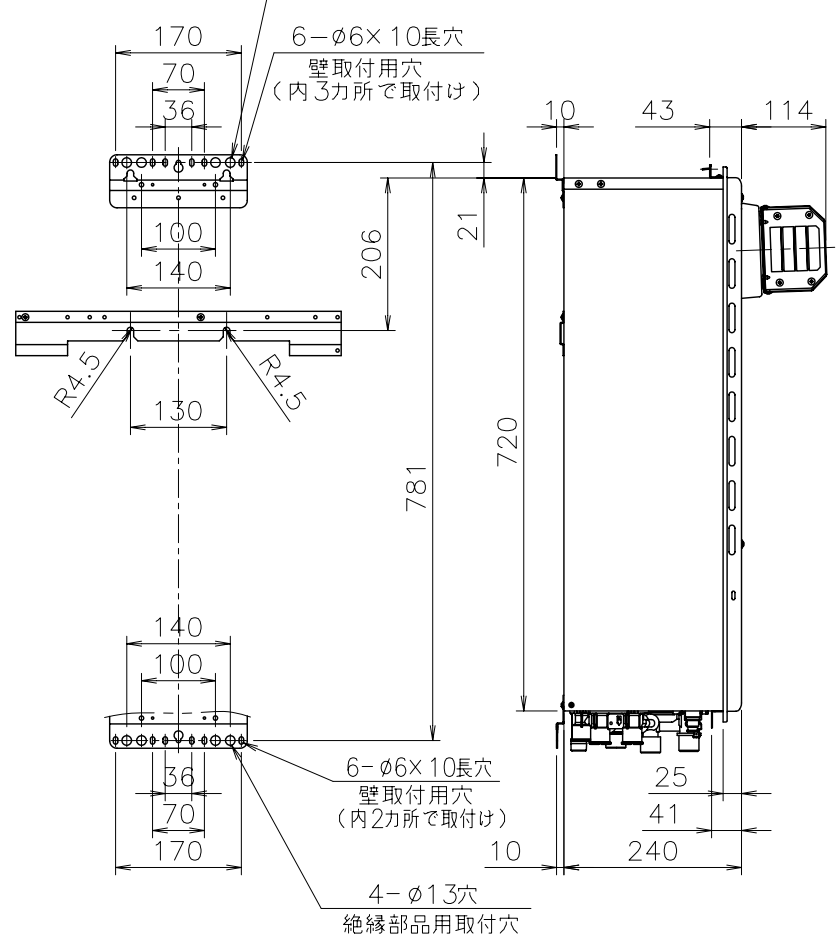


■追いだき配管工事
 最大延長 φ12.7銅管：片道10m曲がり15m
 φ10樹脂管(継手内径φ8以上)：片道15m(設定変更(☆)で35mまで可)
 φ13樹脂管：片道15m(設定変更(☆)で25mまで可)

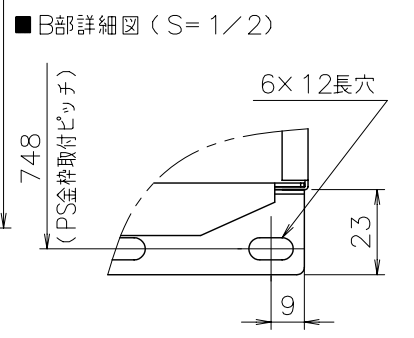
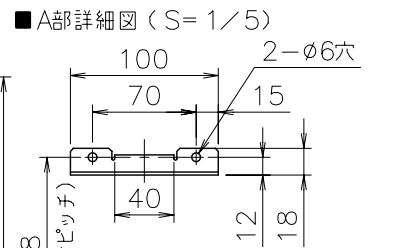


●上限：機器底面から浴槽のあふれ縁まで、7m以内。
 下限：機器底面から循環アダプターまで、3m以内。
 ※φ10樹脂管の場合は、設定変更(☆)で5mまで可。
 ●追いだき配管の途中に障害物がある場合は、高さ3m以内で1ヶ所としてください。
 ★φ10樹脂管の場合は、設定変更(☆)で4mまで可。
 ☆設定変更はリモコンでのご案内ですが、その方法は結線図ラベルをごらんください。



■底板よりの各継手高さ (mm)

電線管	24
ドレン排水(オーバーフロー)	55
暖房(低温往き)	30
暖房(戻り)	46
暖房(高温往き)	46
ふろ(往き、戻り)	42
給湯	51
給水	58
ガス	56



■仕様表

項目	仕様
製品名	FT4211BRS2AW3CU
型式	GTH-C2448(S)AW-L
設置の方式	PSアルコープ設置式 屋外壁掛・据置設置式
給排水方式	強制排気式(押し込み)
暖房方式	開放式
点火方式	電子イグナイタによるダイレクト点火
給湯能力制御方式	FF+FB+水比例制御(水量サーボ)+Q機能
使用水圧	98.1~981kPa(1.0~10.0kgf/cm ²)
最低作動流量・水圧	3.5L/min・9.81kPa(0.1kgf/cm ²)
外形寸法	高さ750mm×幅480mm×奥行240mm
質量(本体)	46kg(満水時:52kg)
給水・給湯	R3/4(20A)
ガス	R3/4(20A)
ふろ(往き・戻り)	CCHジョイント
暖房(往き・戻り)	CCHジョイント、低温往きのみ：CHジョイント×3
ドレン排出	R1/2(15A)
電源	AC100V(50/60Hz)
消費電力	275W 凍結予防ヒータ：190W
待機消費電力	1.4W
本体外表	亜鉛メッキ鋼板・粉体塗装
材質	ステンレス
熱交換器	銅、ステンレス
許容システム水量	銅管使用の場合：24L、樹脂管使用の場合：35L(機器内3.3L含む)
本体外表色	GQホワイテ(近似色：マンセルNo.9.3YR8.4/1.0)
エネルギー消費効率	給湯 93% 給湯 95%
暖房	87%(高温：85%、低温：89%)
騒音値(最大時：Aレンジ)	49dB以下(給湯+追いだき+暖房：無響音室での測定値)
排気温度	100℃以下
ドレン排水量	最大約100cc/min
安全装置	立消え安全装置(フレームロッド)、空だき防止装置(水流スイッチ) 過熱防止装置(温度ヒューズ)、過圧防止安全装置(スプリング式) 漏電安全装置(高速型)、空だき安全装置(バイメタルスイッチ) 凍結予防装置、沸騰防止装置、停電時安全装置、ファン回転検出装置 暖房ポンプ回転検出装置、ふろポンプ回転検出装置、過電流防止装置 誘導管保護装置、残火安全装置、中和器詰まり検出装置、逆流防止装置
ソーラ接続	不可(但し、スカイプレッシャーSKB-200(210P)を使用する場合は、可)
付属部品	取付ネジ類一式、暖房信号線コード一式、取扱書、工事書 アルコープ部品SET
別売品	蛍光管表示リモコン(FKR-A07D, FKRA07D, FBR-A07C シリーズ) ドットマトリクス表示リモコン(FKRA11B, FKR11B, FBR-A11B シリーズ) スタイリッシュリモコン(FKR-A10A, FBR-A10A シリーズ) 増設リモコンRC-8001シリーズ、防振架台KD-10HB, KD-10HB用サイドカバー 配管カバーH41、据置台D55、アルコープ用排気アダプタS2-30, J2-30 フロアアダプタ(各種)、F脚ユニットB-1、スカイプレッシャーSKB-200, 210P 他

■能力表

項目	能力最大	能力最小
標準ガス消費量	44.1kW(37,900kcal/h)	4.88kW(4,200kcal/h)
給湯出力	41.9~4.71kW(36,000~4,050kcal/h)	
出湯量	水温+25℃ 24L/min 水温+40℃ 15L/min	
給湯能力	24号~27号	
温度調節範囲	32℃, 35℃, 37~48℃(1℃刻み), 50, 55, 60℃(17段階)	
追いだき能力(出力)	9.88kW(8,500kcal/h)	
最低作動流量	3.5L/min	
温度調節範囲	33~48℃(1℃刻み16段階)	
ポンプ機外揚程	流量5L/minの時、87kPa=8.9mH ₂ O(50/60Hz共通、配管15m)	
暖房能力(最大時)	17.4kW(15,000kcal/h)	
暖房水設定温度	高温側：80℃ 低温側：60℃(機器側で55, 65, 70℃に変更可)	
ポンプ機外揚程	高温側：流量10L/minの時、51kPa=5.2mH ₂ O 低温側：流量10.5L/minの時、57kPa=5.8mH ₂ O	
最大ガス消費量(同時使用時)	64.6kW(55,600kcal/h)	
※ガス消費量、出湯量、給湯能力はガス種13Aの値です。ガス種により若干異なります。		
給水装置認証登録番号	OW2011	

■固定仕様と付属部品諸元

固定仕様	部材	設置種別	部材寸法	固定本数	引張耐力	備考	適合告示(国土交通省告示第1447号の第5)
木壁固定	木ネジ	壁掛	φ4.8x38	4	0.3kN/本以上(木下種15mm)	JIS B	≡
			φ4.8x30	2	0.2kN/本以上(木下種12mm)	1112-1995に準拠	≡
RC壁固定	プラグ	壁掛	φ6x30	4	0.3kN/本以上	付属木ネジとの組み合わせ	≡
			φ6x40	2	0.5kN/本以上	はフカ-は現地調製品、プラグ併用	≡
AL壁固定	おねじ形あと施工アンカー	壁掛	M6x30以上	2	0.5kN/本以上	はフカ-は現地調製品、プラグ併用	≡
			M5x20以上	1	0.6kN/本以上	はフカ-は現地調製品、プラグ併用	≡
PS固定	小ネジ	壁掛	M10	4	0.3kN/本以上	専用部材	≡
			M5x12	4	0.5kN/本以上	専用部材	≡

※本製品の設置・取付時の措置は、国土交通省告示第1447号「建築物の構造耐力上安全な構造方法を定めるための一部を改訂する件」に準拠しています。
 ※1：2014年4月以前の製造品の付属品
 ※各特性値及び、付属部品、別売部品は予告無く変更する事があります。

注記 ※この機器は燃焼時に「ドレン排水接続口」からドレンが排出されます。必ず排水配管を設置し、排水口まで配管してください。

納入仕様図

製品名	FT4211BRS2AW3CU	潜熱回収型
図名	名称寸法図	
尺度	1/10	原紙サイズ A3 図番 T2-1139A
作成	2013. 2. 14	調整 2014. 3. 1

TOKYO GAS