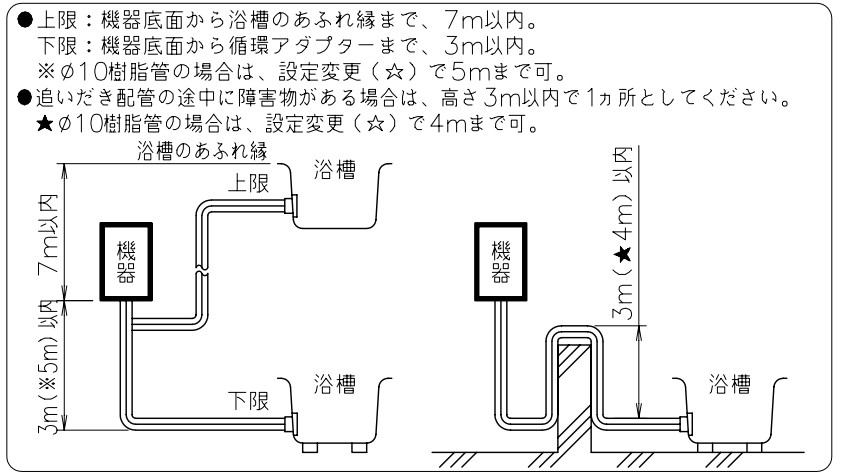
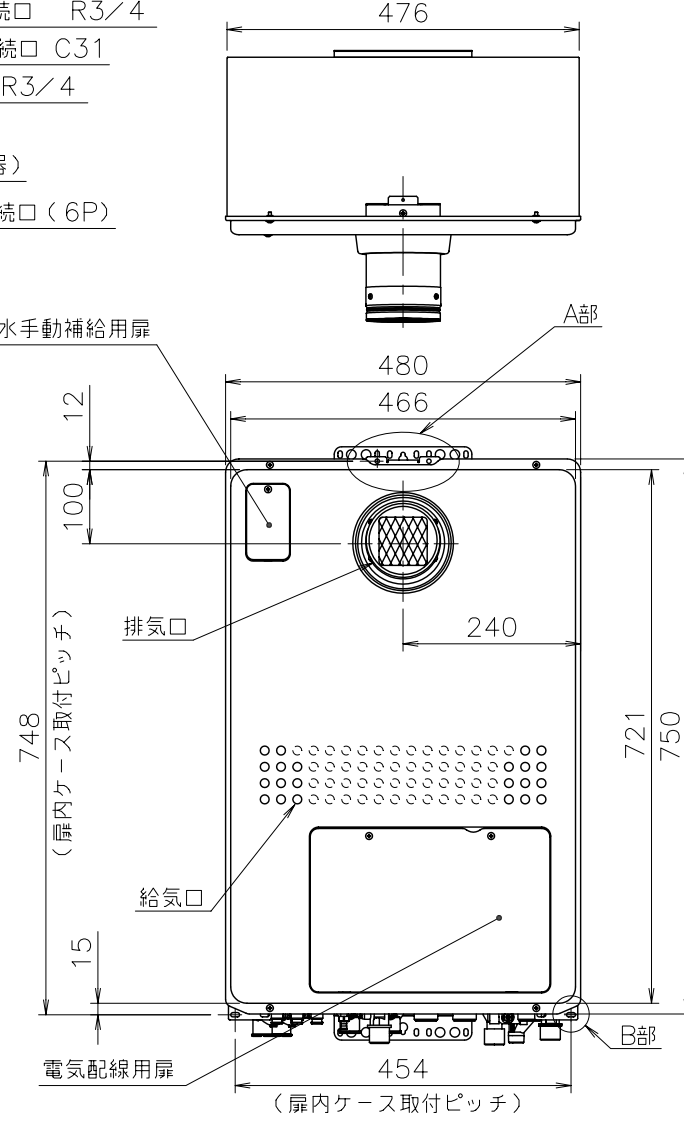
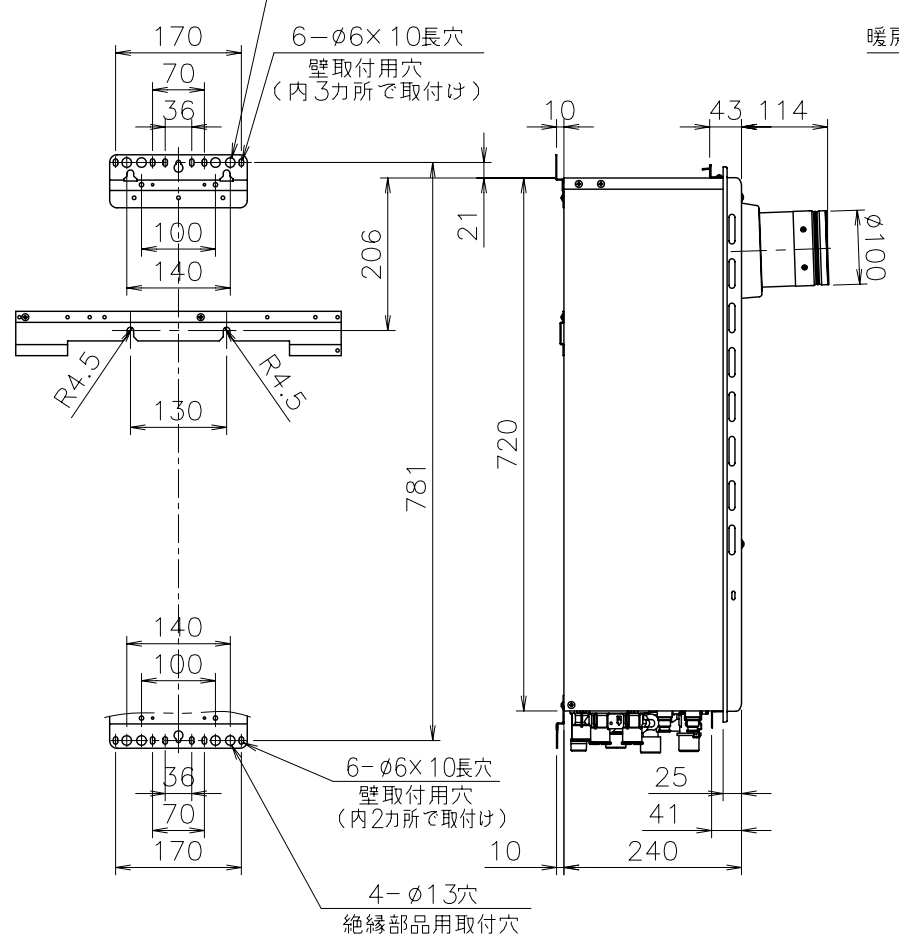


■追いだし配管工事  
 最大延長 φ12.7銅管：片道10m曲がり15m  
 φ10樹脂管(継手内径φ8以上)：片道15m(設定変更(☆)で35mまで可)  
 φ13樹脂管：片道15m(設定変更(☆)で25mまで可)

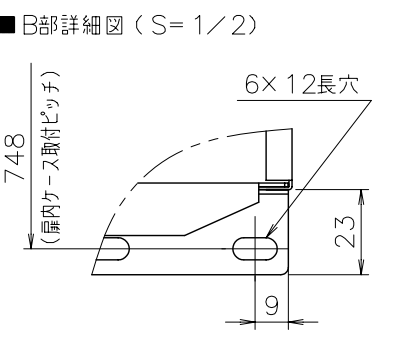
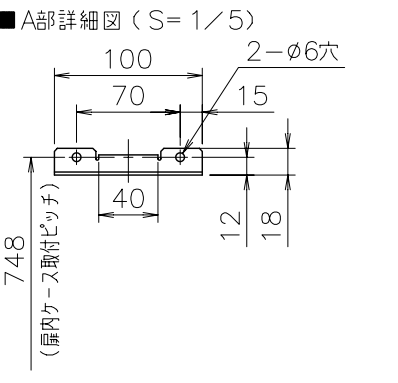


☆設定変更はリモコンで起こないますが、その方法は結線図ラベルをごらんください。



■底板よりの各継手高さ (mm)

電線管	24
ドレン排水(オーバーフロー)	55
暖房(低温行き)	30
暖房(戻り)	46
暖房(高温行き)	46
ふろ(行き、戻り)	42
給湯	51
給水	58
ガス	56



■仕様表

項目	仕様
製品名	FT4211BRS4SW6CU
型式	GTH-C2448(S)AW-T
設置の方式	PS扉内設置式
給排水方式	屋外壁掛・据置設置式
暖房方式	強制排気式(押し込み)
開放式	開放式
点火方式	電子イグナイタによるダイレクト点火
給湯能力制御方式	FF+FB+水比例制御(水量サーボ)+Q機能
使用水圧	98.1~981kPa(1.0~10.0kgf/cm <sup>2</sup> )
最低作動流量・水圧	3.5L/min・9.81kPa(0.1kgf/cm <sup>2</sup> )
外形寸法	高さ750mm×幅480mm×奥行240mm
質量(本体)	45kg(満水時:51kg)
給水・給湯	R3/4(20A)
ガス	R3/4(20A)
ふろ(行き・戻り)	CCHジョイント
暖房(行き・戻り)	CCHジョイント、低温行きのみ:CHジョイント×6
ドレン排出	R1/2(15A)
電源	AC100V(50/60Hz)
消費電力	275W 凍結予防ヒータ:190W
待機消費電力	1.4W
本体外表	亜鉛メッキ鋼板・粉体塗装
材質	ステンレス
熱交換器	銅、ステンレス
許容システム水量	鋼管使用の場合:24L、樹脂管使用の場合:35L(機器内3.3L含む)
本体外表色	GQホワイテ(近似色:マンセルNo.9.3YR8.4/1.0)
エネルギー消費効率	給湯 93%
消費効率	給湯 95%
暖房	87%(高温:85%、低温:89%)
騒音値(最大時:Aレンジ)	49dB以下(給湯+追いだし+暖房:無響音室での測定値)
排気温度	100°C以下
ドレン排水量	最大約100cc/min
安全装置	立消え安全装置(フレームロック)、空だし防止装置(水流スイッチ)、過熱防止装置(温度ヒューズ)、過圧防止安全装置(スプリング式)、漏電安全装置(高速型)、空だし安全装置(バイメタルスイッチ)、凍結予防装置、沸騰防止装置、停電時安全装置、ファン回転検出装置、暖房ポンプ回転検出装置、ふろポンプ回転検出装置、過電流防止装置、誘導管保護装置、残火安全装置、中和器詰まり検出装置、逆流防止装置
ソーラ接続	不可(但し、スカイプレントナー-SKB-200(210P)を使用する場合は、可)
付属部品	取付ネジ一式、暖房信号線コード一式、取扱書、工事書
別売品	蛍光管表示リモコン(FKR-A07D, FKR-A07Cシリーズ)、ドットマトリクス表示リモコン(FKRA11B, FKR11B, FBR-A11Bシリーズ)、スタイリッシュリモコン(FKR-A10A, FBR-A10Aシリーズ)、増設リモコンRC-8001シリーズ、防振架KD-10HB、KD-10HB用サイドカバー、配管カバーH41、据置台D55、排気流速UPアダプタ100-30、15、扉内アルコーパカバー-TL-6、扉内ケースTC-12、アルコープ用排気アダプタS2-30、フロアダプタ(各種)、F脚ユニットB-1、スカイプレントナー-SKB-200,210P 他

■能力表

項目	能力最大	能力最小
標準ガス消費量	44.1kW(37,900kcal/h)	4.88kW(4,200kcal/h)
給湯出力	41.9~4.71kW(36,000~4,050kcal/h)	
出湯量	水温+25°C 24L/min	
	水温+40°C 15L/min	
給湯能力	24号~2.7号	
温度調節範囲	32°C,35°C,37~48°C(1°C刻み),50,55,60°C(17段階)	
追いだし能力(出力)	9.88kW(8,500kcal/h)	
最低作動流量	3.5L/min	
温度調節範囲	33~48°C(1°C刻み16段階)	
ポンプ機外揚程	流量5L/minの時、87kPa=8.9mH <sub>2</sub> O(50/60Hz共通、配管15m)	
暖房能力(最大時)	17.4kW(15,000kcal/h)	
暖房水設定温度	高温側:80°C 低温側:60°C(機器側で55,65,70°Cに変更可)	
ポンプ機外揚程	高温側:流量10L/minの時、51kPa=5.2mH <sub>2</sub> O 低温側:流量10.5L/minの時、57kPa=5.8mH <sub>2</sub> O	
最大ガス消費量(同時使用時)	64.6kW(55,600kcal/h)	

※ガス消費量、出湯量、給湯能力はガス種13Aの値です。ガス種により若干異なります。  
 給水装置認証登録番号 OW2011

■固定仕様と付属部品諸元

固定仕様	部材	設置種別	部材寸法	固定本数	引張耐力	備考	適合告示(国土交通省告示第1447号の第5)
木壁固定	木ネジ	壁掛	φ4.8×38	4	0.3kN/本以上(木厚15mm)	JIS B	—
			φ4.8×40	2	0.2kN/本以上(木厚12mm)	1112-1995に準拠	
RC壁固定	プラグ	壁掛	φ6×30	4	0.3kN/本以上	木ネジとの組み合わせ	—
			φ6×40	2	合計0.6kN以上	組み合わせ	
ALC壁固定	おねじ形あと施工アンカー	壁掛	M6×30以上	2	0.5kN/本以上	アーカーは現場調製品、プラグ併用	—
			M5×20以上	1	合計0.6kN以上	はアーカーで耐力確保するものとする	
PS壁固定	小ネジ	壁掛	M10	4	0.3kN/本以上	専用部材	—
			M5×12	4	0.5kN/本以上	専用部材	

※本製品の設置・転倒防止の措置は、国土交通省告示第1447号「建築物の構造耐力上安全な構造方法を定める部」に準拠して行っています。  
 ※1:2014年4月以前の製造品の付属品  
 ※各特性値及び、付属部品、別売部品は予告無く変更する事があります。

注 ※この機器は燃焼時に「ドレン排水接続口」からドレンが排出されます。必ず排水配管を設置し、排水口まで配管してください。

納入仕様図

製品名	FT4211BRS4SW6CU	潜熱回収型
図名	名称寸法図	
尺度	1/10	原紙サイズ A3 図番 T2-1150A
作成	2013.2.14	調整 2014.3.1

TOKYO GAS