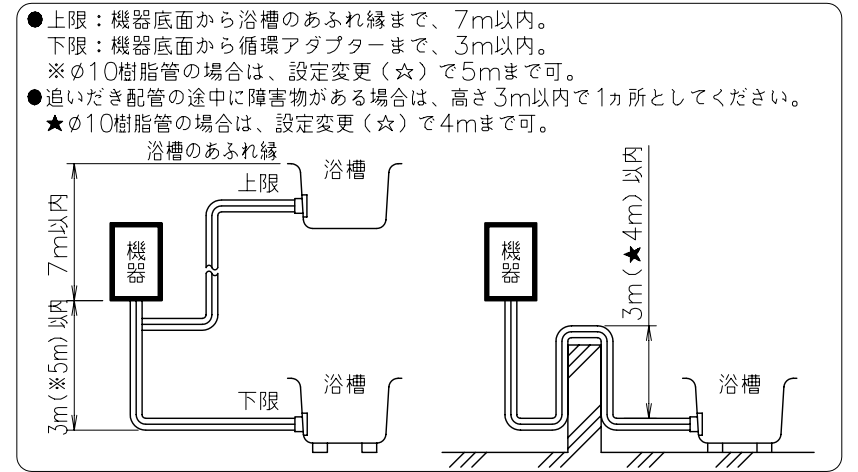
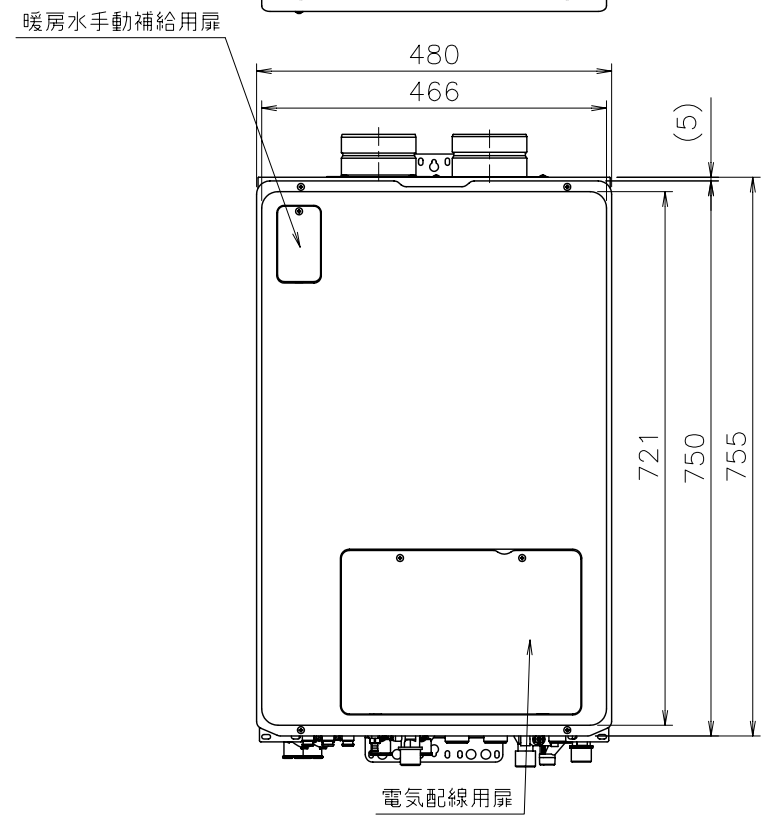
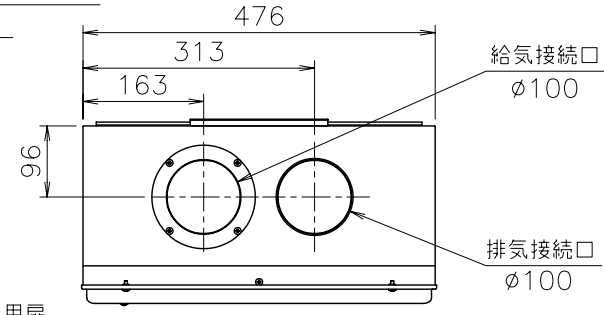


■追いだし配管工事
 最大延長 φ12.7銅管：片道10m曲がり15m
 φ10樹脂管（継手内径φ8以上）：片道15m（設定変更（☆）で35mまで可）
 φ13樹脂管：片道15m（設定変更（☆）で25mまで可）



●上限：機器底面から浴槽のあふれ縁まで、7m以内。
 ●下限：機器底面から循環アダプターまで、3m以内。
 ※φ10樹脂管の場合は、設定変更（☆）で5mまで可。
 ●追いだし配管の途中に障害物がある場合は、高さ3m以内で1ヶ所としてください。
 ★φ10樹脂管の場合は、設定変更（☆）で4mまで可。

☆設定変更はリモコンで起こないますが、その方法は結線図ラベルをごらんください。



■底板よりの各継手高さ (mm)

電線管	24
ドレン排水（オーバーフロー）	55
暖房（低温行き）	30
暖房（戻り）	46
暖房（高温行き）	46
ふろ（行き、戻り）	42
給湯	51
給水	58
ガス	56

■仕様表

項目	仕様
製品名	FT4211BFSSW3CU
型式	GTH-C2448(S) AW-FF
設置の方式	屋内壁掛・据置設置式
給排気方式	強制給排気式
暖房方式	開放式
点火方式	連続スパークダイレクト着火
給湯能力制御方式	FF+FB+水比例制御（水量サーボ）+Q機能
使用水圧	0.1~1.0MPa(0.1~10.0kgf/cm ²)
最低作動流量・水圧	3.5L/min・10.0kPa(0.1kgf/cm ²)
外形寸法	高さ750(755)mm×幅480mm×奥行240mm
質量(本体)	47kg(満水時:53kg)
給水・給湯	R3/4(20A)
ガス	R3/4(20A)
ふろ(行き・戻り)	CCHジョイント
暖房(行き・戻り)	CCHジョイント、低温行きのみ:CHジョイント×3
ドレン排出	R1/2(15A)
電源	AC100V(50/60Hz)
消費電力	310W 凍結予防ヒータ:160W
待機時消費電力	3.8W
本体外表	亜鉛メッキ鋼板・粉体塗装
材質	ステンレス
熱交換器	銅、ステンレス
許容システム水量	銅管使用の場合:24L、樹脂管使用の場合:35L(機器内3.3L含む)
本体外表色	GQホワイト(近似色:マンセルNo.9.3YR8.4/1.0)
エネルギー消費効率	93%
給湯消費効率	95%
暖房消費効率	87%(高温:85%、低温:89%)
騒音値(最大時:ALnジ)	49dB以下(給湯+追いだし+暖房:無音室での測定値)
排気温度	100℃以下
ドレン排水量	最大約100cc/min
安全装置	立消え安全装置(フレームロック)、空だし防止装置(水流スイッチ)、過熱防止装置(温度ヒューズ)、過圧防止安全装置(スプリング式)、漏電安全装置(高速型)、空だし安全装置(バイメタルスイッチ)、凍結予防装置、沸騰防止装置、停電時安全装置、ファン回転検出装置、暖房ポンプ回転検出装置、ふろポンプ回転検出装置、過電流防止装置、誘導電圧保護装置、残火安全装置、中和器詰まり検出装置、逆流防止装置、一酸化炭素濃度検出装置(COセンサー)
ソーラ接続	不可<但し、スカイフレンドラー-SKB-200(210P)を使用する場合は、可>
付属部品	取付ネジ類一式、暖房信号線コード一式、排水ホース、注水SET、取扱書、工事書、蛍光管表示リモコン(FKR-A07D,FKRA07D,FBR-A07C シリーズ)、ドットマトリクス表示リモコン(FKRA11B,FKR11B,FBR-A11B シリーズ)、スタイリッシュリモコン(FKR-A10A,FBR-A10A シリーズ)、増設リモコンRC-8001シリーズ、フロアアダプタ(各種)、F脚ユニットB-1 TFB-100(D)-NR,WTG-100A(D)、スカイフレンドラー-SKB-200,210P 他

■能力表

項目	能力最大	能力最小
標準ガス消費量	44.1kW(37,900kcal/h)	4.88kW(4,200kcal/h)
給湯出力	41.9~4.71kW(36,000~4,050kcal/h)	
給湯能力	24L/min	15L/min
給湯能力	24号~2.7号	
温度調節範囲	32℃,35℃,37~48℃(1℃刻み)	50,55,60℃(17段階)
追いだし能力(出力)	9.88kW(8,500kcal/h)	
最低作動流量	3.5L/min	
温度調節範囲	33~48℃(1℃刻み)	16段階
ポンプ機外揚程	流量5L/minの時、87kPa=8.9mH ₂ O(50/60Hz共通、配管15m)	
暖房能力(最大時)	17.4kW(15,000kcal/h)	
暖房水設定温度	高温側:80℃ 低温側:60℃(機器側で55,65,70℃に変更可)	
ポンプ機外揚程	高温側:流量10L/minの時、51kPa=5.2mH ₂ O 低温側:流量10.5L/minの時、57kPa=5.8mH ₂ O	
最大ガス消費量(同時使用時)	64.6kW(55,600kcal/h)	

※ガス消費量、出湯量、給湯能力はガス種13Aの値です。ガス種により若干異なります。

給水装置認証登録番号 OW2011

■固定仕様と付属部品諸元

固定仕様	部材	設置種別	部材寸法	固定本数	引張耐力	備考	適合告示(国土交通省告示第1447号の第5)
木壁固定	木ネジ	壁掛	φ4.8×38	4	0.3kN/本以上(本径15mm)	JIS B	≡
		据置(上部固定)	φ5.1×30	2	0.2kN/本以上(本径12mm)	1112-1995に準拠	≡
RC壁固定	プラグ	壁掛	φ6×30	4	0.3kN/本以上	付属木ネジとの組み合わせ	≡
		据置(上部固定)	φ8×40	2	合計0.6kN以上		≡
ALC壁固定	おねじ形あと施工アンカー	壁掛	M6×30以上	2	0.5kN/本以上	フッカーは取付部品、プラグは別売	≡
		据置(上部固定)	M5×20以上	1	合計0.6kN以上	フッカーで耐力確保するものとする	≡
TPS固定	ボルト(防振用)	壁掛	M10	4	0.3kN/本以上	専用部材	≡
		据置			0.5kN/本以上	専用部材	≡

※本製品の設置、取付時の指針は、国土交通省告示第1447号「建築物の構造耐力上安全な構造方法を定める件の一部を改訂する件」に対応しています。
 ※1:2014年4月以前の製造品の付属部品
 ※各特性値及び、付属部品、別売部品は予告無く変更する場合があります。

注記 ※この機器は燃焼時に「ドレン排水接続口」からドレンが排出されます。必ず排水配管を設置し、排水口まで配管してください。
 ※指定された給排気筒トップ（トーセット TFB-100(D)-NR,WTG-100A(D)）を使用し、給・排気延長限界は、4曲がり12m以内で施工します。（給・排気接続筒口径：φ100）

納入仕様図

製品名 FT4211BFSSW3CU 潜熱回収型

図名 名称寸法図

尺度 1/10 原紙サイズ A3 図番 T2-1159A

作成 2013. 2. 14 調整 2014. 3. 1

TOKYO GAS