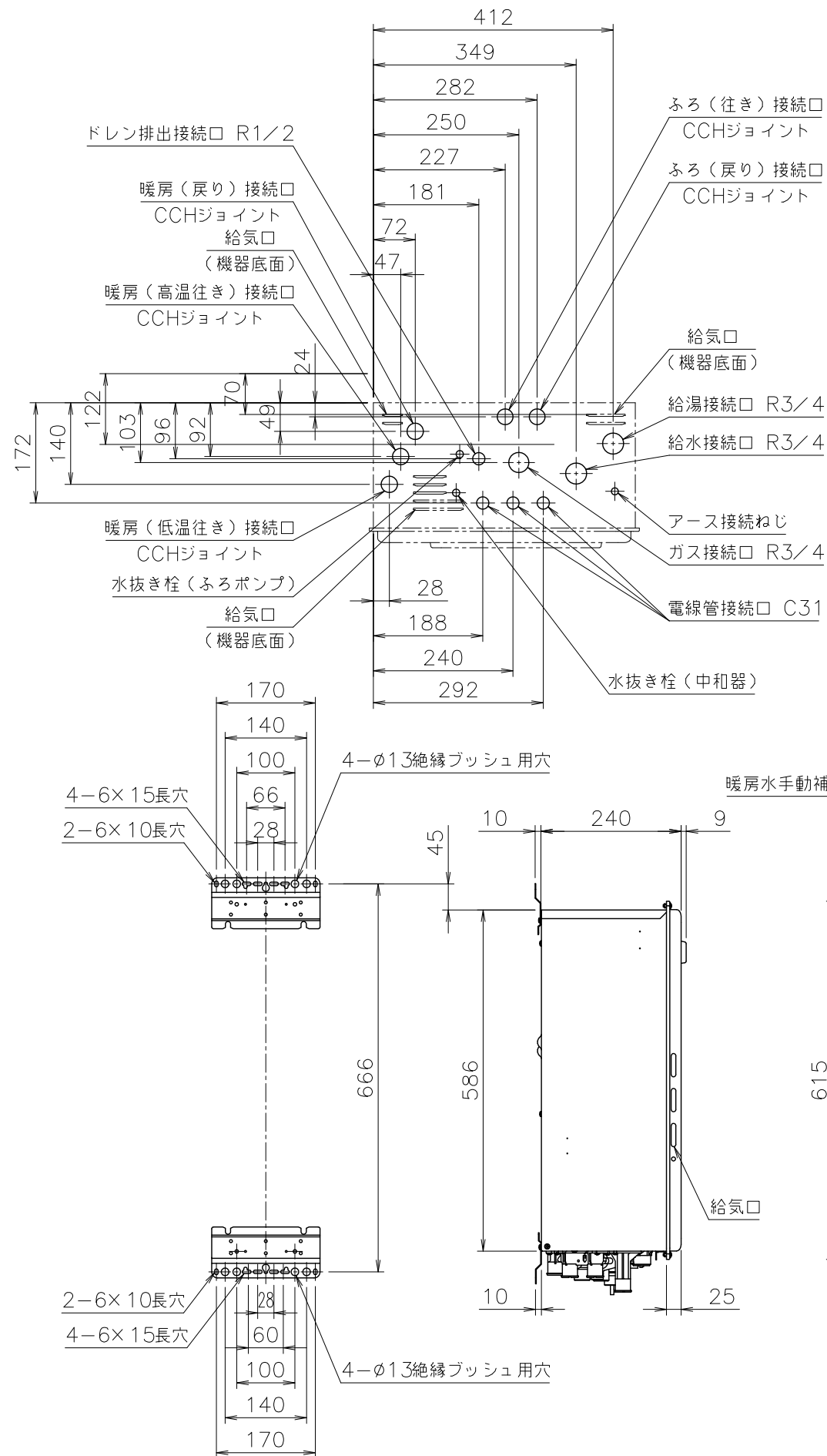


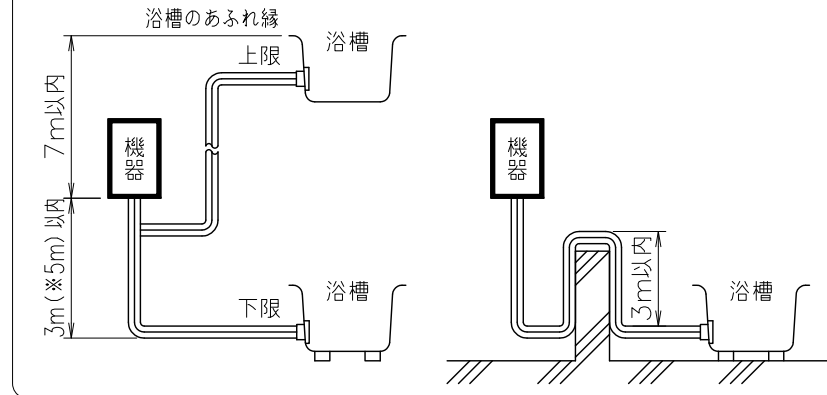
(単位: mm)

(機器上方よりの透視図)

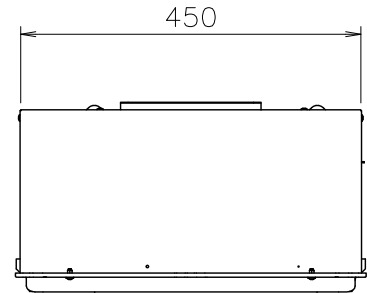


●追いだき配管工事<最大延長は、片道15m10曲がり(φ12.7銅管の場合)です。但し、φ10樹脂管(継手内径φ8以上)の場合、設定変更(※)すると、片道25mまで可能です。>

- 上限: 機器底面から浴槽のあふれ縁まで、7m以内にしてください。
下限: 機器底面から循環アダプターまで、3m以内にしてください。
※φ10樹脂管(継手内径φ8以上)を使用して設定変更(※)した場合は、5mまで可能です。
- 追いだき配管の途中に障害物がある場合は、高さ3m以内で1カ所としてください。

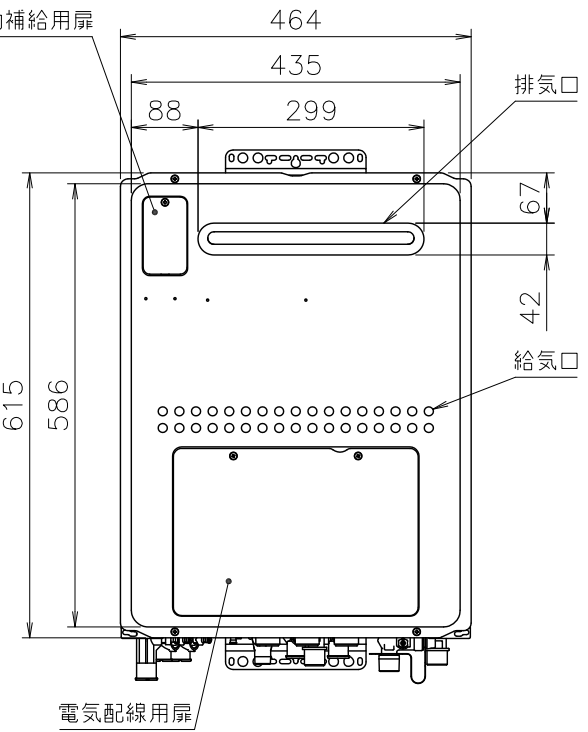


※設定変更はリモコンでおこないますが、その方法は工事説明書をごらんください。



■底板よりの各接続口高さ (mm)

電線管	24
ドレン排出	50
暖房(低温往き)	71
暖房(戻り)	46
暖房(高温往き)	46
ふろ(往き、戻り)	42
給湯	51
給水	60
ガス	53



項目	仕様
製品名	FT4214KRSSWCM
型式	GTH-C2449(S)AW
設置の方式	屋外壁掛設置式、屋外据置設置式
給排気方式	強制排気式(押し込み)
暖房方式	開放式
点火方式	電子イグナイタによるダイレクト点火
給湯能力制御方式	FF+FB+水比例制御(水量サーボ)+Q機能
使用水圧	0.1~1.0MPa(1.0~10.0kgf/cm ²)
最低作動流量・水圧	3.5L/min・10kPa(0.1kgf/cm ²)
外形寸法	高さ615mm×幅464mm×奥行240mm
質量(本体)	33.5kg(満水時:38kg)
給水・給湯	R3/4(20A)
ガス	R3/4(20A)
ふろ(往き・戻り)	CCHジョイント
暖房(往き・戻り)	CCHジョイント(高温往き・低温往き・戻り:各1)
ドレン排出	R1/2(15A)
電源	AC100V(50/60Hz)
消費電力	195W 凍結予防ヒータ:170W
待機消費電力	1.2W
本体外表	亜鉛メッキ鋼板・粉体塗装
材質	ステンレス
熱交換器	銅、ステンレス
許容システム水量	銅管使用の場合:24L、樹脂管使用の場合:35L(機器内2.8L含む)
本体外表色	GQホワイト(近似色:マンセルNo.9.3YR8.4/1.0)
エネルギー消費効率	給湯 93%
消費効率	暖房 87%(高温:85%・低温:89%)
騒音値(最大時:Aレンジ)	49dB以下(給湯+追いだき+暖房:無響音室での測定値)
排気温度	100°C以下
ドレン排水量	最大約100cc/min
安全装置	立消え安全装置(フレームロッド)、空だき防止装置(水流スイッチ)、過熱防止装置(温度ヒューズ)、過圧防止安全装置(スプリング式)、漏電安全装置(高速型)、空だき安全装置(バイメタルスイッチ)、凍結予防装置、沸騰防止装置、停電時安全装置、ファン回転検出装置、過電流防止装置、誘導管保護装置、中和器詰まり検出装置、逆流防止装置、残火安全装置、ふろポンプ回転検出装置、暖房ポンプ回転検出装置
ソーラ接続	不可<但し、スカイプレンダーを使用する場合は、可>
付属部品	暖房信号線コード一式、取付ネジ類一式、工事書、取扱書
別売品	有機EL表示リモコン(FKR-A14A、FBR-A14Aシリーズ)、ドットマトリクス表示リモコン(FKRA11B、FKR11B、FBR-A11Bシリーズ)、スタイリッシュリモコン(FKR-A10A、FBR-A10Aシリーズ)、据置台D57、配管カバーH32-K、側方排気カバーS38、排気カバーC113、C114、C115、F即凍ユニットB-1、スカイプレンダー-SKB-200他

項目	能力最大	能力最小
標準ガス消費量	44.1kW(37,900kcal/h)	4.42kW(3,800kcal/h)
給湯出力	41.9~4.19kW(36,000~3,600kcal/h)	
出湯量	水温+25°C	24L/min
	水温+40°C	15L/min
給湯能力		24号~2.4号
温度調節範囲	32°C,35°C,37~48°C(1°C刻み)	50,55,60°C(1段階)
追いだき能力(出力)		9.88kW(8,500kcal/h)
最低作動流量		3.5L/min
温度調節範囲		33~48°C(1°C刻み16段階)
ポンプ機外揚程		流量5L/minの時:87kPa=8.9mH ₂ O
暖房能力(最大時)		11.6kW(10,000kcal/h)
暖房水設定温度	高温側:80°C 低温側:60°C(機器側で55,65,70°Cに変更可)	
ポンプ機外揚程	高温側:流量6L/minの時:60kPa=6.1mH ₂ O	低温側:流量8L/minの時:78kPa=8.0mH ₂ O
最大ガス消費量(同時使用時)		57.8kW(49,700kcal/h)
給水装置認証登録番号		OW2011

固定仕様	部材	設置種別	部材寸法	固定本数	引張耐力	備考	適合告示(国土交通省告示第1447号の第5)
木壁固定	木ネジ	壁掛	φ4.8x38	4	0.3kN/本以上(木厚15mm)	JIS B 1112-1995に準拠	≡
				2	0.2kN/本以上(木厚12mm)		
RC壁固定	プラグ	壁掛(上部固定有)	φ6x30	4	0.3kN/本以上	付属木ネジとの組み合わせ	≡
				2	合計0.6kN以上		
ALC壁固定	おねじ形あと施工アンカー	壁掛(上部固定有)	M6x30以上	2	0.5kN/本以上	アフカは埋め物製品。プラグ併用時はアフカで耐力確保するものとする	≡
				1	合計0.6kN以上		
PS固定	小ネジ	壁掛(標準設置)	M5x12	3	0.5kN/本以上	専用部材	≡
				4	0.5kN/本以上		

※各特性値及び、付属部品、別売部品は予告無く変更する事があります。

※この機器は燃焼時に「ドレン排出接続口」からドレンが排出されます。

納入仕様図	製品名	FT4214KRSSWCM		潜熱回収型	
	図名	名称寸法図			
	尺度	1/10	原紙サイズ	A3	図番
	作成	2014.7.22	調整		T2-1309

TOKYO GAS