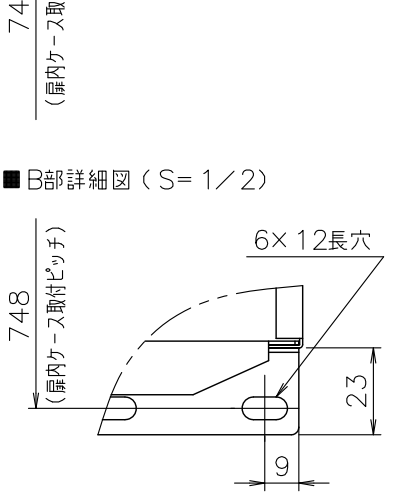
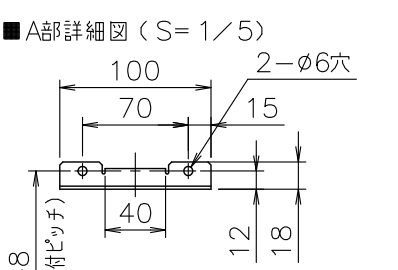
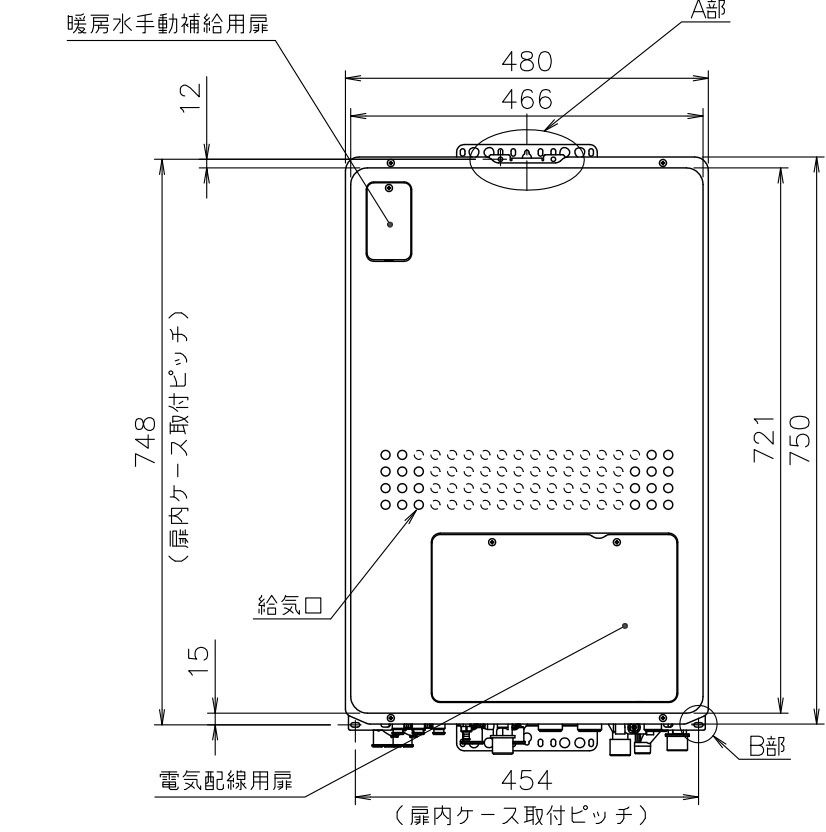
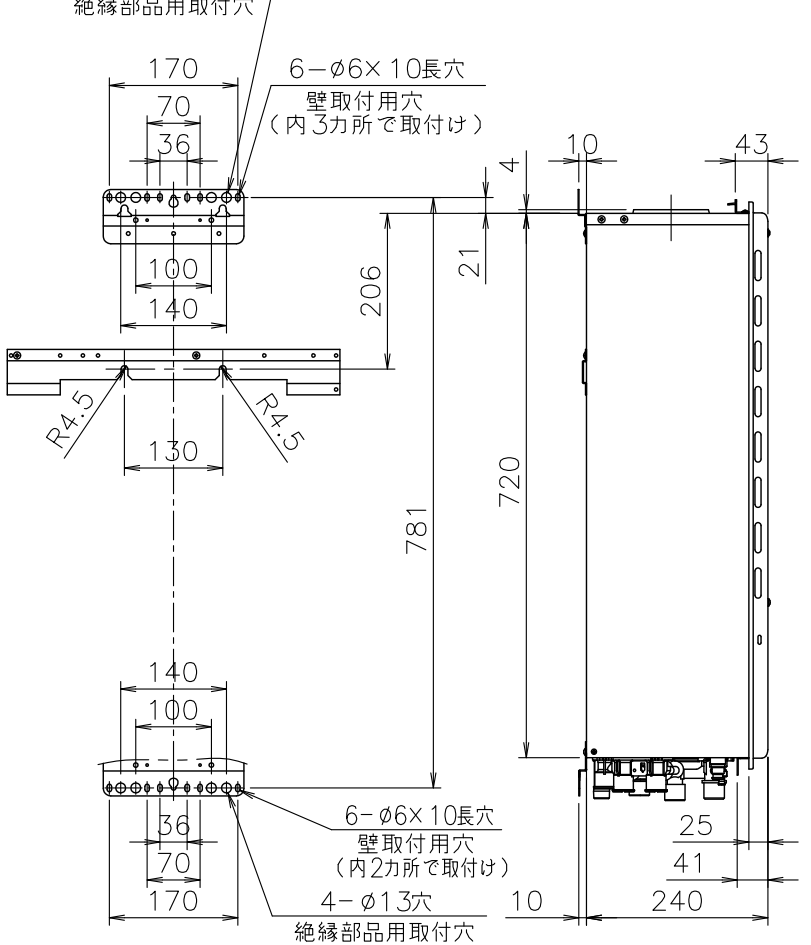
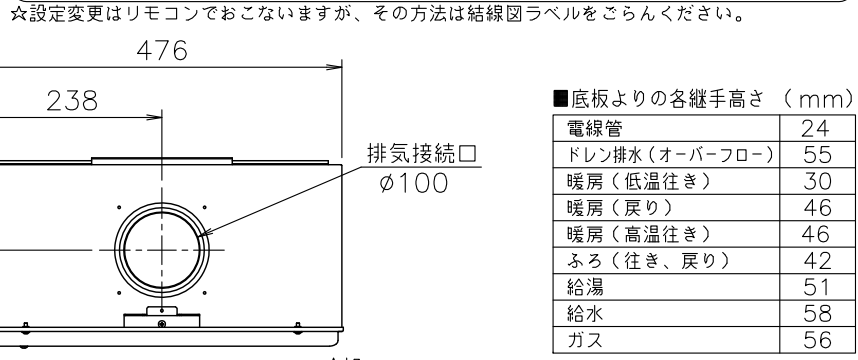
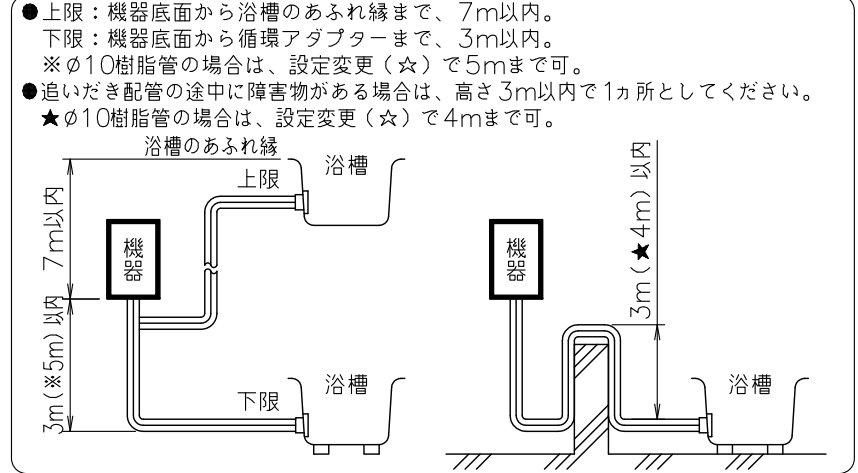


■追いだき配管工事  
 最大延長  $\phi 12.7$ 銅管: 片道10m曲がり15m  
 $\phi 10$ 樹脂管(継手内径 $\phi 8$ 以上): 片道15m(設定変更(☆)で35mまで可)  
 $\phi 13$ 樹脂管: 片道15m(設定変更(☆)で25mまで可)



■仕様表

項目	仕様
製品名	FT4214ARS9AW3CU
型	GTH-C2448(S)AW-H
種類	設置の方式: PS標準・扉内設置式 屋外壁掛・据置設置式 給排気方式: PS扉内設置式(上方排気タイプ)・屋外壁掛設置式 暖房方式: 開放式
点火方式	電子イグナイタによるダイレクト点火
給湯能力制御方式	FF+FB+水比例制御(水量サーボ)+Q機能
使用水圧	98.1~98.1kPa(1.0~10.0kgf/cm <sup>2</sup> )
最低作動流量・水圧	3.5L/min・9.81kPa(0.1kgf/cm <sup>2</sup> )
外形寸法	高さ750mm×幅480mm×奥行240mm
質量(本体)	45kg(満水時:51kg)
配管接続口径	給水・給湯: R3/4(20A) ガス: R3/4(20A) ふろ(往き・戻り): CCHジョイント 暖房(往き・戻り): CCHジョイント ドレン排出: R1/2(15A)
電源	AC100V(50/60Hz)
消費電力	280W 凍結予防ヒータ: 170W
待機時消費電力	1.4W
本体外表	亜鉛メッキ鋼板・粉体塗装
材質	排気口: ステンレス 熱交換器: 銅、ステンレス
許容システム水量	銅管使用の場合: 24L、樹脂管使用の場合: 35L(機器内3.3L含む)
本体外表色	GQホワイト(近似色: マンセルNo.9.3YR8.4/1.0)
エネルギー消費効率	給湯: 93% 暖房: 87%(高温: 85%, 低温: 89%)
騒音値(最大時: Aレンジ)	49dB以下(給湯+追いだき+暖房: 無響音室での測定値)
排気温度	100°C以下
ドレン排水量	最大約100cc/min
安全装置	立消え安全装置(フレイムロッド)、空だき防止装置(水流スイッチ) 過熱防止装置(温度ヒューズ)、過圧防止安全装置(スプリング式) 漏電安全装置(高速型)、空だき安全装置(バイメタルスイッチ) 凍結予防装置、沸騰防止装置、停電時安全装置、ファン回転検出装置 暖房ポンプ回転検出装置、ふろポンプ回転検出装置、過電流防止装置 誘導保護装置、残火安全装置、中和器詰まり検出装置、逆流防止装置
ソーラ接続	不可 付属部品
別売品	有機EL表示リモコン(FKR-A14A, FBR-A14A シリーズ) ドットマトリクス表示リモコン(FKRA11B, FKR11B, FBR-A11B シリーズ) スタイリッシュリモコン(FKR-A10A, FBR-A10A シリーズ) 増設リモコンRC-8001シリーズ、防振架台KD-10HB、KD-10HB用サイドカバー 配管カバーH41、据置台D55、F排気接続筒368A、F直角エルボ368A 扉内ケースTC-12、フロアダプタ(各種)、F即湯ユニットB-1 後付けFBW100K(D) スカイプレントラ-SKB-200,210P 他

■能力表

項目	能力最大	能力最小
標準ガス消費量	44.1kW(37,900kcal/h)	4.88kW(4,200kcal/h)
給湯出力	41.9~4.71kW(36,000~4,050kcal/h)	
出湯量	水温+25°C: 24L/min 水温+40°C: 15L/min	
給湯能力	24号~2.7号	
温度調節範囲	32°C, 35°C, 37~48°C(1°C刻み), 50, 55, 60°C(17段階)	
追いだき能力(出力)	9.88kW(8,500kcal/h)	
最低作動流量	3.5L/min	
温度調節範囲	33~48°C(1°C刻み 16段階)	
ポンプ機外揚程	流量5L/minの時、87kPa=8.9mH <sub>2</sub> O(50/60Hz共通、配管15m)	
暖房能力(最大時)	17.4kW(15,000kcal/h)	
暖房水設定温度	高温側: 80°C 低温側: 60°C(機器側で55, 65, 70°Cに変更可)	
ポンプ機外揚程	高温側: 流量10L/minの時、51kPa=5.2mH <sub>2</sub> O 低温側: 流量10.5L/minの時、57kPa=5.8mH <sub>2</sub> O	
最大ガス消費量(同時使用時)	64.6kW(55,600kcal/h)	
※ガス消費量、出湯量、給湯能力はガス種13Aの値です。ガス種により若干異なります。		
給水装置認証登録番号	OW2011	

■固定仕様と付属部品諸元

固定仕様	部材	設置種別	部材寸法	固定本数	引張耐力	備考	通称表示(国士交通省告示1447号の案5)
木壁固定	木ネジ	壁掛	$\phi 4.8 \times 38$	4	0.3kN/本以上(木厚15mm)	JIS B 1112-1995に準拠	≡
				2	0.2kN/本以上(木厚12mm)		
RC壁固定	プラグ	壁掛(上部固定)	$\phi 6 \times 30$	4	0.3kN/本以上	木ネジとの組み合わせ	≡
				2	合計0.6kN/本以上		
ALC壁固定(防振架台)	施工アンカー	壁掛(上部固定)	M6x30以上	2	0.5kN/本以上	フックは取付部品、プラグ併用時はアンカーで耐力確保するものとす	≡
				1	合計0.6kN/本以上		
PS固定	小ネジ	壁掛	M5x12	4	0.3kN/本以上	専用部品	≡
				4	0.5kN/本以上		

※本製品の設置・転倒防止の措置は、国土交通省告示1447号「建築物の構造耐力上安全な構造方法を定める件の一部を改訂する件」に対応しています。  
 ※各特性値及び、付属部品、別売部品は予告無く変更する事があります。

注記 ※この機器は燃焼時に「ドレン排水接続口」からドレンが排出されます。必ず排水配管を設置し、排水口まで配管してください。  
 ※排気延長限界は、3曲がり7m<給排気筒トップ、排気アダプターH100Lを除く>で施工します。(排気筒口径: $\phi 100$ )  
 ※別売品のF排気接続筒368A、F直角エルボ368Aを必ずご使用ください。

納入仕様図

製品名 FT4214ARS9AW3CU | 潜熱回収型

図名 名称寸法図

尺度 1/10 原紙サイズ A3 図番 T2-1252

作成 2014. 6.26 調整

TOKYO GAS