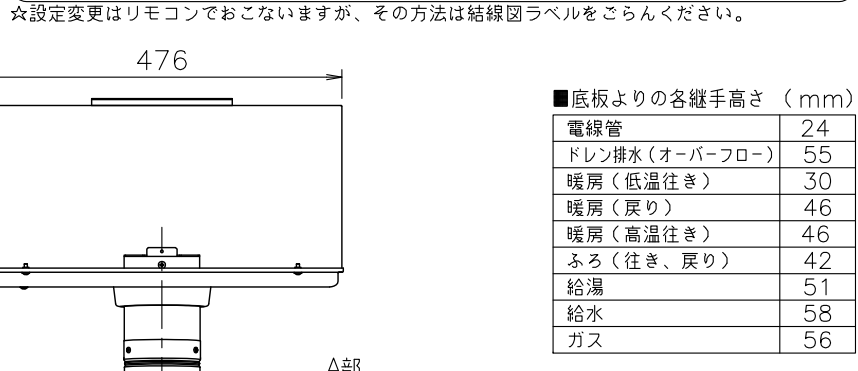
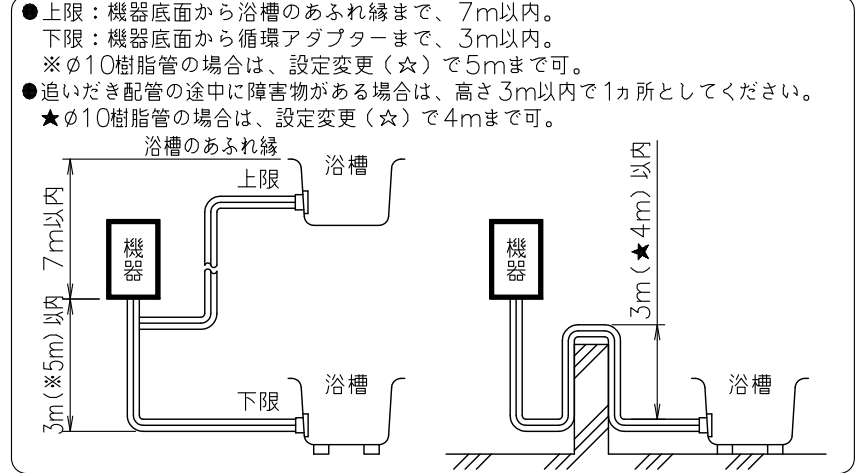
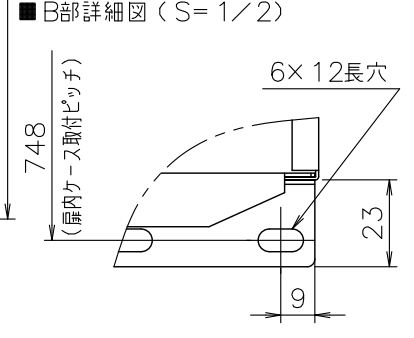
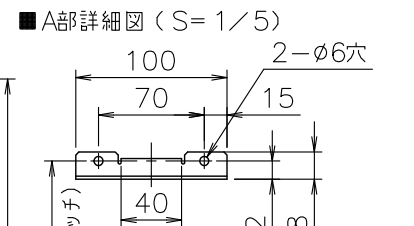
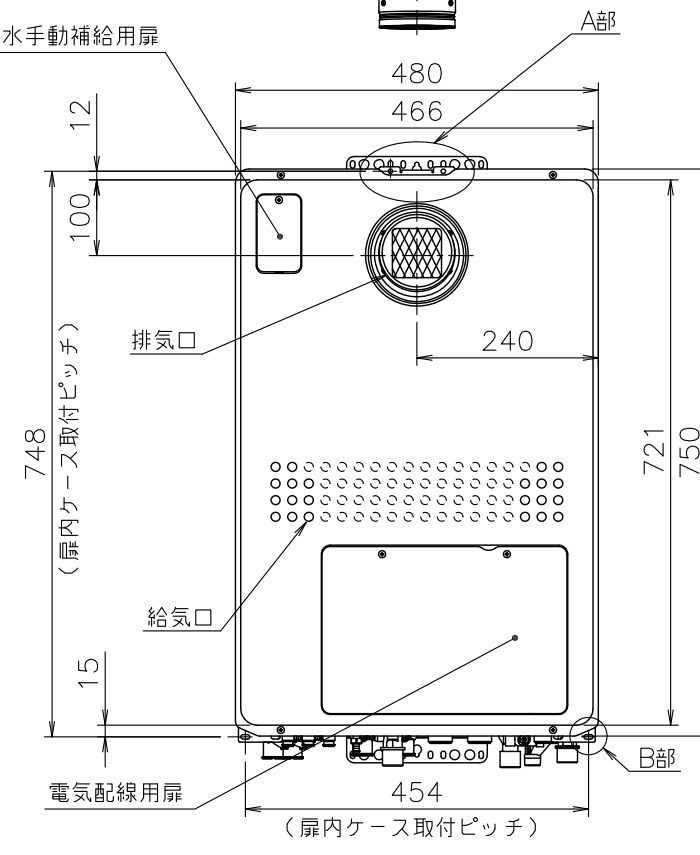
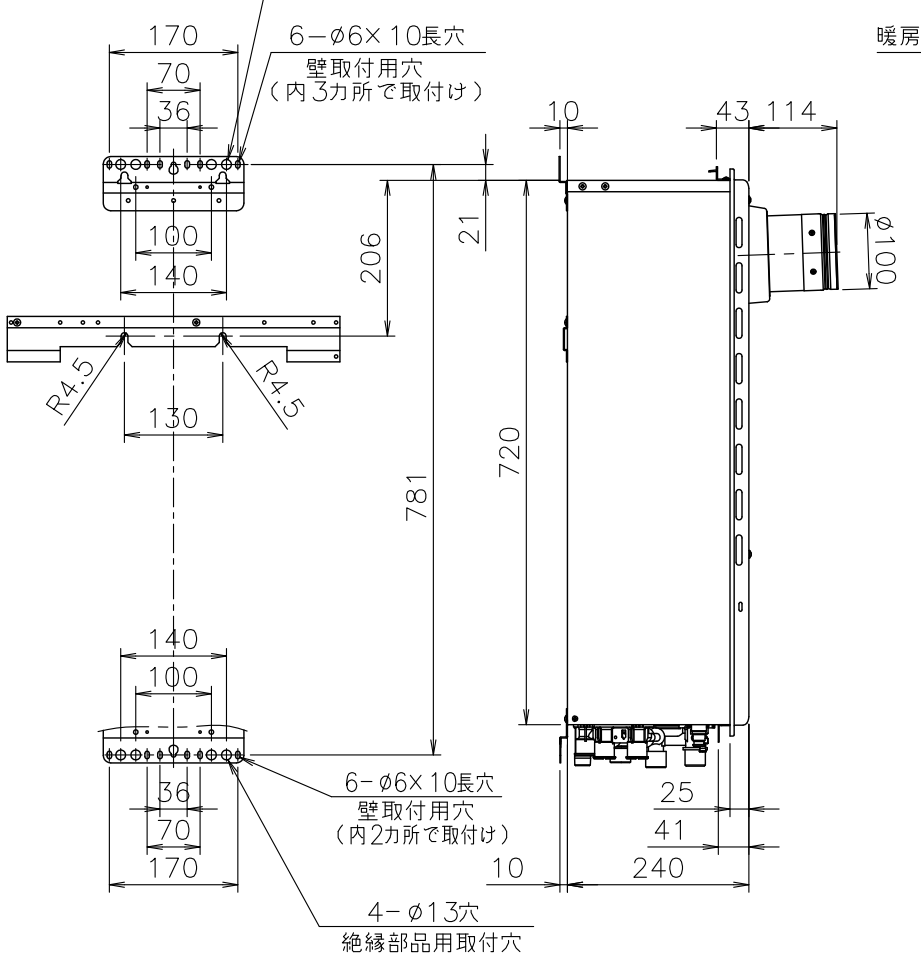


■追いだき配管工事
 最大延長 φ12.7銅管：片道10m曲がり15m
 φ10樹脂管（継手内径φ8以上）：片道15m（設定変更（☆）で35mまで可）
 φ13樹脂管：片道15m（設定変更（☆）で25mまで可）



■底板よりの各継手高さ (mm)

電線管	24
ドレン排水(オーバーフロー)	55
暖房(低温往き)	30
暖房(戻り)	46
暖房(高温往き)	46
ふろ(往き、戻り)	42
給湯	51
給水	58
ガス	56



■仕様表

項目	仕様
製品名	FT2814ARS4SW3CU
型式	GTH-C1648(S)AW-T
設置の方式	PS扉内設置式(前方排気タイプ)・屋外壁掛設置式
給排気方式	強制排気式(押し込み)
暖房方式	開放式
点火方式	電子イグナイタによるダイレクト点火
給湯能力制御方式	FF+FB+水比例制御(水量サーボ)+Q機能
使用水圧	98.1~981kPa(1.0~10.0kgf/cm ²)
最低作動流量・水圧	3.5L/min・9.81kPa(0.1kgf/cm ²)
外形寸法	高さ750mm×幅480mm×奥行240mm
質量(本体)	45kg(満水時:51kg)
配管接続口径	給水・給湯 R1/2(15A) ガス R3/4(20A) ふろ(往き・戻り) CCHジョイント 暖房(往き・戻り) CCHジョイント、低温往きのみ:CHジョイント×3
電圧	AC100V(50/60Hz)
消費電力	255W 凍結予防ヒータ:190W
待機時消費電力	1.4W
本体材質	亜鉛メッキ鋼板・粉体塗装
排気口材質	ステンレス
熱交換器	銅、ステンレス
許容システム水量	銅管使用の場合:24L、樹脂管使用の場合:35L(機器内3.3L含む)
本体色	GQホワイト(近似色:マンセルNo.9.3YR8.4/1.0)
エネルギー消費効率	給湯 93% 暖房 87%(高温:85%、低温:89%)
騒音値(最大時:Aレンジ)	49dB以下(給湯+追いだき+暖房:無響音室での測定値)
排気温度	100℃以下
ドレン排水量	最大約100cc/min
安全装置	立消え安全装置(フレームロッド)、空だき防止装置(水流スイッチ)、過熱防止装置(温度ヒューズ)、過圧防止安全装置(スプリング式)、漏電安全装置(高速型)、空だき安全装置(バイメタルスイッチ)、凍結予防装置、沸騰防止装置、停電時安全装置、ファン回転検出装置、暖房ポンプ回転検出装置、ふろポンプ回転検出装置、過電流防止装置、誘導管保護装置、残火安全装置、中和器詰まり検出装置、逆流防止装置
ソール接続	不可(但し、スカイブレンダー-SKB-200(210P)を使用する場合は、可)
付属部品	取付ネジ類一式、暖房信号線コード一式、取扱書、工事書
別売品	有機EL表示リモコン(FKR-A14A、FBR-A14Aシリーズ) ドットマトリクス表示リモコン(FKRA11B、FKR11B、FBR-A11Bシリーズ) スタイリッシュリモコン(FKR-A10A、FBR-A10Aシリーズ) 増設リモコンRC-8001シリーズ、防振架台KD-10HB、KD-10HB用サイドカバー 配管カバーH41、据置台D55、排気流速UPアダプタ100-30、15 扉内アルコープカバー-TL-6、扉内ケースTC-12、アルコープ用排気アダプタS2-30 フロアダプタ(各種)、F脚ユニットB-1、スカイブレンダー-SKB-200,210P他

■能力表

項目	能力最大	能力最小
標準ガス消費量	29.4kW(25,300kcal/h)	4.88kW(4,200kcal/h)
給湯出力	27.9~4.71kW(24,000~4,050kcal/h)	
出湯量	水温+25℃ 16L/min 水温+40℃ 10L/min	
給湯能力	16号~2.7号	
温度調節範囲	32℃,35℃,37~48℃(1℃刻み),50,55,60℃(17段階)	
追いだき能力(出力)	9.88kW(8,500kcal/h)	
最低作動流量	3.5L/min	
温度調節範囲	33~48℃(1℃刻み16段階)	
ポンプ機外揚程	流量5L/minの時、87kPa=8.9mH ₂ O(50/60Hz共通、配管15m)	
暖房能力(最大時)	17.4kW(15,000kcal/h)	
暖房水設定温度	高温側:80℃ 低温側:60℃(機器側で55,65,70℃に変更可)	
ポンプ機外揚程	高温側:流量10L/minの時、51kPa=5.2mH ₂ O 低温側:流量10.5L/minの時、57kPa=5.8mH ₂ O	
最大ガス消費量(同時使用時)	49.9kW(42,900kcal/h)	
給水装置認定登録番号	OW2011	

■固定仕様と付属部品諸元

固定仕様	部材	設置種別	部材寸法	固定本数	引張耐力	備考	適合告示(国土交通省告示1447号の第5)
木壁固定	木ネジ	壁掛	φ4.8x38	4	0.3kN/本以上(本径15mm)	JIS B 1112-1995に準拠	≡
			φ4.8x38	2	0.2kN/本以上(本径12mm)		
RC壁固定	プラグ	壁掛	φ6x30	4	0.3kN/本以上	木ネジとの組み合わせ	≡
			φ6x30	2	合計0.6kN以上		
ALC壁固定	おねじ形あと施工アンカーボルト(新築専用)	壁掛	M6x30以上	2	0.5kN/本以上	フックは現物確認品。プラグ併用時はフックで耐力確認するものとする	≡
			M5x20以上	1	合計0.6kN以上		
PS固定	小ネジ	壁掛	M10	4	0.3kN/本以上	専用部材	≡
			M5x12	4	0.5kN/本以上		

※本製品の設置・取付の指図書は、国土交通省告示第1447号「建築物の構造耐力上安全な構造方法を定める件の一部を改訂する件」に対応しています。
 ※各特性値及び、付属部品、別売部品は予告無く変更する事があります。

注記 ※この機器は燃焼時に「ドレン排水接続口」からドレンが排出されます。必ず排水配管を設置し、排水口まで配管してください。

納入仕様図

製品名 FT2814ARS4SW3CU 潜熱回収型

名称寸法図

尺度 1/10 原紙サイズ A3 図番 T2-1298

作成 2014.6.27 調整

TOKYO GAS