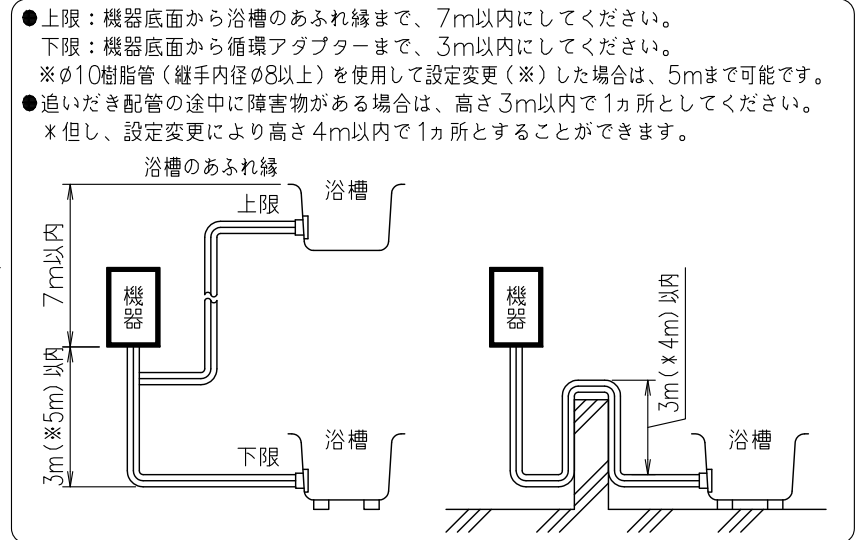


■追いだし配管工事<最大延長は、片道15m10曲がり(φ12.7銅管の場合)です。但し、φ10樹脂管(継手内径φ8以上)の場合、設定変更(※)すると、片道25m(出荷状態では15m)まで可能です。>

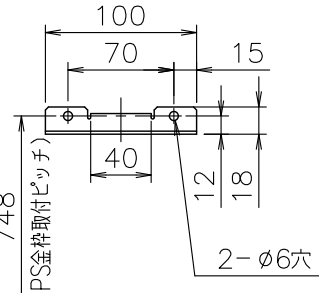


※設定変更はリモコンでおこないますが、その方法は故障診断シートをごらんください。

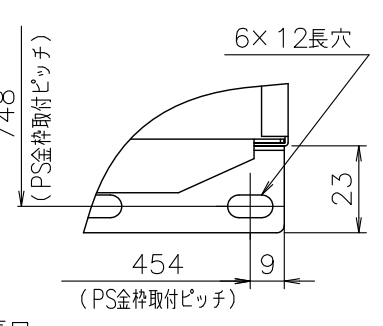
■底板よりの各継手高さ (mm)

| | |
|----------------|----|
| 電線管 | 24 |
| ドレン排出(オーバーフロー) | 55 |
| 暖房(低温行き) | 30 |
| 暖房(戻り) | 46 |
| 暖房(高温行き) | 46 |
| ふろ(行き、戻り) | 42 |
| 給湯 | 51 |
| 給水 | 58 |
| ガス | 56 |

■A部詳細図(S=1/5)



■B部詳細図(S=1/2)



■仕様表

| | |
|---------------|--|
| 項目 | 仕様 |
| 製品名 | FT4214ARS2SW3CM |
| 型式 | GTH-C2447(S)AW-L-3 |
| 設置方式 | PSアルコープ設置式・屋外壁掛設置式 |
| 給排水方式 | 強制排気式(押し込み) |
| 暖房方式 | 開放式 |
| 点火方式 | 電子イグナイタによるダイレクト点火 |
| 給湯能力制御方式 | FF+FB+水比例制御(水量サーボ)+Q機能 |
| 使用水圧 | 0.1~1.0MPa(1.0~10.0kgf/cm ²) |
| 最低作動流量・水圧 | 3.5L/min・10.0kPa(0.1kgf/cm ²) |
| 外形寸法 | 高さ750mm×幅480mm×奥行240mm |
| 質量(本体) | 42kg(満水時:48kg) |
| 配管接続口径 | 給水・給湯 R3/4(20A) ガス R3/4(20A) ふろ(行き・戻り) CCHジョイント 暖房(行き・戻り) CCHジョイント、低温行きのみ:CHジョイント×3 ドレン排出 R1/2(15A) |
| 電源関係 | 電源 AC100V(50/60Hz) 消費電力 260/295W 凍結予防ヒータ:198W 待機時消費電力 1.5W |
| 材質 | 本体外装 亜鉛メッキ鋼板・粉体塗装 排気口 ステンレス 熱交換器 銅、ステンレス |
| 許容システム水量 | 鋼管使用の場合:24L、樹脂管使用の場合:35L(機器内2.9L含む) |
| 本体外装色 | GQホワイト(近似色:マンセルNo.9.3YR8.4/1.0) |
| エネルギー消費効率 | エネルギー消費効率 93% 給湯消費効率 95% |
| 騒音値(最大時:Aレンジ) | 49dB以下(給湯+追いだし+暖房:無響音室での測定値) |
| 排気温度 | 100℃以下 |
| ドレン排水量 | 最大約100cc/min |
| 安全装置 | 立消え安全装置(フレームロッド)、空だき防止装置(水流スイッチ) 残火安全装置、過熱防止装置(温度ヒューズ) 過圧防止安全装置(スプリング式)、漏電安全装置(高速型) 空だき安全装置(バイメタルスイッチ)、凍結予防装置、沸騰防止装置 停電時安全装置、ファン回転検出装置、ふろポンプ回転検出装置 過電流防止装置、誘導保護装置、中和器詰まり検出装置、逆流防止装置 |
| ソーラ接続 | 不可(但し、スカイブレンダーを使用する場合は、可) |
| 付属部品 | 取付ネジ類一式、暖房信号線コード一式、取扱書、工事書 アルコープ部品SET |
| 別売品 | 有機EL表示リモコン(FKR-A14A、FBR-A14A シリーズ) ドットマトリクス表示リモコン(FKRA11B、FKR11B、FBR-A11B シリーズ) スタイリッシュリモコン(FKR-A10A、FBR-A10A シリーズ) F即湯ユニットB-1、スカイブレンダーSKB-200 他 |

■能力表

| | | |
|----------------|--|---------------------|
| 項目 | 能力最大 | 能力最小 |
| 標準ガス消費量 | 44.1kW(37,900kcal/h) | 4.88kW(4,200kcal/h) |
| 給湯出力 | 41.9~4.71kW(36,000~4,050kcal/h) | |
| 出湯量 | 水温+25℃ 24L/min 水温+40℃ 15L/min | |
| 給湯能力 | 24号~2.7号 | |
| 温度調節範囲 | 32℃,35℃,37~48℃(1℃刻み),50,55,60℃(17段階) | |
| 追いだし能力(出力) | 9.88kW(8,500kcal/h) | |
| 最低作動流量 | 3.5L/min | |
| 温度調節範囲 | 33~48℃(1℃刻み16段階) | |
| ポンプ機外揚程 | 流量5L/minの時、87kPa=8.9mH ₂ O(50/60Hz共通、配管15m) | |
| 暖房能力(最大時) | 11.6kW(10,000kcal/h) | |
| 暖房水設定温度 | 高温側:80℃ 低温側:60℃(機器側で55,65,70℃に変更可) | |
| ポンプ機外揚程 | 高温側:流量6L/minの時、59kPa/78kPa=6.0mH ₂ O/8.0mH ₂ O 50/60Hz 低温側:流量6L/minの時、71kPa/93kPa=7.2mH ₂ O/9.5mH ₂ O | |
| 最大ガス消費量(同時使用時) | 57.9kW(49,800kcal/h) | |

※ガス消費量、出湯量、給湯能力はガス種13Aの値です。ガス種により若干異なります。

給水装置認証登録番号 OW2011

■固定仕様と付属部品諸元

| 固定仕様 | 部材 | 設置種別 | 部材寸法 | 固定本数 | 引張耐力 | 備考 | 通称告示(国土交通省告示1447号の第5) |
|--------|-------------|-----------|---------|------|-------------------|---------------------------------|-----------------------|
| 木壁固定 | 木ネジ | 壁掛 | φ4.8x38 | 4 | 0.3kN/本以上(木種15mm) | JIS B | ≡ |
| | | | | 2 | 0.2kN/本以上(木種12mm) | 1112-1995に準拠 | ≡ |
| RC壁固定 | プラグ | 壁掛(上部固定有) | φ6x30 | 4 | 0.3kN/本以上 | 付属木ネジとの組み合わせ | ≡ |
| | | | | 2 | 合計0.6kN以上 | 組み合わせ | ≡ |
| ALC壁固定 | おねじ形おねじアンカー | 壁掛(上部固定有) | M6x30以上 | 2 | 0.5kN/本以上 | アノード処理済み商品、プラグ併用時はアノード処理済み商品とする | ≡ |
| | | | | 1 | 合計0.6kN以上 | 組み合わせ | ≡ |
| PS固定 | 小ネジ | 壁掛 | M5x12 | 4 | 0.3kN/本以上 | 専用部材 | ≡ |
| | | | | 4 | 0.5kN/本以上 | 専用部材 | ≡ |

※本製品の設置、転倒防止の措置は、国土交通省告示1447号「建築物の構造耐力上安全な構造方法を定める件の一部を改正する件」に対応しています。

※各特性値及び、付属部品、別売部品は予告無く変更する事があります。

※この機器は燃焼時に「ドレン排出接続口」からドレンが排出されます。必ず排水配管を設置し、排水口まで配管してください。

納入仕様図

製品名 FT4214ARS2SW3CM | 潜熱回収型

名称寸法図

尺度 1/10 原紙サイズ A3 図番 T2-1213

作成 2014.6.26 調整

TOKYO GAS