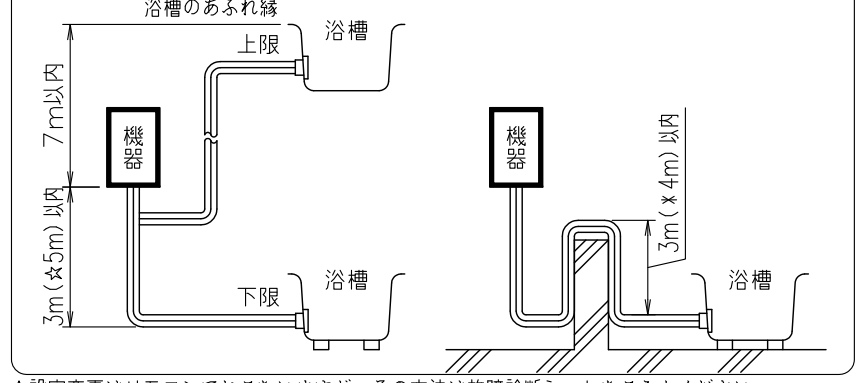


■追いだき配管工事<最大延長は、片道15m10曲がり(φ12.7銅管の場合)です。但し、φ10樹脂管(継手内径φ8以上)の場合、設定変更(☆)すると、片道25m(出荷状態では15m)まで可能です。>

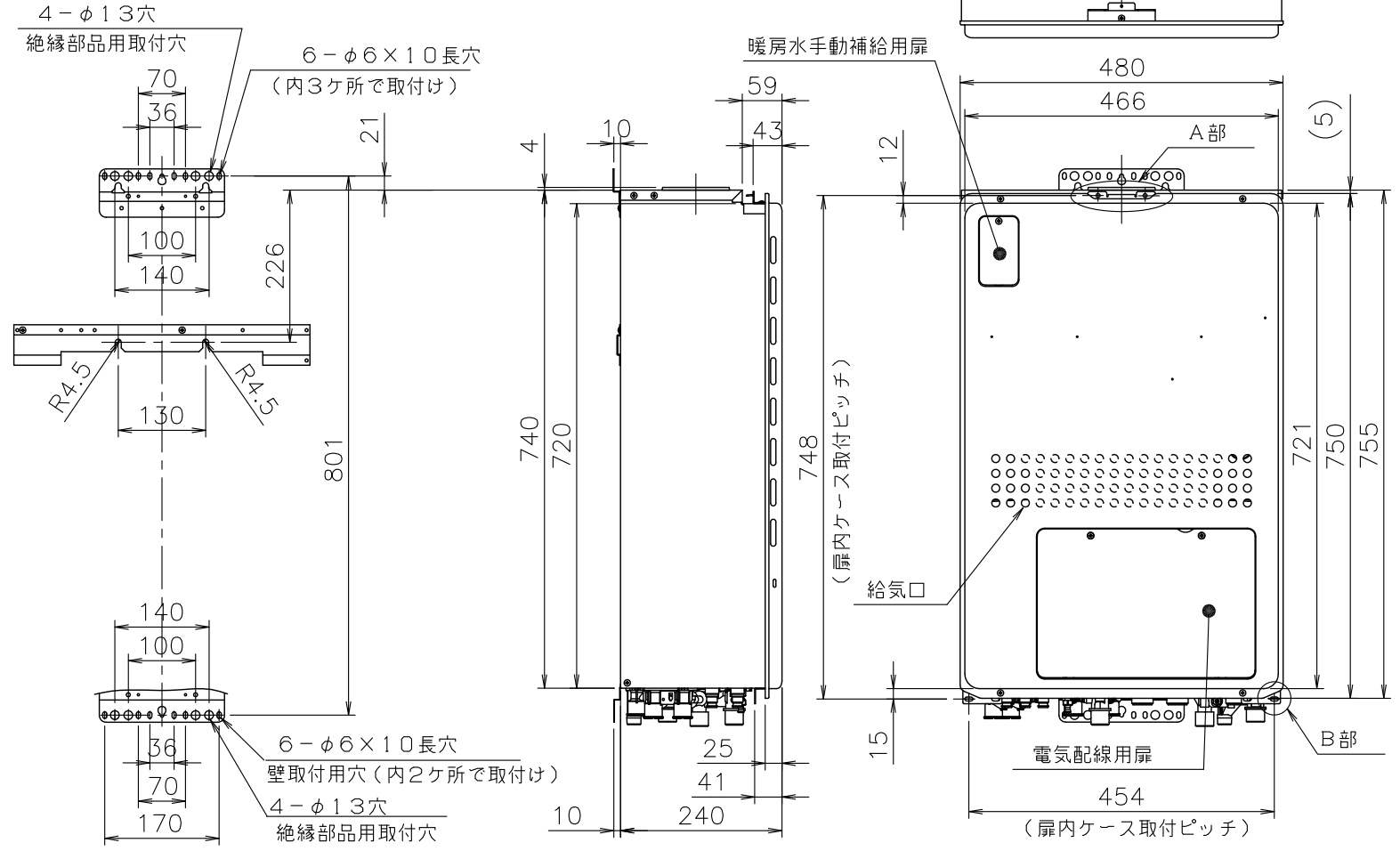
- 上限: 機器底面から浴槽のあふれ縁まで、7m以内にしてください。下限: 機器底面から循環アダプターまで、3m以内にしてください。\*φ10樹脂管(継手内径φ8以上)を使用して設定変更(☆)した場合は、5mまで可能です。
- 追いだき配管の途中に障害物がある場合は、高さ3m以内で1カ所としてください。\*但し、φ10樹脂管の場合のみ設定変更により高さ4m以内で1カ所とすることができます。



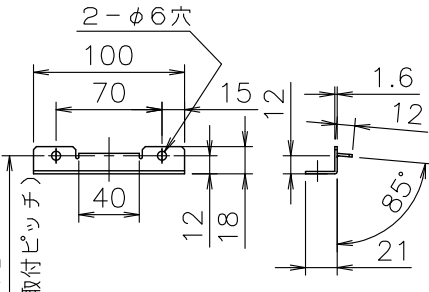
☆設定変更はリモコンでおこないますが、その方法は故障診断シートをごらんください。

■底板よりの各継手高さ (mm)

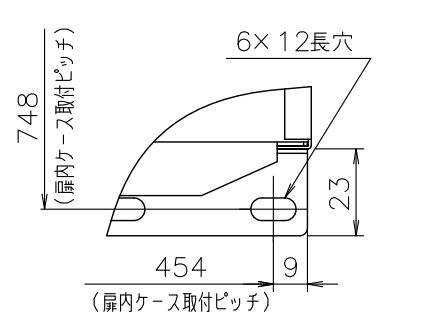
電線管	24
ドレン排出(オーバーフロー)	55
暖房(低温往き)	30
暖房(戻り)	46
暖房(高温往き)	46
ふろ(往き、戻り)	42
給湯	51
給水	58
ガス	56



■A部詳細図 (S=1/5)



■B部詳細図 (S=1/2)



■仕様表

製品名	FT4214ARS9SW3CM	
型式	GTH-C2447(S) AW-H-2	
設置の方式	PS扉内設置式(上方排気タイプ)/屋外壁掛設置式	
給排気方式	強制排気式(押し込み)	
暖房方式	開放式	
点火方式	電子イグナイタによるダイレクト点火	
給湯能力制御方式	FF+FB+水比例制御(水量サーボ)+Q機能	
使用水圧	0.1~1.0MPa(1.0~10.0kgf/cm <sup>2</sup> )	
最低作動流量・水圧	3.5L/min・10.0kPa(0.1kgf/cm <sup>2</sup> )	
外形寸法	高さ750(755)mm×幅480mm×奥行240mm	
質量(本体)	42kg(満水時:48kg)	
配管接続口径	給水・給湯	R3/4(20A)
	ガス	R3/4(20A)
	ふろ(往き・戻り)	CCHジョイント
	暖房(往き・戻り)	CCHジョイント、低温往きのみ:CHジョイント×3
	ドレン排出	R1/2(15A)
電源関係	電源	AC100V(50/60Hz)
	消費電力	255/290W 凍結予防ヒータ:198W
	待機時消費電力	1.5W
材質	本体外装	亜鉛メッキ鋼板・粉体塗装
	排気口	ステンレス
	熱交換器	銅、ステンレス
許容システム水量	銅管使用の場合:24L、樹脂管使用の場合:35L(機器内2.9L含む)	
本体外装色	GQホワイト(近似色:マンセルNo.9.3YR8.4/1.0)	
エネルギー消費効率	エネルギー消費効率	93%
	給湯	95%
	暖房	87%(高温:85%、低温:89%)
騒音値(最大時:Aレンジ)	49dB以下(給湯+追いだき+暖房:無音室での測定値)	
排気温度	100°C以下	
ドレン排水量	最大約100cc/min	
安全装置	立消え安全装置(フレームロッド)、空だき防止装置(水流スイッチ)、残火安全装置、過熱防止装置(温度ヒューズ)、過圧防止安全装置(スプリング式)、漏電安全装置(高速型)、空だき安全装置(バイメタルスイッチ)、凍結予防装置、沸騰防止装置、停電時安全装置、ファン回転検出装置、ふろポンプ回転検出装置、過電流防止装置、誘導保護装置、中和器詰まり検出装置、逆流防止装置	
ソール接続	不可<但し、スカイブレンダーを使用する場合は、可>	
付属部品	取付ネジ類一式、暖房信号線コード一式、工事書、取扱書	
別売品	有機EL表示リモコン(FKR-A14A、FBR-A14Aシリーズ)、ドットマトリクス表示リモコン(FKRA11B、FKR11B、FBR-A11Bシリーズ)、スタイリッシュリモコン(FKR-A10A、FBR-A10Aシリーズ)、F即湯ユニットB-1、扉内ケースTC-12、排気アダプタH100L、排気アダプタH100S、スカイブレンダーSKB-200、210P他	

■能力表

項目	能力最大	能力最小
標準ガス消費量	44.1kW(37,900kcal/h)	4.88kW(4,200kcal/h)
給湯出力	41.9~4.71kW(36,000~4,050kcal/h)	
給湯 水温+25°C		24L/min
給湯 水温+40°C		15L/min
給湯能力		24号~27号
温度調節範囲	32°C,35°C,37~48°C(1°C刻み),50,55,60°C(17段階)	
追いだき能力(出力)	9.88kW(8,500kcal/h)	
最低作動流量	3.5L/min	
温度調節範囲	33~48°C(1°C刻み16段階)	
ポンプ機外揚程	流量5L/minの時、87kPa=8.9mH <sub>2</sub> O(50/60Hz共通、配管15m)	
暖房能力(最大時)	11.6kW(10,000kcal/h)	
暖房水設定温度	高温側:80°C 低温側:60°C(機器側で55,65,70°Cに変更可)	
ポンプ機外揚程	高温側:流量6L/minの時、59kPa/78kPa=6.0mH <sub>2</sub> O/8.0mH <sub>2</sub> O 50/60Hz 低温側:流量6L/minの時、71kPa/93kPa=7.2mH <sub>2</sub> O/9.5mH <sub>2</sub> O	
最大ガス消費量(同時使用時)	57.9kW(49,800kcal/h)	

※ガス消費量、出湯量、給湯能力はガス種により若干異なります。

給水装置登録番号 OW2011

■固定仕様と付属部品諸元

固定仕様	部材	設置種別	部材寸法	固定本数	引張耐力	備考	通告告示(国土交通省告示第1447号の5)	
木製固定	木ネジ	壁掛	壁掛(上部固定有)	φ4.8x38	4	0.3kN/本以上(木厚15mm) 0.2kN/本以上(木厚12mm) 合計0.6kN以上	JIS B 1112-1995に準拠	≡
			壁掛(上部固定有)	φ6x30	4	0.3kN/本以上	木ネジとの組み合わせ	≡
RC壁固定	おねじ形おねじ施工用アンカー	壁掛	壁掛(上部固定有)	M6x30以上	2	合計0.6kN以上	アソコ-社規格品。プラグ部はアソコ-社で確認するものとする。	≡
			壁掛(上部固定有)	M5x20以上	1	合計0.6kN以上		≡
A/C壁固定	ネルト(新製金具)	壁掛	M10	4	0.3kN/本以上	専用部材	≡	
PS固定	小ネジ	壁掛	M5x12	4	0.5kN/本以上	専用部材	≡	

※本製品の設置・転倒防止の措置は、国土交通省告示第1447号「建築設備の構造耐力上安全な構造方法を定める件の一部を改訂する件」に対応しています。

※各特性値及び、付属部品、別売部品は予告無く変更する事があります。

注記 ※この機器は燃焼時に「ドレン排出接続口」からドレンが排出されます。必ず排水配管を設置し、排水口まで配管してください。  
※別売品の排気アダプタを必ずご使用ください。  
※排気延長は、1~3曲がり7m以内<<給排気筒トップ、排気アダプタH100Lを除く>>で施工します。(排気筒口径φ100)

納入仕様図

製品名 FT4214ARS9SW3CM | 潜熱回収型

図名 名称寸法図

尺度 1/10 原紙サイズ A3 図番 T2-1215

作成 2014. 6. 26 調整

TOKYO GAS