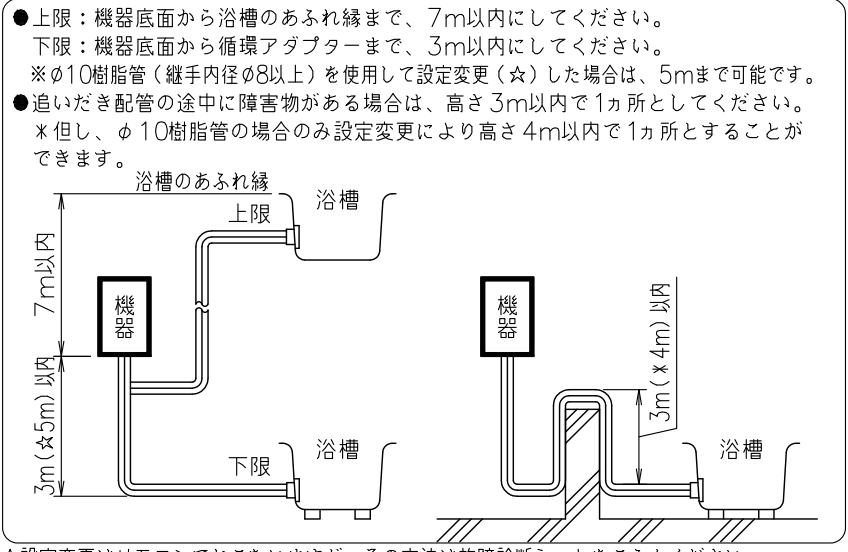


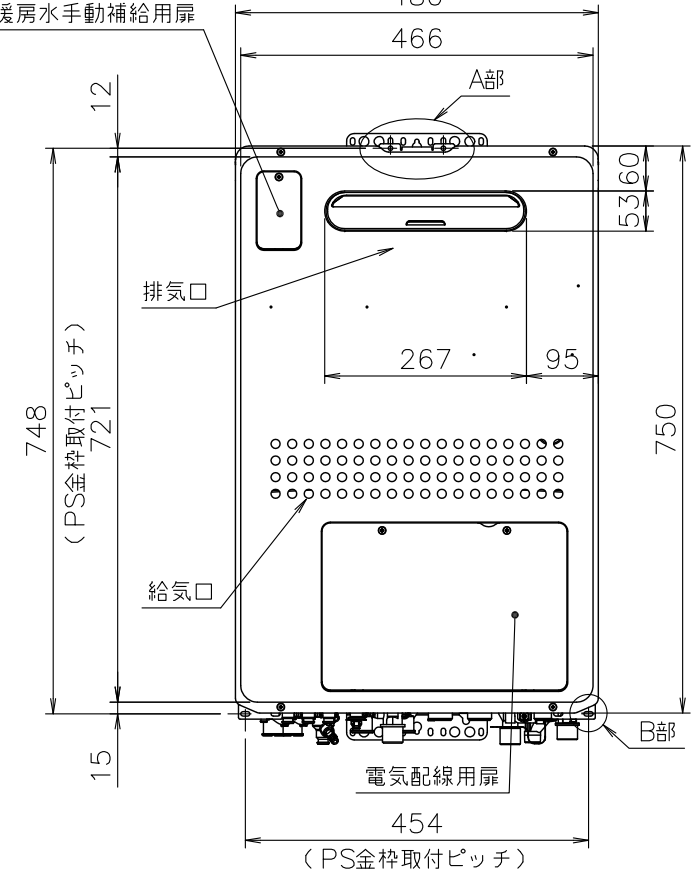
■追いつき配管工事<最大延長は、片道15m10曲がり(φ12.7銅管の場合)です。但し、φ10樹脂管(継手内径φ8以上)の場合、設定変更(☆)すると、片道25m(出荷状態では15m)まで可能です。>



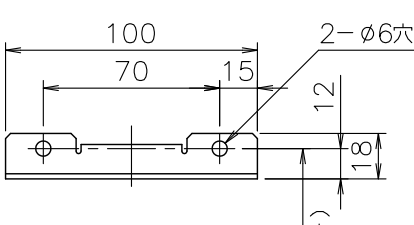
☆設定変更はリモコンでおこないますが、その方法は故障診断シートをごらんください。

■底板よりの各継手高さ (mm)

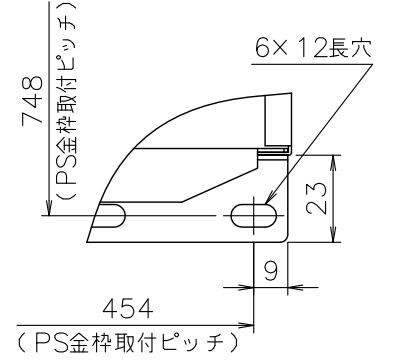
電線管	24
ドレン排出(オーバーフロー)	55
暖房(低温往き)	30
暖房(戻り)	46
暖房(高温往き)	46
ふろ(往き・戻り)	42
給湯	51
給水	58
ガス	56



■A部詳細図(尺度1/3)



■B部詳細図(尺度1/2)



※この機器は燃焼時に「ドレン排出接続口」からドレンが排出されます。必ず排水配管を設置し、排水口まで配管してください。

■仕様表

製品名	FT2814ARSAW3CM
型式	GTH-C1647(S) AW-2
設置方式	PS標準設置式・屋外壁掛設置式
給排水方式	強制排気式(押し込み)
暖房方式	開放式
点火方式	電子イグナイタによるダイレクト点火
給湯能力制御方式	FF+FB+水比例制御(水量サーボ)+Q機能
使用水圧	0.1~1.0MPa(1.0~10.0kgf/cm ²)
最低作動流量・水圧	3.5L/min・10.0kPa(0.1kgf/cm ²)
外形寸法	高さ750mm×幅480mm×奥行240mm
質量(本体)	41kg(満水時:47kg)
配管接続口径	給水・給湯 R1/2(15A) ガス R3/4(20A) ふろ(往き・戻り) CCHジョイント 暖房(往き・戻り) CCHジョイント、低温往きのみ: CHジョイント×3 ドレン排出 R1/2(15A)
電源関係	電源 AC100V(50/60Hz) 消費電力 225/260W 凍結予防ヒータ: 198W 待機時消費電力 1.5W
材質	本体外装 亜鉛メッキ鋼板・粉体塗装 排気口 ステンレス 熱交換器 銅、ステンレス
許容システム水量	銅管使用の場合: 24L、樹脂管使用の場合: 35L(機器内2.9L含む)
本体外装色	GQホワイト(近似色: マンセルNo.9.3YR8.4/1.0)
エネルギー消費効率	給湯 93% 暖房 87%(高温: 85%、低温: 89%)
騒音値(最大時: Aレンジ)	49dB以下(給湯+追いだし+暖房: 無音室での測定値)
排気温度	100℃以下
ドレン排水量	最大約100cc/min
安全装置	立消え安全装置(フレームロッド)、空き防止装置(水流スイッチ) 残火安全装置、過熱防止装置(温度ヒューズ) 過圧防止安全装置(スプリング式)、漏電安全装置(高速型) 空き安全装置(バイメタルスイッチ)、凍結予防装置、沸騰防止装置 停電時安全装置、ファン回転検出装置、ふろポンプ回転検出装置 過電流防止装置、誘導管保護装置、中和器詰まり検出装置、逆流防止装置
ソール接続	不可(但し、スカイブレンダーを使用する場合は、可)
付属部品	取付ネジ類一式、暖房信号線コード一式、工事書、取扱書 有機EL表示リモコン(FKR-A14A、FBR-A14A シリーズ) ドットマトリクス表示リモコン(FKR111B、FKR11B、FBR-A11B シリーズ) スタイリッシュリモコン(FKR-A10A、FBR-A10A シリーズ) 据置台D55、配管カバーH41、側方排気カバーS30、排気カバーC92、C93、C94 F即湯ユニットB-1、スカイブレンダーSKB-200、210P 他

■能力表

項目	能力最大	能力最小
標準ガス消費量	29.4kW(25,300kcal/h)	4.88kW(4,200kcal/h)
給湯出力	27.9~4.71kW(24,000~4,050kcal/h)	
出湯量	水温+25℃ 16L/min 水温+40℃ 10L/min	
給湯能力	16号~2.7号	
温度調節範囲	32℃,35℃,37~48℃(1℃刻み),50,55,60℃(17段階)	
追いだし能力(出力)	9.88kW(8,500kcal/h)	
最低作動流量	3.5L/min	
温度調節範囲	33~48℃(1℃刻み16段階)	
ポンプ機外揚程	流量5L/minの時、87kPa=8.9mH ₂ O(50/60Hz共通、配管15m)	
暖房能力(最大時)	11.6kW(10,000kcal/h)	
暖房水設定温度	高温側: 80℃ 低温側: 60℃(機器側で55,65,70℃に変更可)	
ポンプ機外揚程	高温側: 流量6L/minの時、59kPa/78kPa=6.0mH ₂ O/8.0mH ₂ O 50/60Hz 低温側: 流量6L/minの時、71kPa/93kPa=7.2mH ₂ O/9.5mH ₂ O	
最大ガス消費量(同時使用時)	40.7kW(35,000kcal/h)	

※ガス消費量、出湯量、給湯能力はガス種13Aの値です。ガス種により若干異なります。

給水装置登録番号	OW2011
----------	--------

■固定仕様と付属部品諸元

固定仕様	部材	設置種別	部材寸法	固定本数	引張耐力	備考	通称告示(国土交通省告示第1447号の第5)
木壁固定	木ネジ	壁掛	φ4.8×38	4	0.3kN/本以上(木種15mm)	JIS B	≡
				2	0.2kN/本以上(木種12mm)	1112-1995に準拠	
RC壁固定	プラグ	壁掛(上部固定有)	φ6×30	4	0.3kN/本以上	付属木ネジとの組み合わせ	≡
				2	合計0.6kN以上		
ALC壁固定	おねじ形おねじアンカー	壁掛(上部固定有)	M6×30以上	2	0.5kN/本以上	アノカ-社製純銅品、ワグワグ明	≡
				1	合計0.6kN以上	はアノカ-社製純銅品を必ず使用する	
PS固定	ホルト(新築用)	壁掛	M10	4	0.3kN/本以上	専用部材	≡
				2	0.5kN/本以上	専用部材	

※本製品の設置、転倒防止の指針は、国土交通省告示第1447号「建築設備の構造耐力上安全な構造方法を定める件の一部を改訂する件」に対応しています。
 ※各特性値及び、付属部品、別売部品は予告無く変更する事があります。

納入仕様図

製品名 FT2814ARSAW3CM | 潜熱回収型

図名 名称寸法図

尺度 1/10 原紙サイズ A3 図番 T2-1220

作成 2014.6.26 調整

TOKYO GAS